

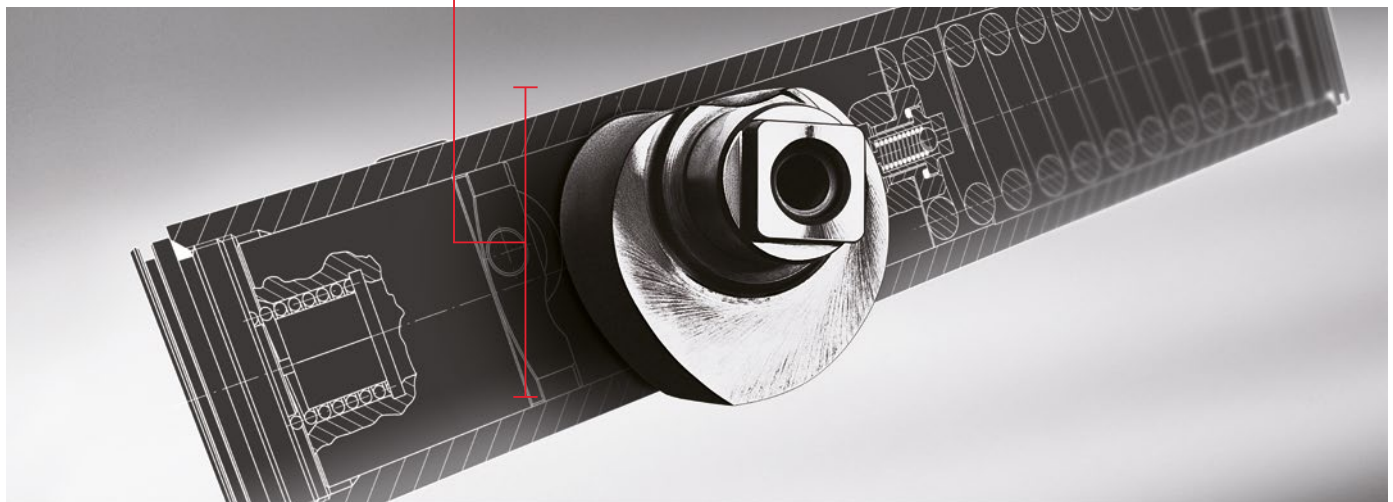


LEICHTERES
TÜRÖFFNEN
GEMÄSS DER
DIN SPEC 1104

Gleitschienentürschliesser
von dormakaba
Mit EASY OPEN Technologie

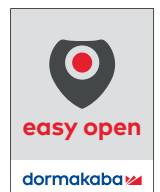
dormakaba 

40 Prozent weniger Kraftaufwand, 40 Prozent leichteres Öffnen.



Mit dem Vorteil der EASY OPEN Technik erfüllen dormakaba Gleitschienentürschliesser diese Vorgaben mühelos. Die herzförmige Nockenscheibe sorgt für einen stark abnehmenden Öffnungswiderstand, sodass die Türen sogar von Kindern leicht geöffnet werden können. 40 Prozent weniger Kraftaufwand, 40 Prozent leichteres Öffnen: Das ist Komfort, der den Alltag für junge wie alte Menschen um vieles einfacher machen kann.

Deutlich leichter öffnen dank Easy Open Technik mit herzförmiger Nockenscheibe.



Ein Leitfaden für Planer und Architekten



Im Dezember 2009 erschien der Fachbericht DIN SPEC 1104 CEN/TR 15894. Dieser Leitfaden für Architekten und planende Bauingenieure beinhaltet Empfehlungen für die Ausstattung von Türen in privaten und öffentlichen Gebäuden. Ziel ist es, vor allem Kindern, älteren und behinderten Menschen mühelosen Zugang zu ermöglichen. Die DIN SPEC 1104 enthält Leitlinien für Schösser und Baubeschläge. Unter anderem empfiehlt sie die Verwendung manuell betätigter Schliess-einrichtungen, die die Öffnungskraft im Bereich von zwei bis sechzig Grad um rund 40 Prozent verringern.

DIN SPEC 1104

(Fachbericht)

Leichteres Türöffnen vor allem für Kinder, ältere Personen und Behinderte in öffentlichen und privaten Gebäuden.

EASY OPEN: Im direkten Vergleich.

Im Markt übliche Gleitschienentürschliesser mit asymmetrischer Verzahnung



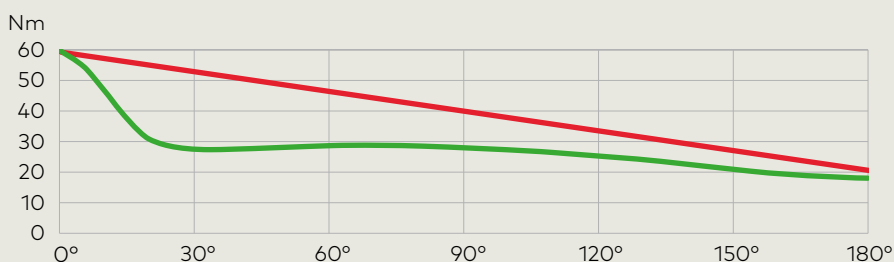
- Öffnen der Tür mit erhöhtem Kraftaufwand**
Gleitschienentürschliesser mit asymmetrischer Verzahnung reduzieren das zu überwindende Öffnungsmoment wesentlich geringer. Vor allem Kindern, älteren oder behinderten Menschen wird so das Türöffnen erschwert.

dormakaba Gleitschienentürschliesser mit EASY OPEN: herzförmige Nockenscheibe



- + Öffnen der Tür mit geringem Kraftaufwand**
Die herzförmige Nockenscheibe reduziert deutlich das zu überwindende Öffnungsmoment. Insbesondere Kinder, ältere oder behinderte Menschen können so mit wenig Kraftaufwand und damit mühelos die Tür öffnen.

Vom MPA Dortmund bestätigt: Die Empfehlung nach DIN SPEC 1104 wird erfüllt.



Abfallendes Öffnungsmoment bei Türschliessern mit asymmetrischer Verzahnung

Stark abfallendes Öffnungsmoment mit EASY OPEN Technologie

Verringerung der Öffnungskraft durch EASY OPEN Technik. Kurve von einem Cam Action Türschliesser mit Schliesskrafteinstellung EN 5.

EASY OPEN Technologie von dormakaba in bewährter Qualität.

dormakaba bietet mit seinem jahrzehntelangen Know-how ein umfangreiches Gleitschienentürschliesserprogramm mit EASY OPEN Technologie (Cam Action) – zugeschnitten auf individuelle Bedürfnisse.

Das integrierte Gleitschienen-Türschliessersystem



ITS 96

Dank kompakter Bauweise ist der ITS 96 in Tür und Rahmen einbaubar – und das in allen Türen ab 40 mm Türblattstärke.

- Hoher Begehkomfort
- Kontrolliertes Schliessen

Die Systemtürschliesser



TS 98 XEA, TS 93, TS 92, TS 92 XEA, TS 91

Drei Qualitätsprodukte, die sich sehr gut ergänzen. Für viele Funktionsanforderungen. Das modulare TS 93 System wird durch die Gleitschienentürschliesser TS 92 und TS 91 ergänzt.

- Hoher Begehkomfort
- Für Flucht- und Brandschutztüren
- Schliessfolgeregelung mit integrierter Rauchmeldezentrale (TS 93 System)
- dormakaba Contur Design
- XEA Design (TS 92 XEA, TS 98 XEA)

Der kompakte Türschliesser



TS 97

Kleine Masse, grosse Wirkung. Der TS 97 ist einer der kompaktesten Gleitschienentürschliesser. Mit einer Bautiefe von nur 37 mm sorgt er für eine besondere Eleganz und ist optisch kaum wahrnehmbar.

- Hoher Begehkomfort
- Hochwertige Qualität für gehobenen Innenausbau
- Schnelle, einfache Montage
- dormakaba Contur Design

Das Einstiegsmodell



TS 90 Impulse

Die Kombination von technischer Qualität, Wirtschaftlichkeit und zeitgemäßem Design.

- Hoher Begehkomfort
- Geeignet für den Innentürbereich
- Wirtschaftlich

Hier wird Barrierefreiheit gross geschrieben: Margarete-Steiff-Schule, Stuttgart.

Basisdaten zum Objekt

Adresse: Hengstäcker 4/ 70567 Stuttgart

Fertigstellung: 04/2015

Architekturbüro: OHO Architekten PartGmbH

Beteiligte Partner: Kaiser Metallbautechnik GmbH,
Rubner Holzbau GmbH, Konrad Innenausbau GmbH

Margarete-Steiff-Schule Stuttgart

Die Schülerinnen und Schüler der Margarete-Steiff-Schule in Stuttgart haben tagtäglich ganz eigene Herausforderungen zu meistern. Alle 150 Kinder und Jugendliche sind in ihren körperlichen Möglichkeiten stark eingeschränkt, viele von ihnen haben schwerste Mehrfachbehinderungen. Die Schule erhielt nun einen Erweiterungsbau, der nicht nur Platz für Klassen- und Fachunterrichtsräume bietet, sondern zum neuen Mittelpunkt der Schule werden sollte und dies in räumlicher wie auch sozialer Hinsicht.

Kundenanforderung an dormakaba

- Barrierefreiheit im ganzen Gebäude ermöglichen
- Flucht- und Rettungswege sicherstellen
- Brandschutzkonzept erfüllen
- Wärme- und Einbruchschutz schaffen

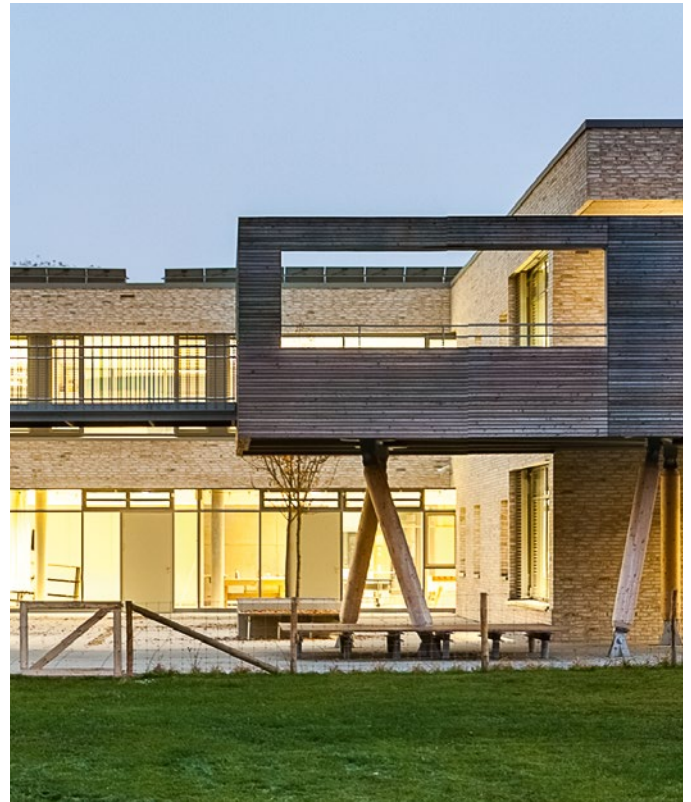
dormakaba Lösungen

Für den hochfrequentierten Haupteingang entschied man sich für zwei automatische Glas-Schiebetüranlagen. Beide Anlagen schliessen einen grossen Windfang nach aussen und innen ab. Allmorgendlich kommen hier 150 Schüler an und strömen in Begleitung ihrer Betreuer in das Gebäude, fast alle mit Hilfsmitteln wie Rollstühlen und Rollatoren. Deshalb müssen beide Schiebetüren mehrere Anforderungen erfüllen: Barrierefreiheit durch eine Durchgangsbreite von 2,65 Metern und Transparenz.

Zusätzlich bestehen hohe Anforderungen an den Wärme- und Einbruchschutz. Die Wahl für die äussere Tür fiel auf die Schiebetür ST FLEX SECURE von dormakaba. Sie bietet einen geprüften Einbruchschutz und sehr hohe Stabilität durch umlaufende Verstärkungen an den Türflügeln. Damit verbindet sie den Komfort einer automatischen Türanlage mit effektivem Schutz vor Einbruch und Vandalismus. Die Innentür vom Typ ST FLEX Green ist eine Energie-Schiebetür, durch die verbesserte thermische Trennung der besonders schlanken Profile ergeben sich sehr gute Isolationswerte.



Für die Planung der Türen im Bereich der inneren Erschließung steht der bauliche Brandschutz im Vordergrund. Diese Türanlagen sorgen auf beiden Geschossen für eine sichere Trennung zwischen Neu- und Altbau sowie zwischen Foyer und den Klassenzimmertrakten. Sie fungieren vor allem als Feuerschutzabschlüsse und werden im täglichen Gebrauch offengehalten. Ausgerüstet sind sie mit dem Gleitschienen-Türschliessersystem TS 93 von dormakaba.



Unsere barrierefreien Argumente dormakaba Gleitschientürschliesser im Überblick

	Barrierefrei nach DIN 18040-1/-2	abfallendes Öffnungsmoment gem. DIN SPEC 1104	serienmässige Schliessver- zögerung gem. Empfehlung DIN 18040-1/2 und DIN SPEC 1104
Obentürschliesser mit Gleitschiene			
TS 98 XEA	bis 1.250 mm	●	●
TS 93 im Contur Design	bis 1.250 mm	●	●
TS 93 Basic	bis 1.250 mm	●	–
TS 99 FL	bis 1.250 mm*	–	–
TS 92 XEA	bis 1.100 mm	●	–
TS 92 im Contur Design	bis 1.100 mm	●	–
TS 90 Impulse	bis 1.100 mm	●	–
TS 91 im Contur Design	bis 950 mm	●	–
integrierte Türschliesser			
ITS 96 FL	bis 1.400 mm*	●	–
ITS 96 EN 3-6	bis 1.250 mm	●	–
ITS 96 EN 2-4	bis 1.100 mm	●	–

* als Freilauftürschliesser barrierefrei gem. DIN 1804-1/2



Türtechnik



**Automatische
Türsysteme**



**Systemlösungen
Zutritt und Zeit**



Glassysteme



**Mechanische
Schliesssysteme**



**Hochsicherheits-
schlösser**



**Hotelzutritts-
systeme**



Services

**dormakaba
Deutschland GmbH**
DORMA Platz 1
DE-58256 Ennepetal
T +49 2333 793-0
info.de@dormakaba.com
www.dormakaba.de

**dormakaba
Luxembourg SA**
Duchscherstrooss 50
LU-6868 Wecker
T +352 26710870
info.lu@dormakaba.com
www.dormakaba.lu

**dormakaba
Austria GmbH**
Ulrich-Bremi-Strasse 2
AT-3130 Herzogenburg
T +43 2782 808-0
office.at@dormakaba.com
www.dormakaba.at

**dormakaba
Schweiz AG**
Lerchentalstrasse 2a
CH-9016 St. Gallen
T +41 848 85 86 87
info.ch@dormakaba.com
www.dormakaba.ch