



Türschließer TS 92 Basic

TS 92 Basic im Contur Design – Die Komplettlösung

Der Gleitschienentürschliesser TS 92 Basic bietet höchsten Begehkomfort durch die bewährte dormakaba EASY OPEN Technologie. Dank der Komplettverpackung ist der TS 92 Basic die ideale Lösung für einflügelige Türen bis 1100 mm Türbreite. Der Türschliesser ist ausgestattet mit Montageplatte und Basicgleitschiene. Der TS 92 Basic ist im dormakaba Contur Design verfügbar und geprüft nach EN 1154 sowie CE-gekennzeichnet.

Vorteile Punkt für Punkt

Für den Handel

- Preiswerte Gleitschienen-Technologie für Standardtüren.
- Niedrige Lagerkosten und geringer Bevorratungsaufwand durch einheitliche Gleitschienen der Contur-Serie.

Für den Verarbeiter

- Sowohl für DIN-L- als auch für DIN-R-Türen geeignet.
- Einfache und schnelle Montage und mit wenigen Handgriffen eingestellt.

Für den Planer

- Optimales Preis-Leistungsverhältnis

Für den Anwender/Benutzer

- Hoher Begehkomfort und voll kontrolliertes Schliessen.
- Optimale Anpassung der Schliessgeschwindigkeit und sicheres Schliessen durch zwei Regulierventile.

Stark abfallendes Öffnungsmoment

Anders als bei herkömmlichen Gleitschienen-Türschliessern sorgt die Easy Open Technologie beim TS 92 Basic für höchsten Begehkomfort.

Der beim Öffnen der Tür zu überwindende Widerstand geht augenblicklich zurück.

Soviel Komfort wissen vor allem Kinder und ältere Menschen zu schätzen.

Daten und Merkmale		TS 92 Basic B/G ¹⁾
Schliesskraft stufenlos einstellbar	Grösse	EN 1–4 ●
Allgemeine Türen ²⁾	≤ 1100 mm	●
Ausstentüren, nach aussen öffnend ²⁾		–
Feuer- und Rauchschutztüren		●
Gleiche Ausführung für DIN-L und DIN-R		●
Gestänge	Gleitschiene	●
Schliessgeschwindigkeit über zwei Ventile unabhängig voneinander stufenlos einstellbar	180°–15° 15°– 0°	●
Öffnungsbegrenzung mechanisch		○
Öffnungsdämpfung		–
Schliessverzögerung		–
Feststellung		○
Gewicht in kg		2,0
Abmessungen in mm	Länge	281
	Bautiefe	47
	Höhe	65
Türschliesser geprüft nach EN 1154		●
CE-Kennzeichnung für Bauprodukte		●
Stark abfallendes Öffnungsmoment nach DIN SPEC 1104		●
Barrierefrei gem. DIN 18040 für Türbreiten (mm) bis max.		1100

● ja – nein ○ Option

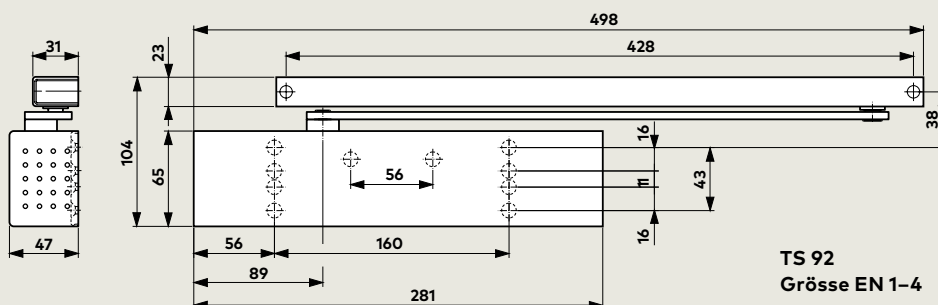
¹⁾ B = Ausführung für Türblattmontage auf der Bandseite/Sturzmontage auf der Bandgegenseite.

G = Ausführung für Türblattmontage auf der Bandgegenseite/Sturzmontage auf der Bandseite.

²⁾ Für besonders schwere Türen und für Türen, die gegen Winddruck schliessen müssen, empfehlen wir dormakaba TS 93.

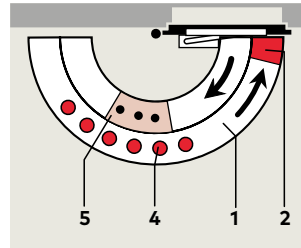
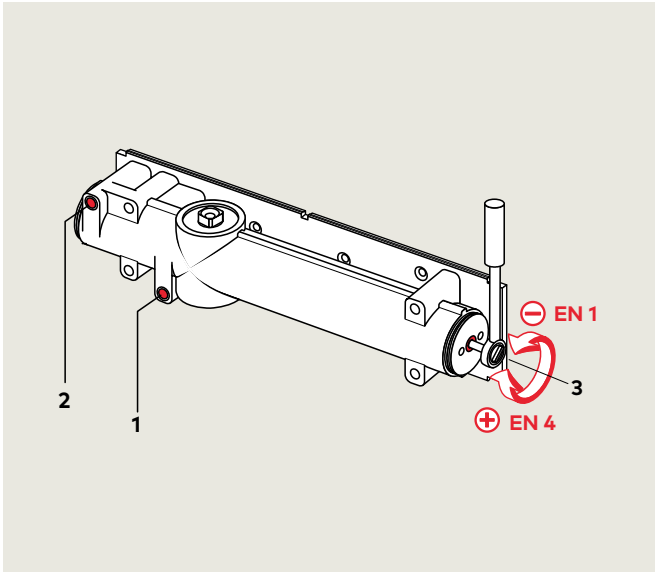


easy open



Serienmässige und optionale Funktionen

TS 92 Basic B/G



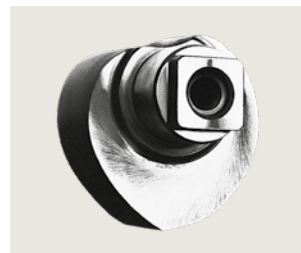
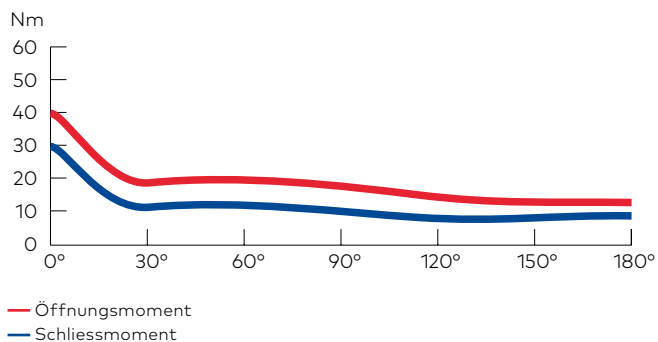
- 1 Stufenlos einstellbare Schliessgeschwindigkeit im Bereich von 180°–15°
- 2 Stufenlos einstellbare Schliessgeschwindigkeit im Bereich von 15°–0°
- 3 Stufenlos einstellbare Schliesskraft
- 4 Feststellung (Option)
- 5 Öffnungsbegrenzung (Option)

Die **Schliessgeschwindigkeit** des TS 92 Basic ist über Ventile in zwei voneinander unabhängigen Bereichen stufenlos einstellbar.

Die **Schliesskrafteinstellung** für die jeweilige Türbreite erfolgt beim TS 92 Basic stufenlos über die seitliche Stellschraube.

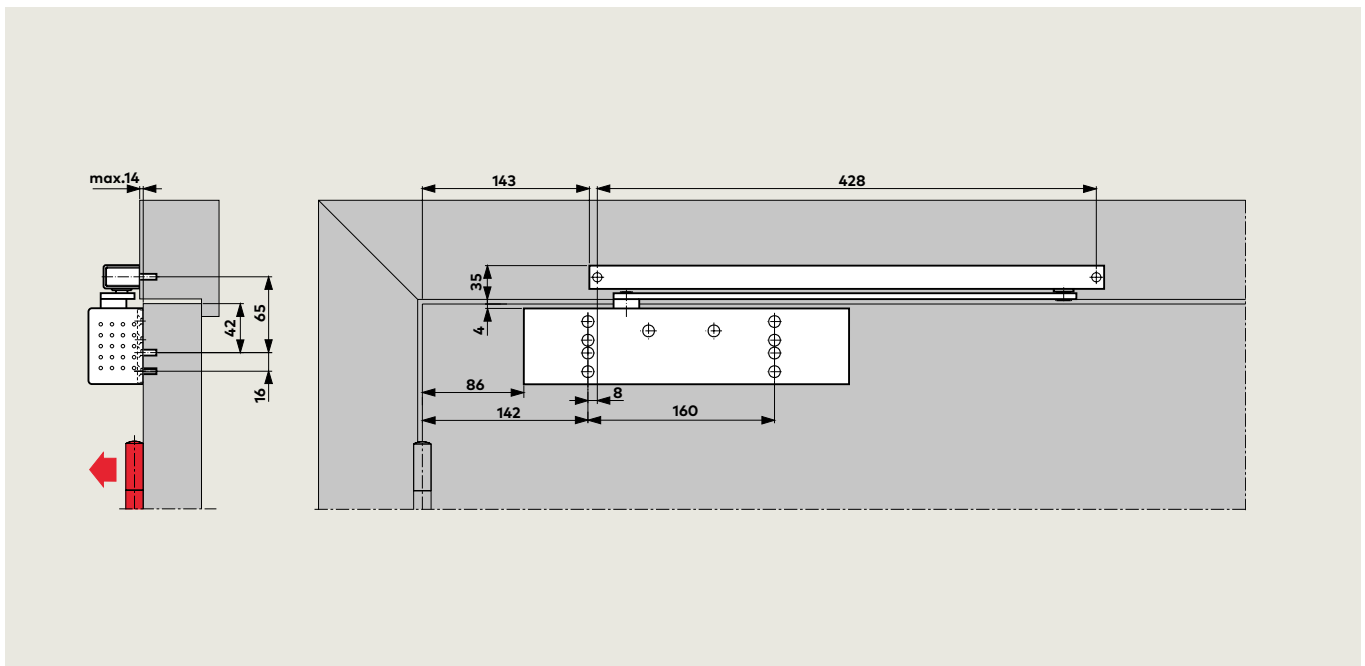
Momentenverlauf

dormakaba TS 92 Basic B
Schliesskrafteinstellung Grösse EN 4



Die herzförmige Nockenscheibe und der Lineartrieb, die alle dormakaba Gleitschienen-Türschliesser auszeichnen, sorgen für eine leichte Betätigung der Tür durch stark abfallendes Öffnungsmoment. So haben selbst Kinder, alte Menschen und Behinderte keine Mühe mehr, Türen zu öffnen. Benutzerfreundliches und zugleich zuverlässiges Schliessen durch erst in der Endphase ansteigendes Schliessmoment.

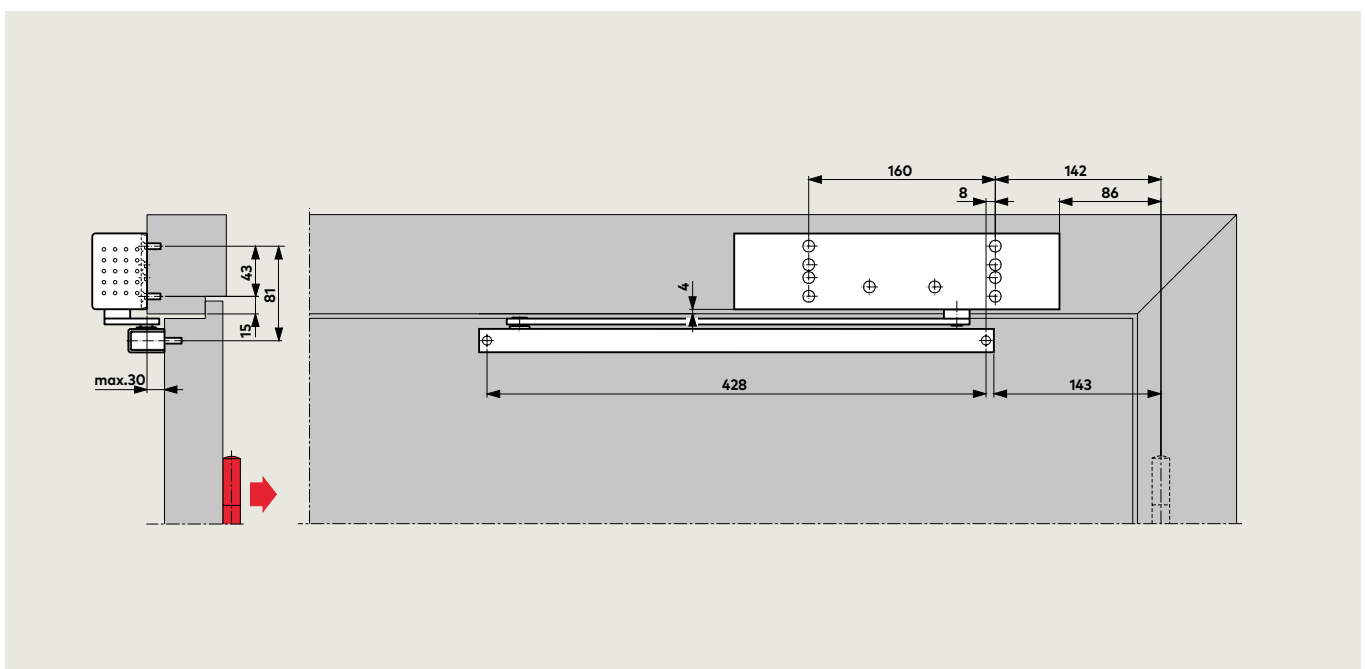
TS 92 BASIC B Türblattmontage Bandseite



(Beispiel: DIN-L-Tür, DIN-R-Tür spiegelbildlich)

Unter entsprechenden baulichen Voraussetzungen ist bei dieser Montageart ein Öffnungswinkel von 180° möglich. Hierfür kann ggf. eine Wandausnehmung für den Türschliesser notwendig sein.

TS 92 BASIC B Sturzmontage Bandgegenseite

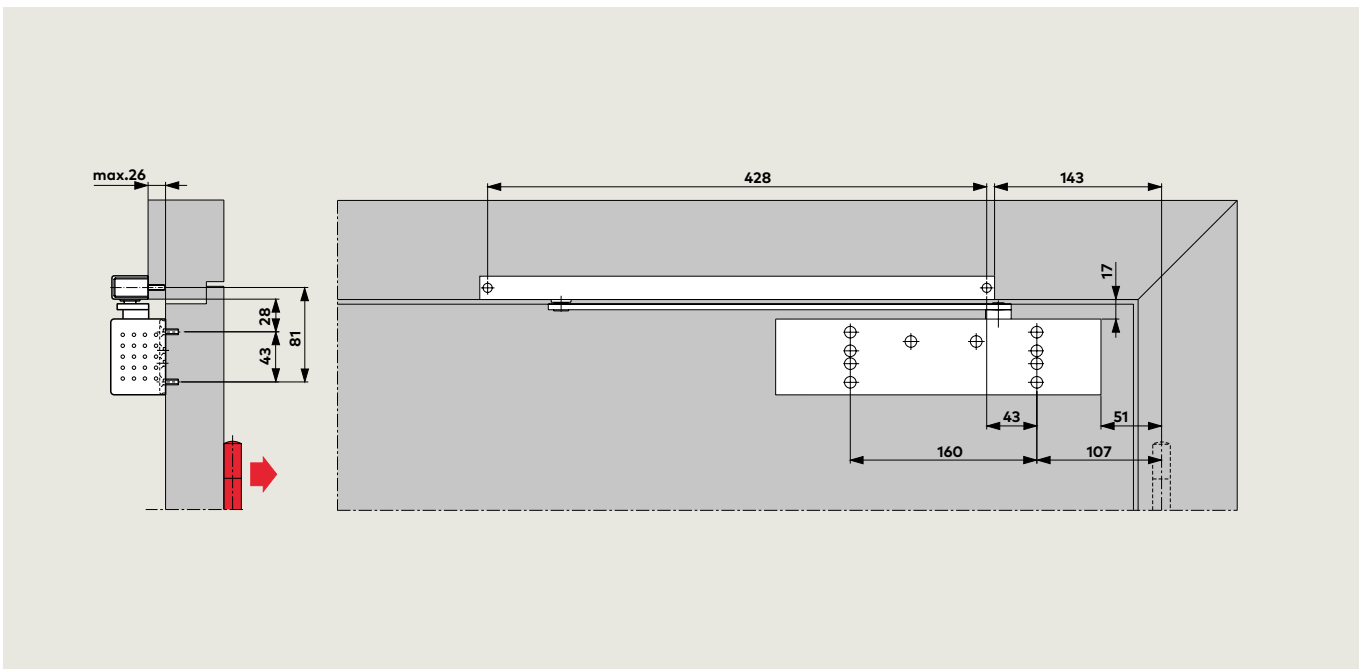


(Beispiel: DIN-L-Tür, DIN-R-Tür spiegelbildlich)

Abhängig von den baulichen Gegebenheiten ist der Türöffnungswinkel auf ca. 120° bis 145° begrenzt.

Um Beschädigungen der Tür bzw. des Türschliessers zu vermeiden, empfiehlt es sich, die Öffnungsbegrenzung zu verwenden oder einen Türstopper zu setzen.

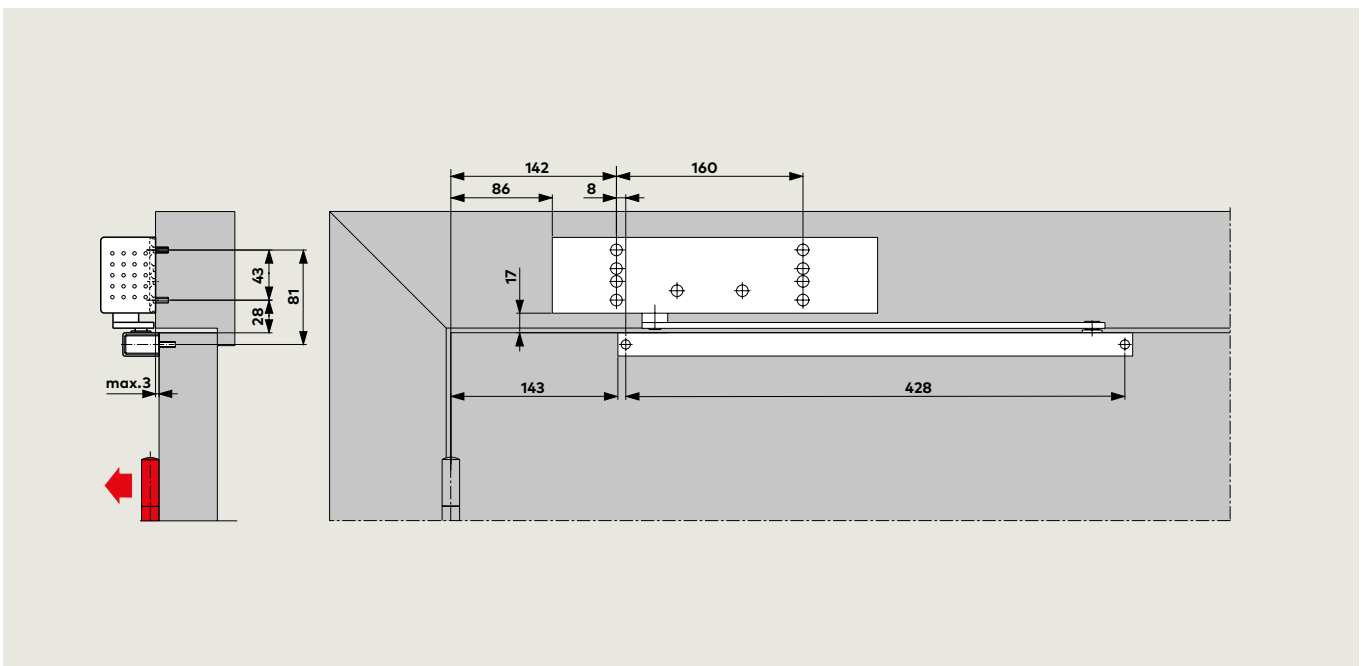
TS 92 BASIC G Türblattmontage Bandgegenseite



(Beispiel: DIN-L-Tür, DIN-R-Tür spiegelbildlich)

Abhängig von den baulichen Gegebenheiten ist der Türöffnungswinkel auf ca. 120° bis 145° begrenzt. Um Beschädigungen der Tür bzw. des Türschliessers zu vermeiden, empfiehlt es sich, die Öffnungsbegrenzung zu verwenden oder einen Türstopper zu setzen. Bei Feuer- und Rauchschutztüren muss ein Türstopper gesetzt werden.

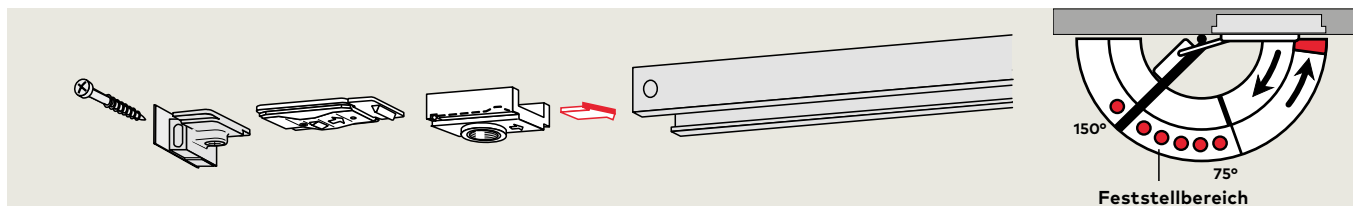
TS 92 BASIC G Sturzmontage Bandseite



(Beispiel: DIN-L-Tür, DIN-R-Tür spiegelbildlich)

Unter entsprechenden baulichen Voraussetzungen ist bei dieser Montageart ein Öffnungswinkel von 180° möglich.

Rastfeststelleinheit



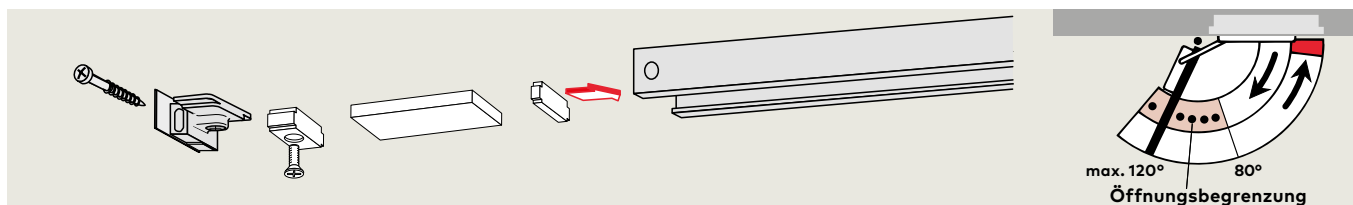
Die Rastfeststelleinheit **RF** ermöglicht ein exaktes Feststellen von Türen ohne Rückfederung bis zu einem Öffnungswinkel von ca. 150°. Die Rastfeststellung lässt sich bei Bedarf vom Benutzer einfach ein- und ausschalten, und die Ausrückkraft kann der jeweiligen Türsituation angepasst werden.

Die RF-Einheit ist sowohl für DIN-L- als auch für DIN-R-Türen geeignet und ist zur Nachrüstung der G-N-Gleitschiene vorgesehen.

Bei Türblattmontage auf der Bandgegenseite, in Verbindung mit nach aussen öffnenden Türen und bei grossen, schweren Türen ist die Rastfeststelleinheit nur bedingt einsetzbar.

Nicht für Feuer- und Rauchschutztüren.

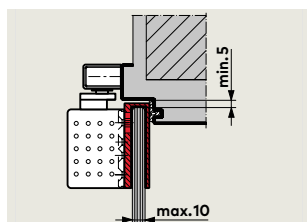
Öffnungsbegrenzung



Zubehör für Gleitschiene G-N:
Öffnungsbegrenzung zum nachträglichen Einschub in die Gleitschiene. Einstellbar zwischen 80° und **max. 120°**.

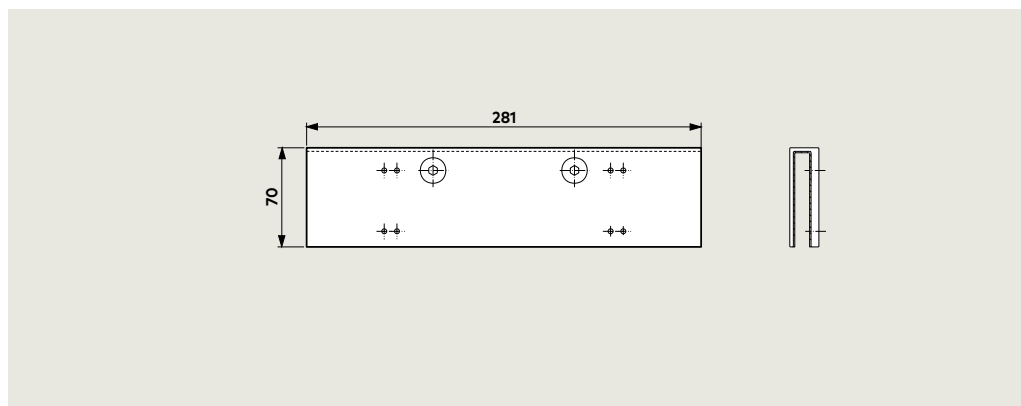
Durch den Einsatz der Öffnungsbegrenzung soll verhindert werden, dass eine normal geöffnete Tür gegen angrenzende Wände stösst.

Die Öffnungsbegrenzung ist keine Überlastsicherung und ersetzt in vielen Anwendungsfällen nicht den Türstopper.



Glastürschuh für TS 92 / TS 92 Basic

Zur Befestigung des Schliessers an Ganzglastüren – keine Glasbearbeitung wie Ausnehmungen und Bohrungen erforderlich.



Ausschreibungstext

TS 92 Basic

Gleitschiene-Türschliesser nach EN 1154 im Contur Design, mit CE-Kennzeichnung. Mit stark abfallendem Öffnungsmoment für leichtes Türöffnen gemäss DIN SPEC 1104 und DIN 18040. Einstellbare Schliesskraft EN 1-4. Inklusive Montageplatte für den Schliesskörper und Basic-Gleitschiene.

Schliessgeschwindigkeit, Endschlag über Ventil komfortabel von vorne einstellbar. DIN-L und DIN-R verwendbar.

Ausführung

„B“ für Türblattmontage Bandseite und Sturzmontage Bandgegenseite
„G“ für Türblattmontage Bandgegenseite und Sturzmontage Bandseite

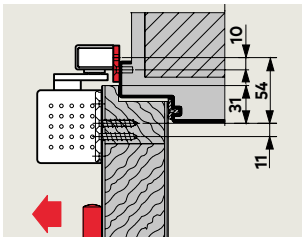
Farbe

silberfarbig weiss, ähnl. RAL 9016

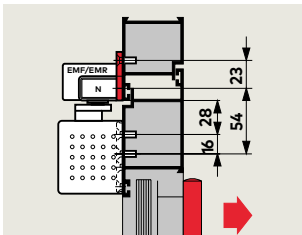
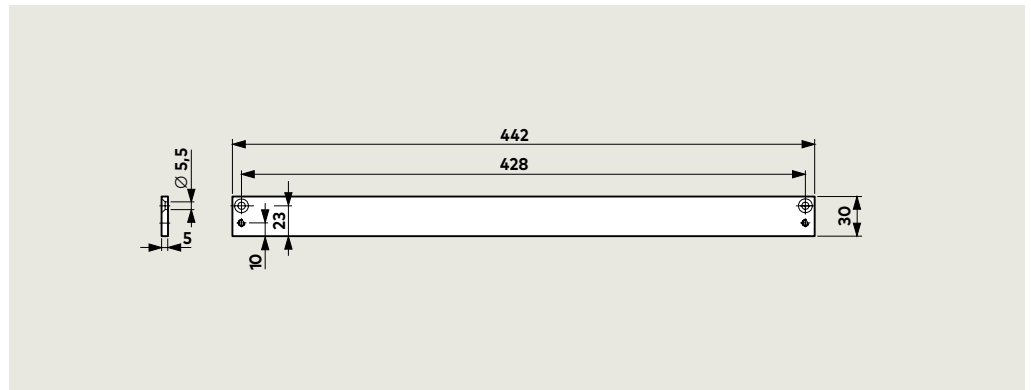
Zubehör

Rastfeststelleinheit, mechanisch, nicht geeignet für die Verwendung an Feuer- und Rauchschutztüren
Öffnungsbegrenzung, nachrüstbar zur Integration in die Gleitschiene
Sturzfutterwinkel für G-N

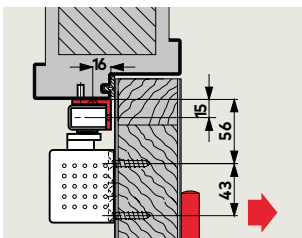
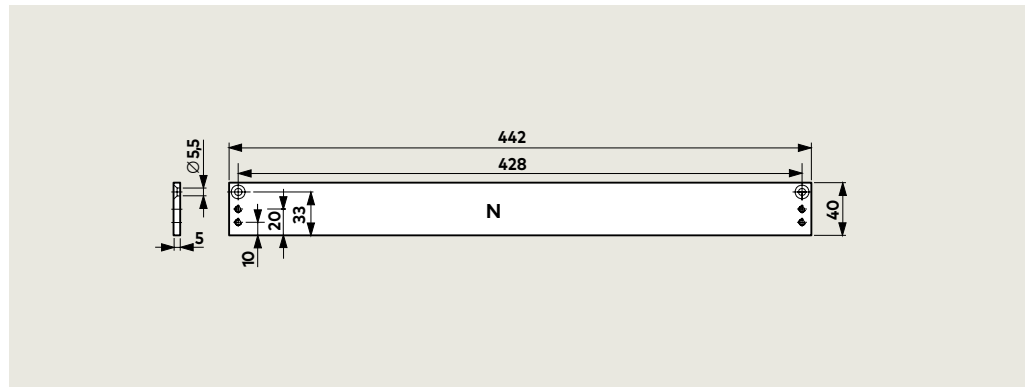
Zubehör



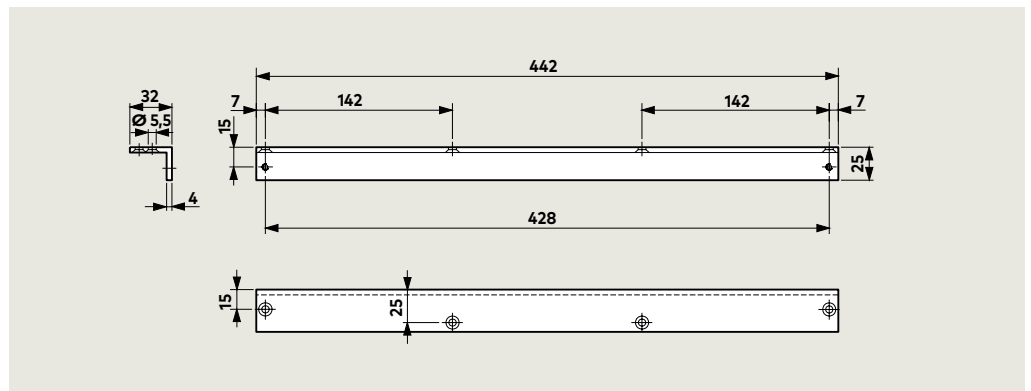
Montageplatte 30 mm für G-N + G-N Basic
Zur Anbringung der Gleitschiene an Türrahmen, bei denen keine direkte Montage möglich ist.



Montageplatte 40 mm für G-N + G-N Basic
Zur Anbringung der Gleitschiene an Türrahmen, bei denen keine direkte Montage möglich ist.



Sturzfutterwinkel für G-N + G-N Basic
Zur Anbringung der Gleitschiene an Türrahmen mit tiefem Sturz bei Montage auf der Bandgegenseite.



Lieferumfang und Zubehör

TS 92 Basic		Zubehör					
TS 92 Basic B inkl. Basic-Gleitschiene EN 1-4	TS 92 Basic G inkl. Basic-Gleitschiene EN 1-4	Montageplatte 30 mm zu G-N	Montageplatte 40 mm zu G-N	Sturzfutterwinkel zu G-N	Öffnungs- begrenzung zu G-N	RF-Einheit zu G-N	Glastür- schuh TS 92/ TS 92 Basic
420206xx	420306xx	644000xx	644100xx	644300xx	35800093	18570000	420001xx
xx	Farbe						
01	Silberfarbig						
11	Weiss (RAL 9016)						



Türtechnik



**Systemlösungen
Zutritt und Zeit**



**Mechanische
Schliesssysteme**



Hotelzutrittssysteme



**Automatische
Türsysteme**



Glassysteme



**Hochsicherheits-
schlösser**



Services

dormakaba Deutschland GmbH

DORMA Platz 1
DE-58256 Ennepetal
T +49 2333 793-0
info.de@dormakaba.com
www.dormakaba.de

dormakaba Luxembourg SA

Duchscherstrooss 50
LU-6868 Wecker
T +352 26710870
info.lu@dormakaba.com
www.dormakaba.lu

dormakaba Austria GmbH

Ulrich-Bremi-Strasse 2
AT-3130 Herzogenburg
T +43 2782 808-0
office.at@dormakaba.com
www.dormakaba.at

dormakaba Schweiz AG

Lerchentalstrasse 2a
CH-9016 St. Gallen
T +41 848 85 86 87
info.ch@dormakaba.com
www.dormakaba.ch