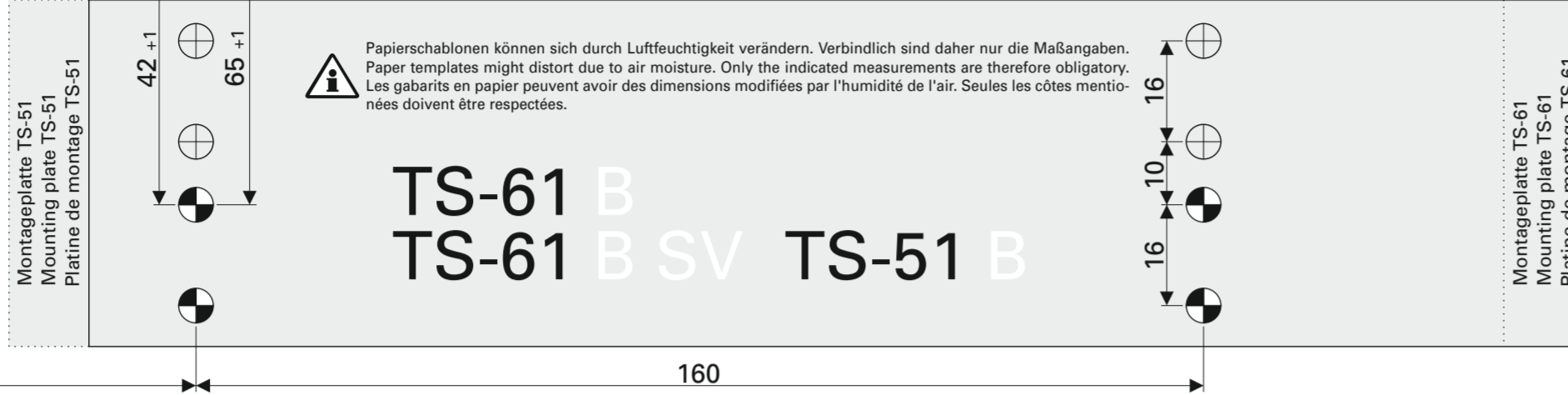
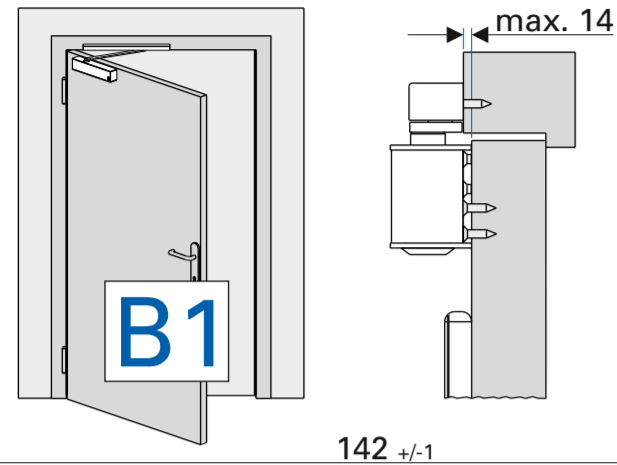


120 +/-1

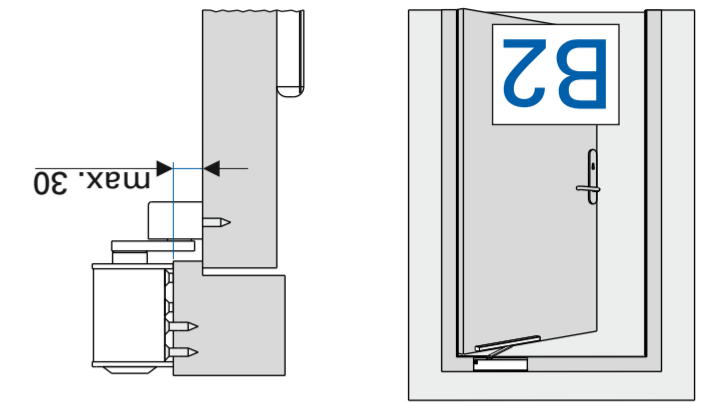
428,5



Lochgruppe gemäß Beiblatt 1 zur DIN EN 1154

Drillings according to supplemental sheet 1 DIN EN 1154

Alésage selon supplément 1 DIN EN 1154



TS-61 B

EN 2-5 / 5-6

TS-61 B SV

EN 2-5 / 5-6

TS-51 B

EN 1-4

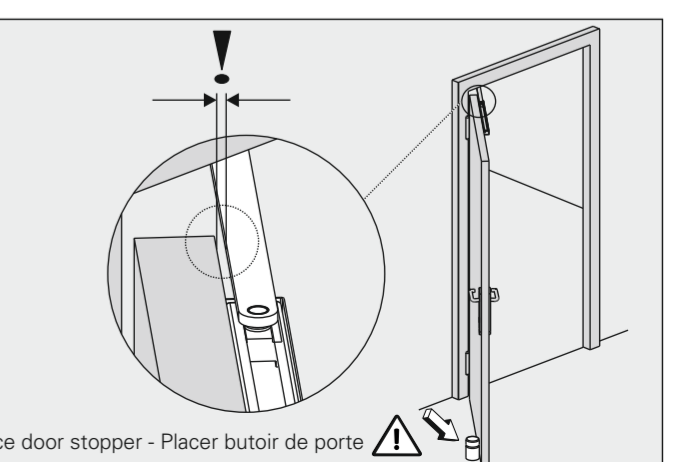
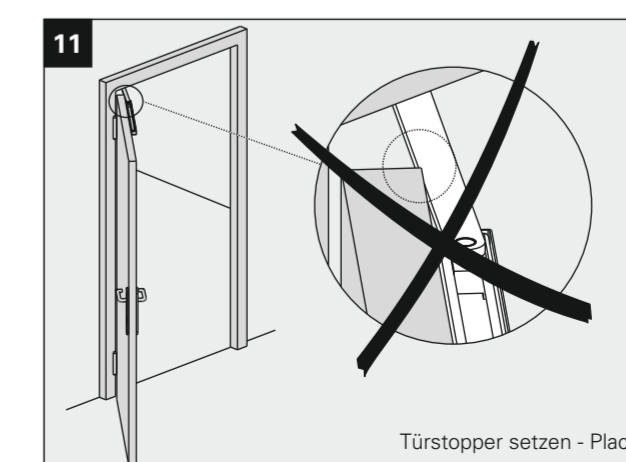
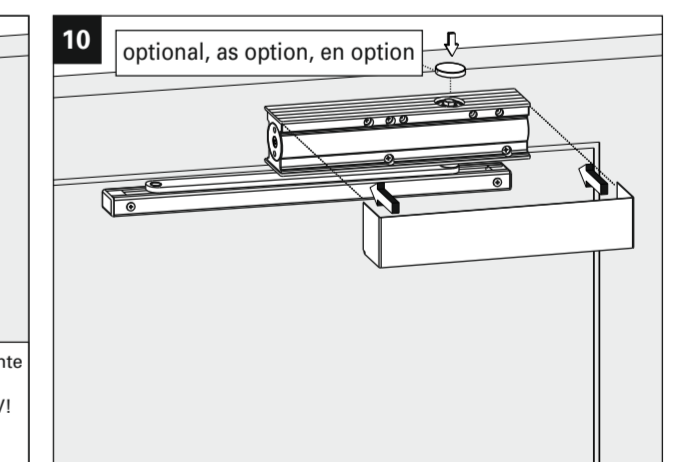
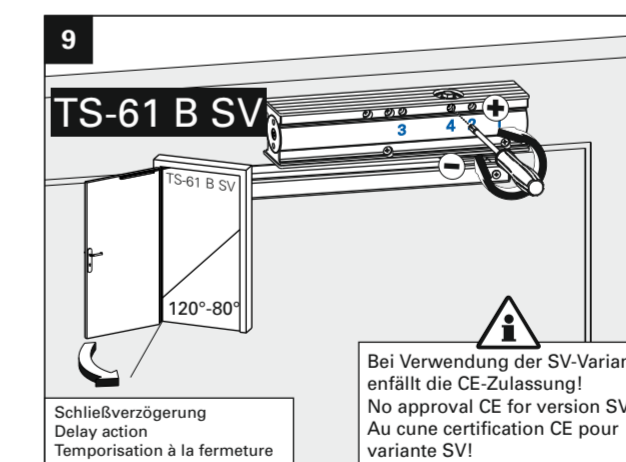
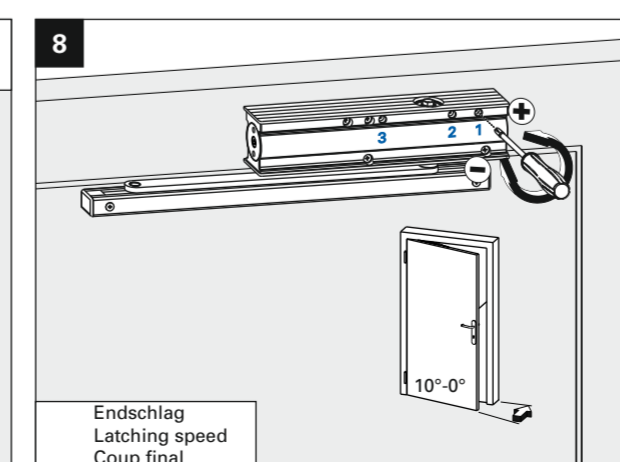
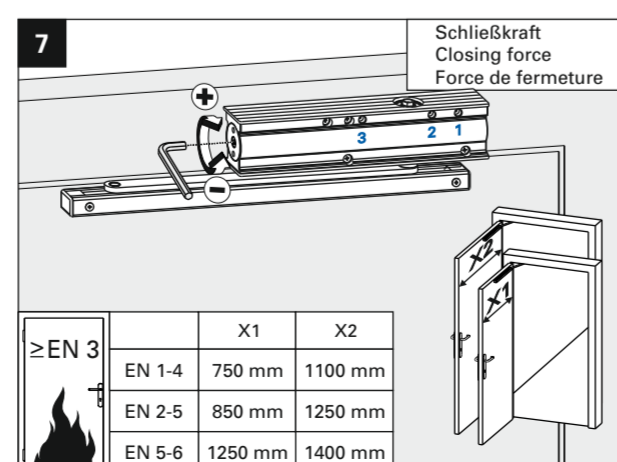
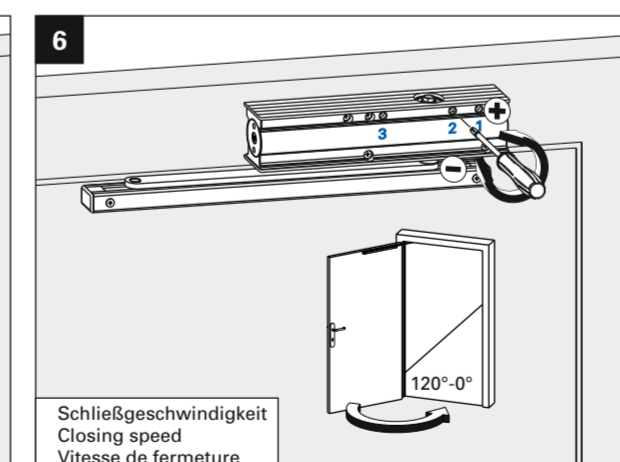
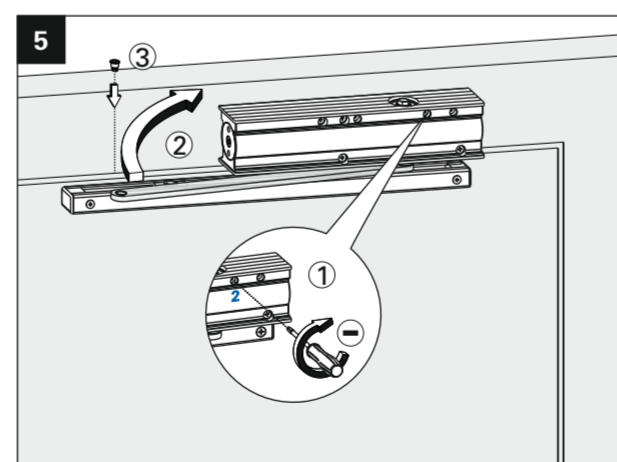
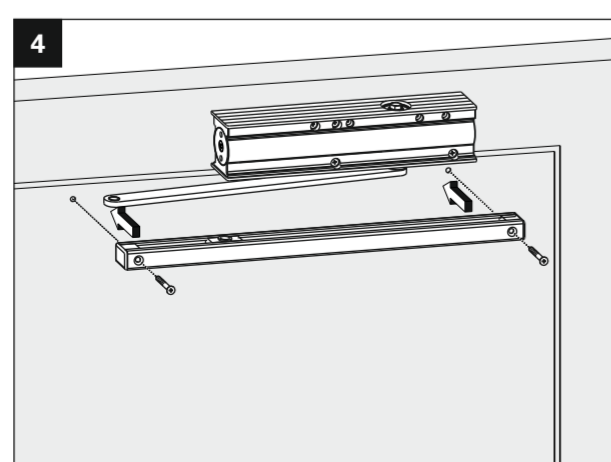
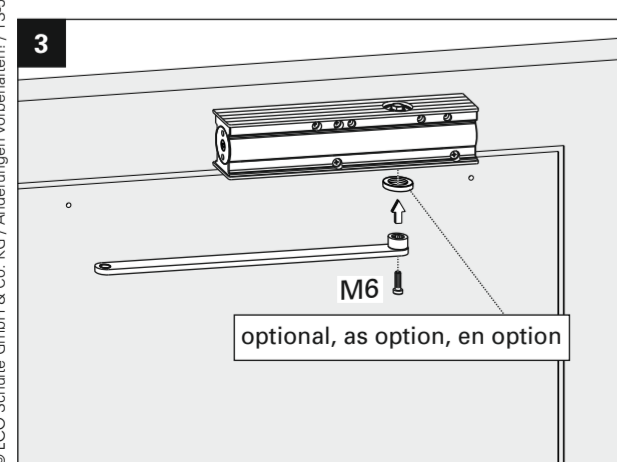
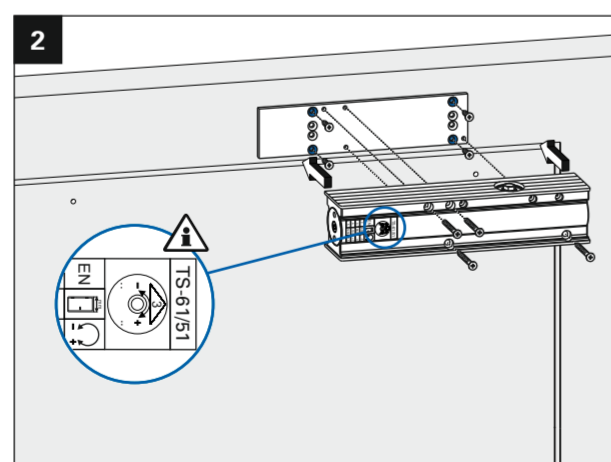
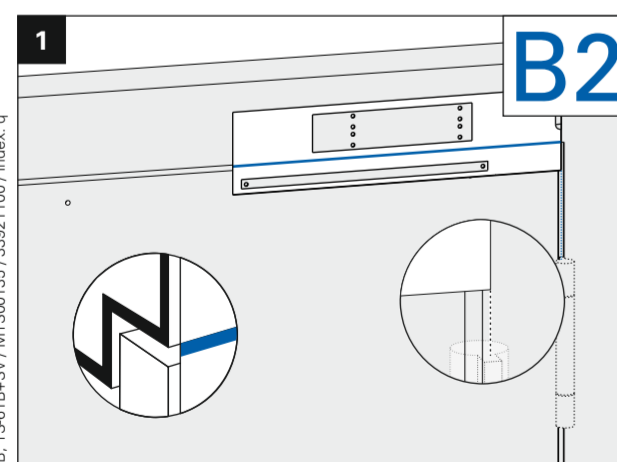
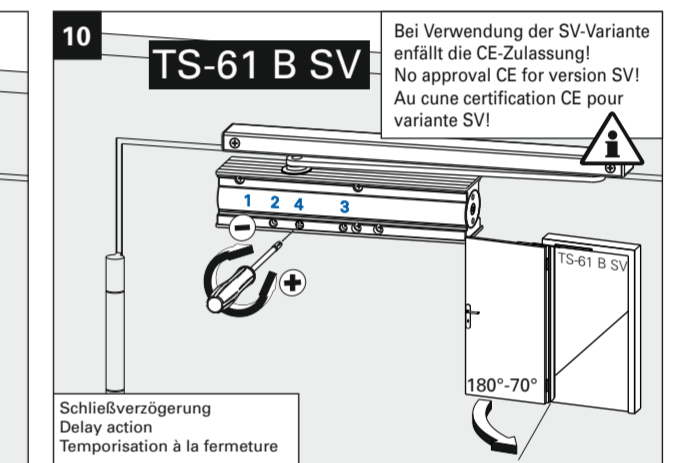
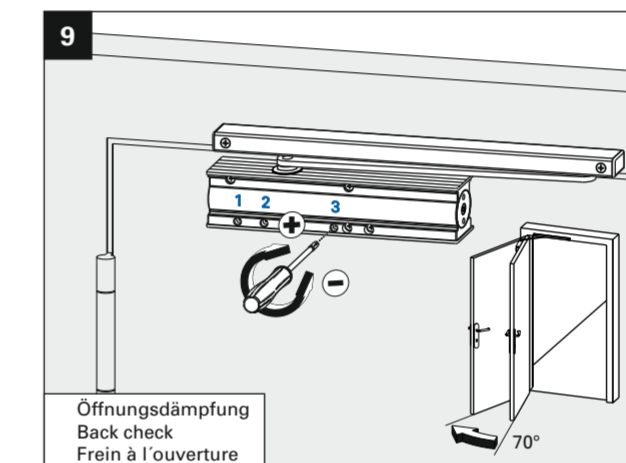
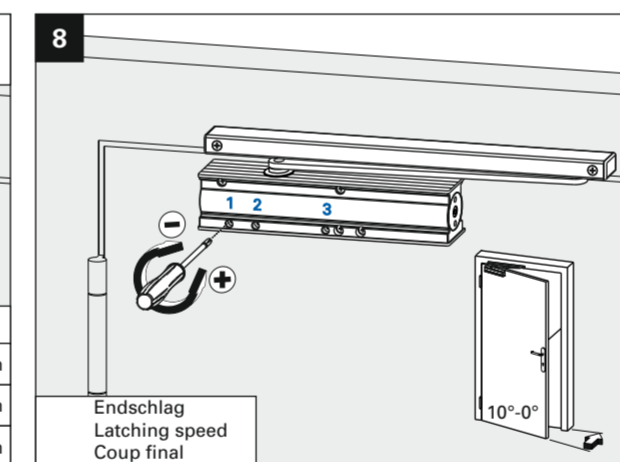
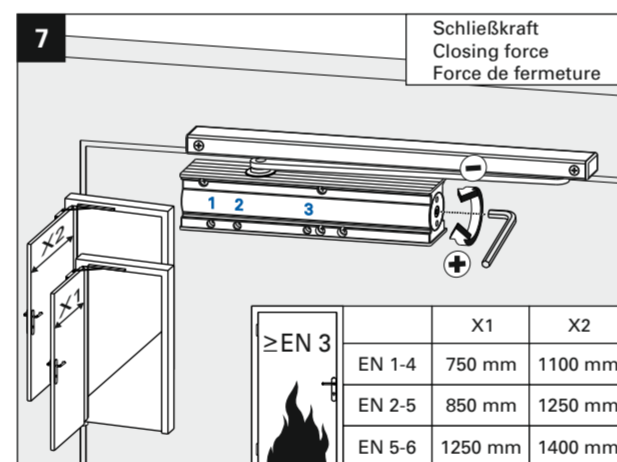
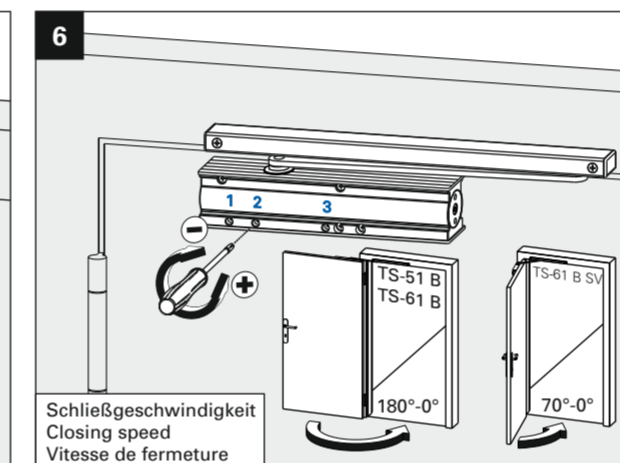
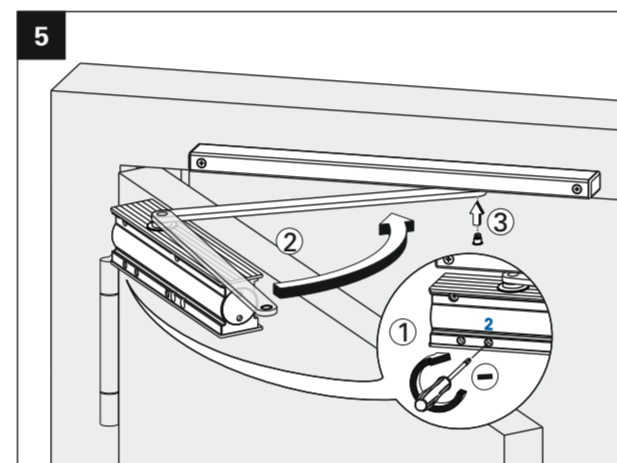
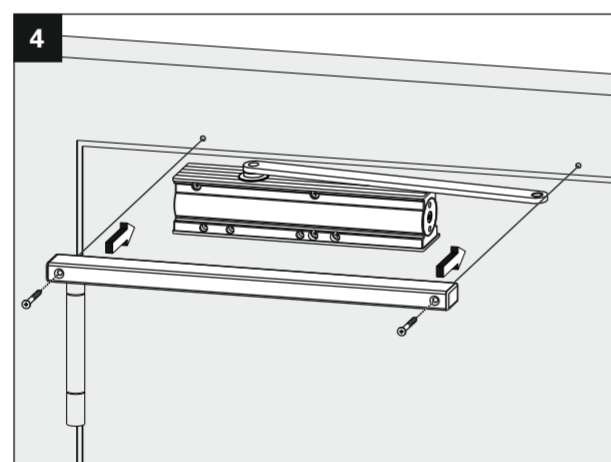
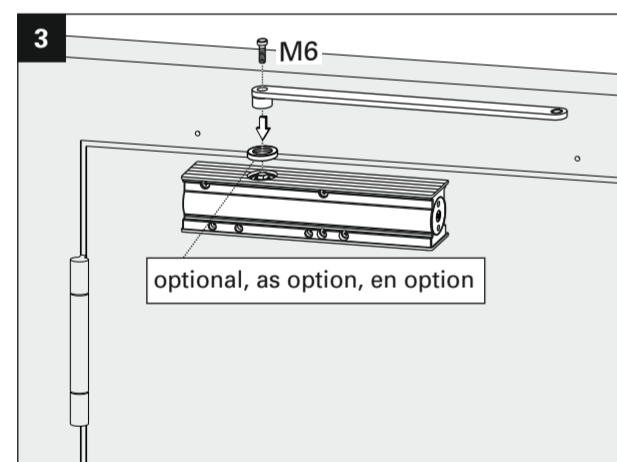
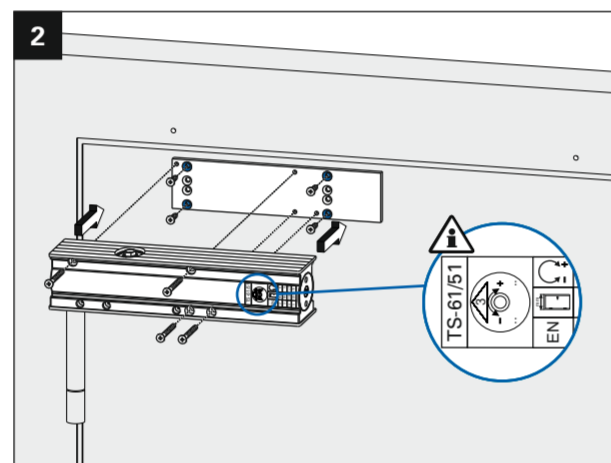
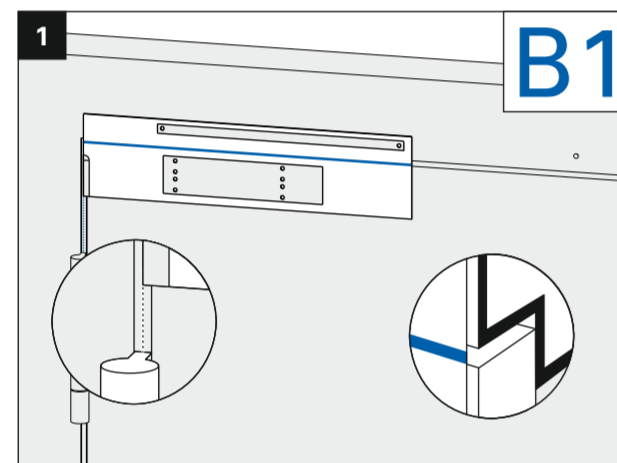


CE	ECO Schulte GmbH & Co. KG Iserlohner Landstraße 89 D-58706 Menden	17			
	0432-CPR-00099-12	EN 1154:1996+A1:2002 / AC:2006			
	4 8	1-4	1	1	3
	4 8	2-5	1	1	4
	4 8	5-6	1	1	4

Türschließergröße Door closer size Force de ferme porte	Max. Türbreite Max. door width Largeur de porte max.	Umdrehungen Rotations Rotations
TS-51 B EN 1-4		
■1	750 mm	-7
■2	850 mm	-4
■3	950 mm	0
■4	1100 mm	+6

Türschließergröße Door closer size Force de ferme porte	Max. Türbreite Max. door width Largeur de porte max.	Umdrehungen Rotations Rotations
TS-61 B TS-61 B SV EN 2-5		
■2	850 mm	-5
■3	950 mm	0
■4	1100 mm	+7
■5	1250 mm	+15

Türschließergröße Door closer size Force de ferme porte	Max. Türbreite Max. door width Largeur de porte max.	Umdrehungen Rotations Rotations
TS-61 B TS-61 B SV EN 5-6		
■5	1250 mm	0
■6	1400 mm	+6

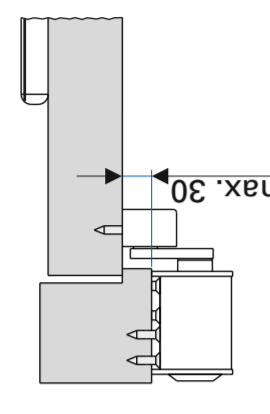
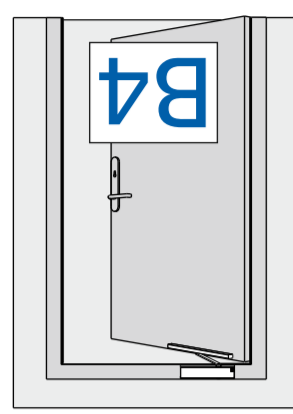


Je nach Türblattstärke und Türbandtyp kann die Winkelabgabe der Schließverzögerung variieren.
 Declaration of performance according to Regulation (EU) No. 305/2011 see <http://www.eco-schulte.de/declarationsperformance>
 Déclaration des performances conformément au règlement (UE) N° 305/2011 voir <http://www.eco-schulte.de/declarationsperformances>

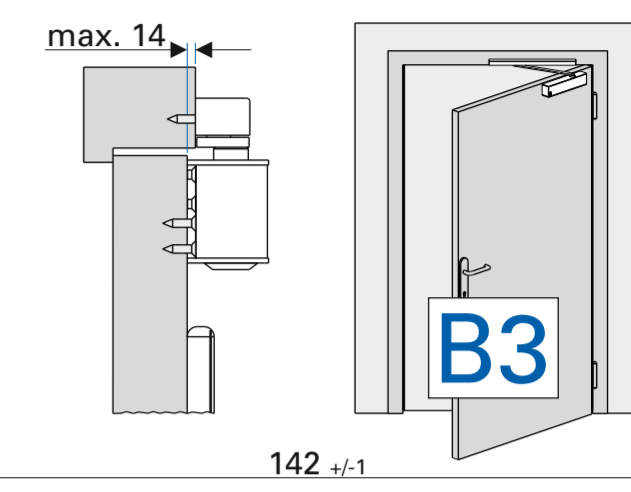
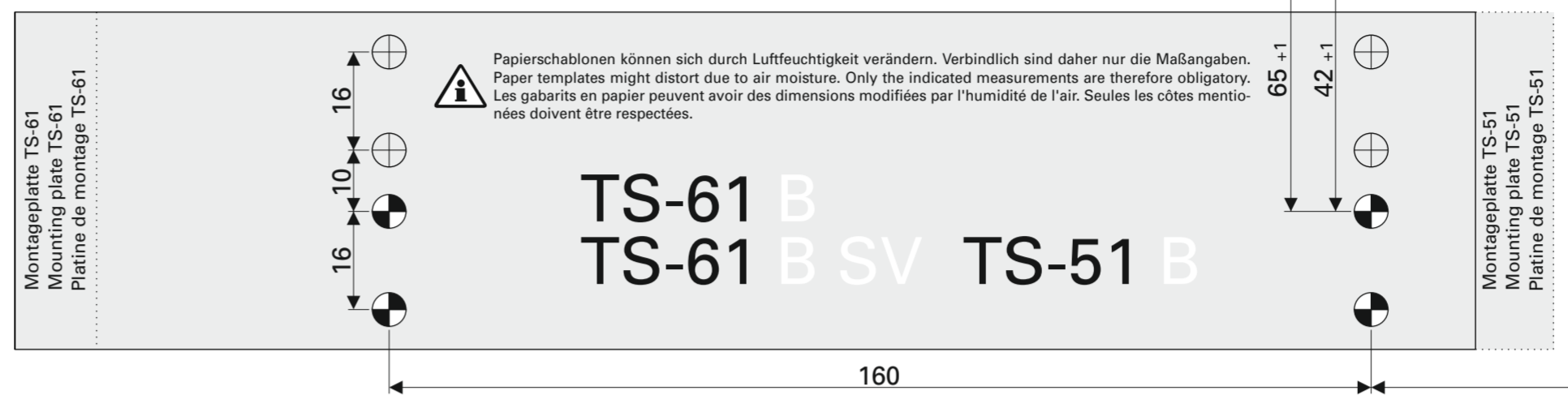
GS B

428,5

120 +/-1



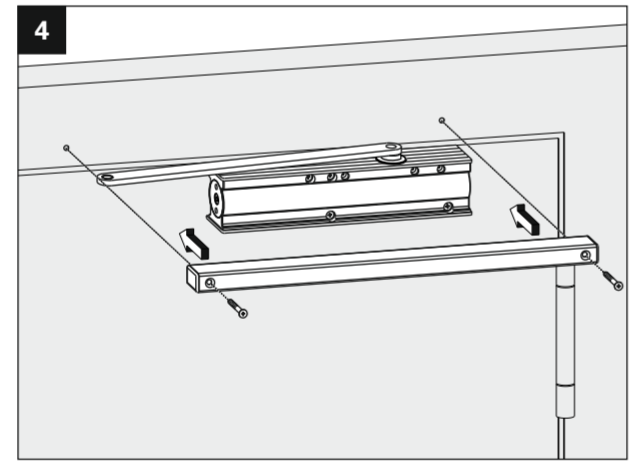
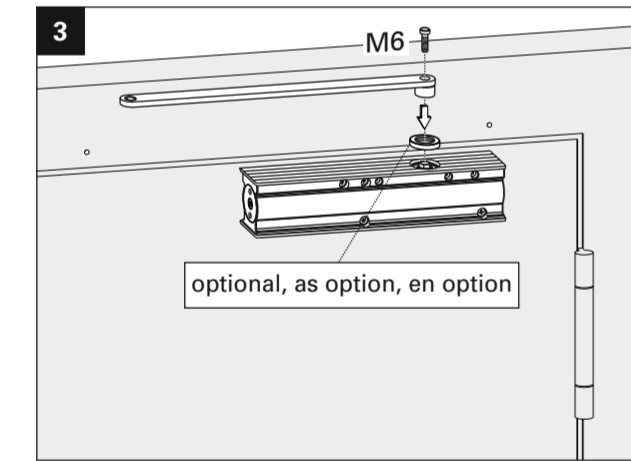
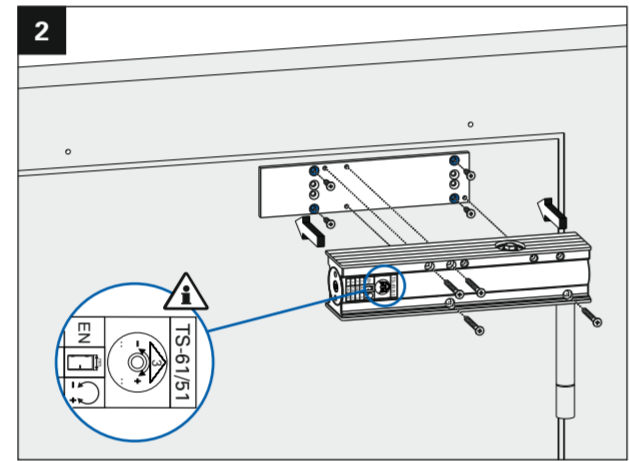
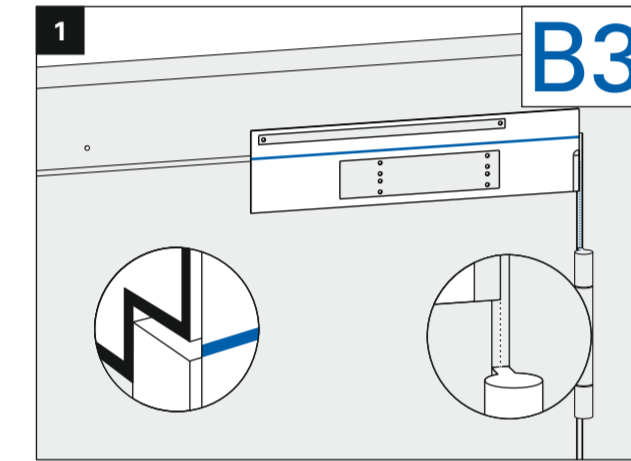
Lochgruppe gemäß Beiblatt 1 zur DIN EN 1154
 Drillings according to supplemental sheet 1 DIN EN 1154
 Alésage selon supplément 1 DIN EN 1154



TS-61 B EN 2-5 / 5-6

TS-61 B SV EN 2-5 / 5-6

TS-51 B EN 1-4

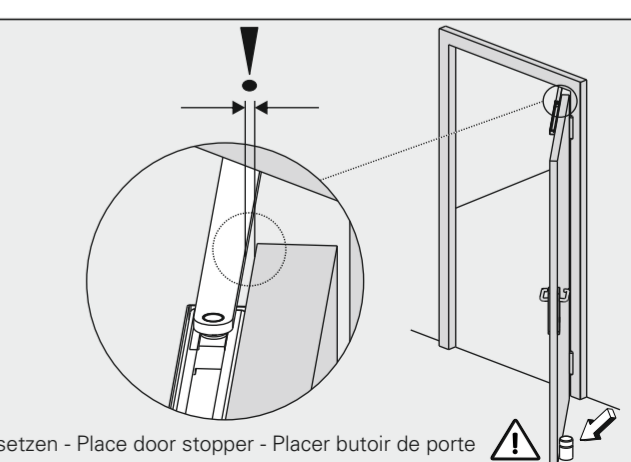
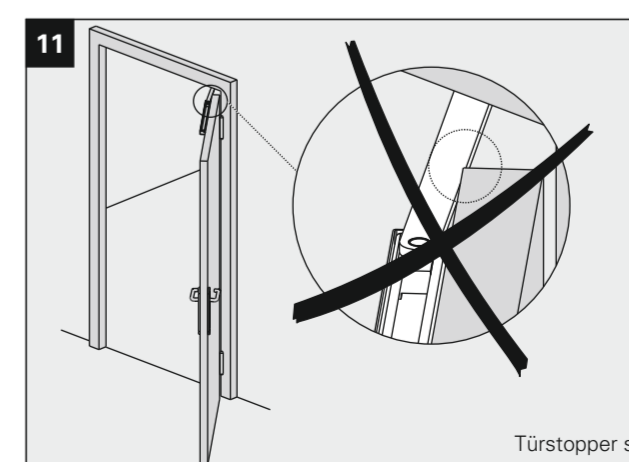
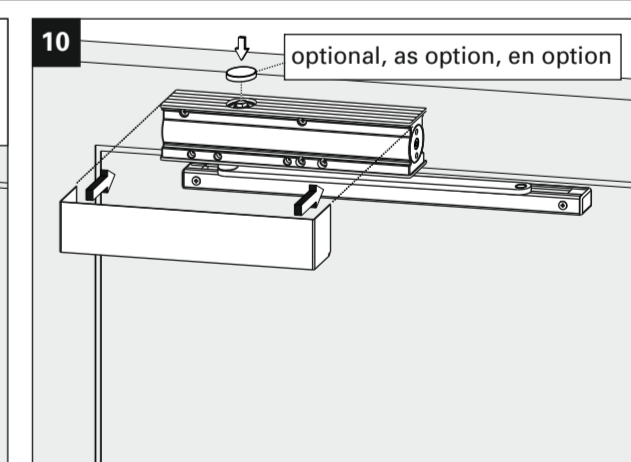
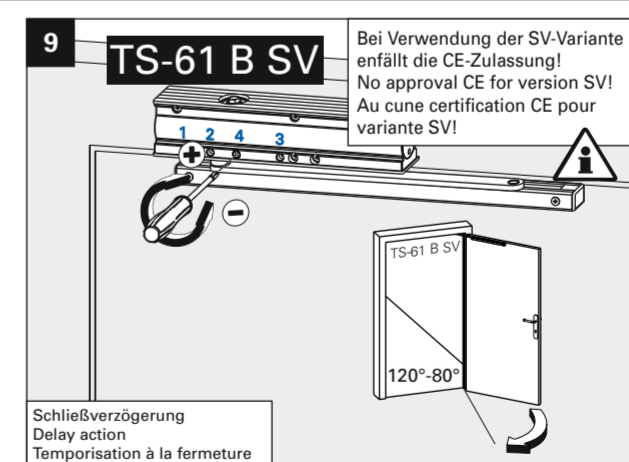
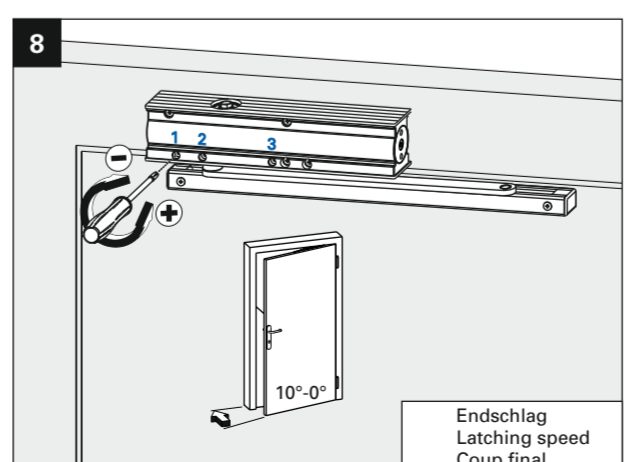
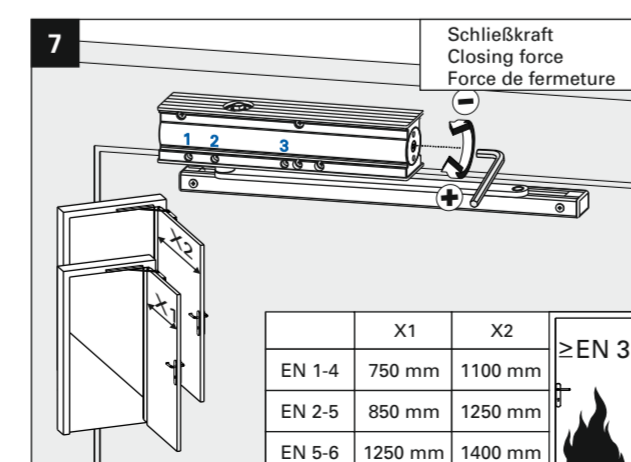
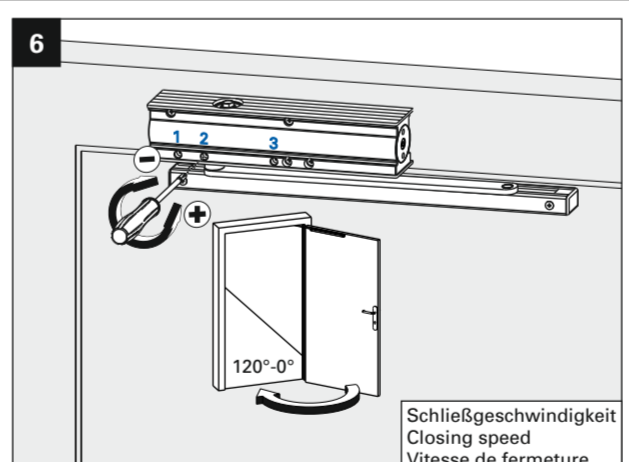
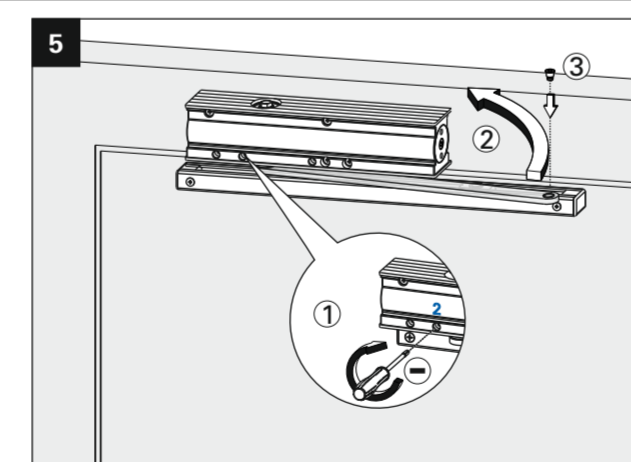
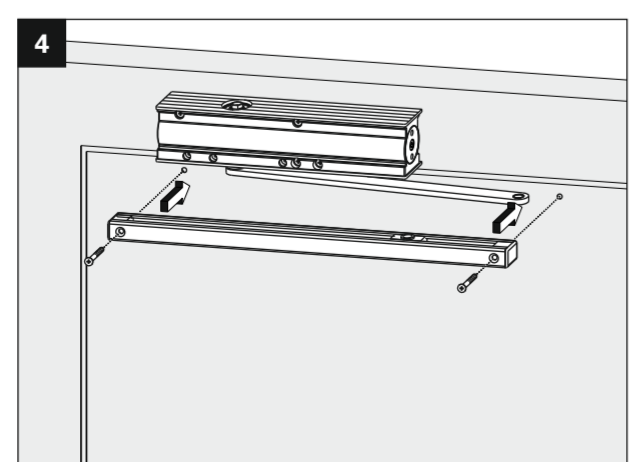
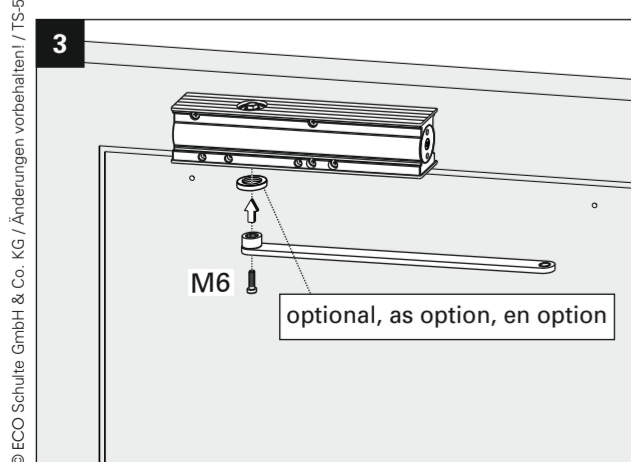
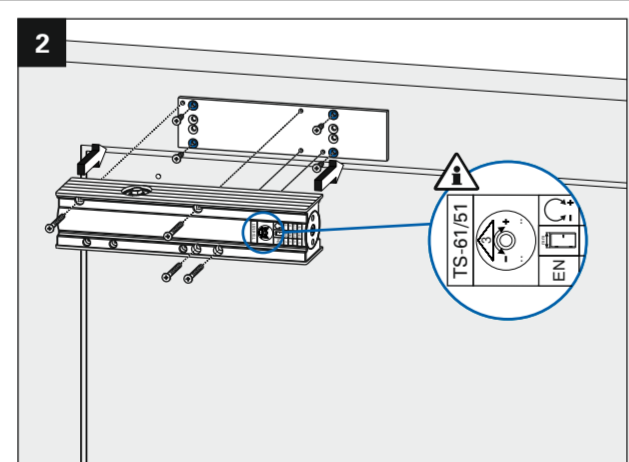
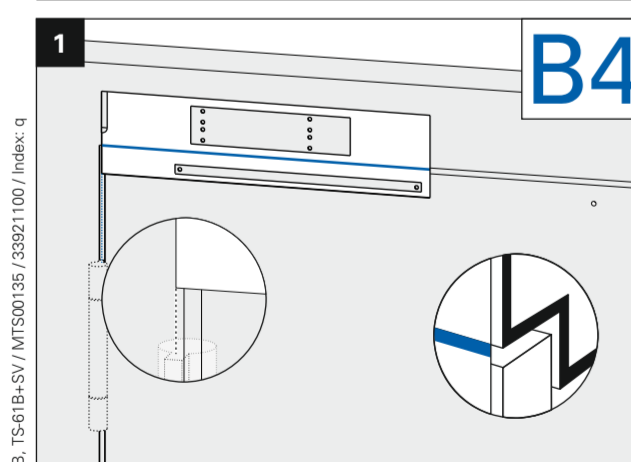
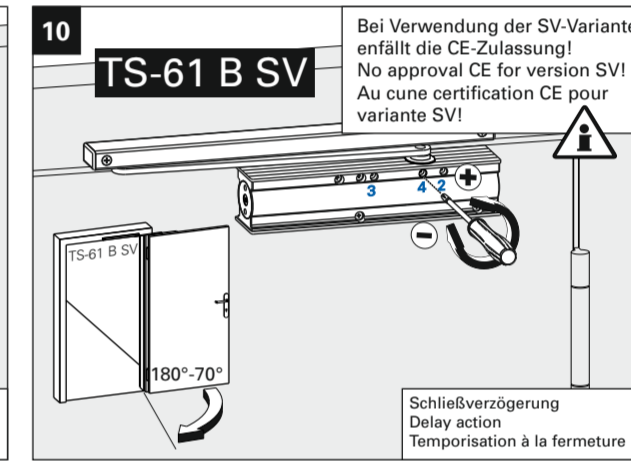
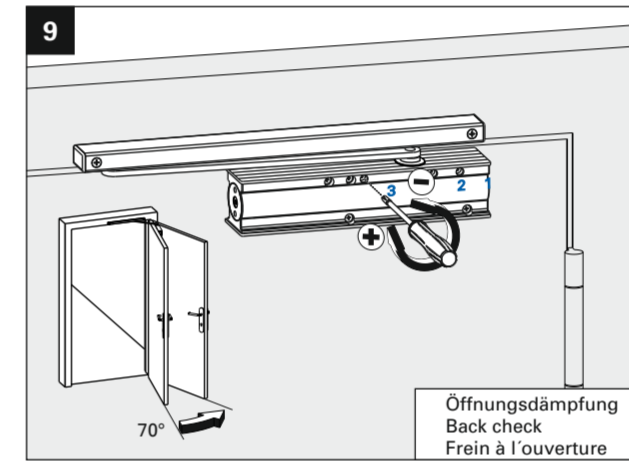
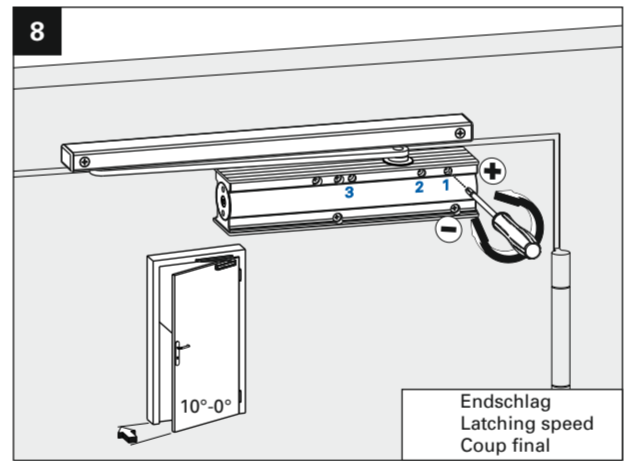
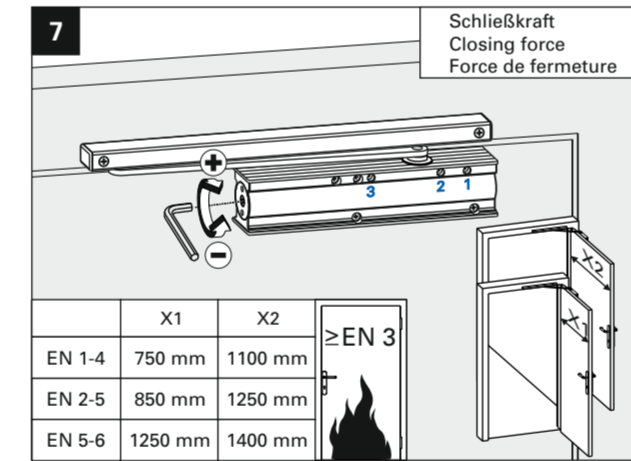
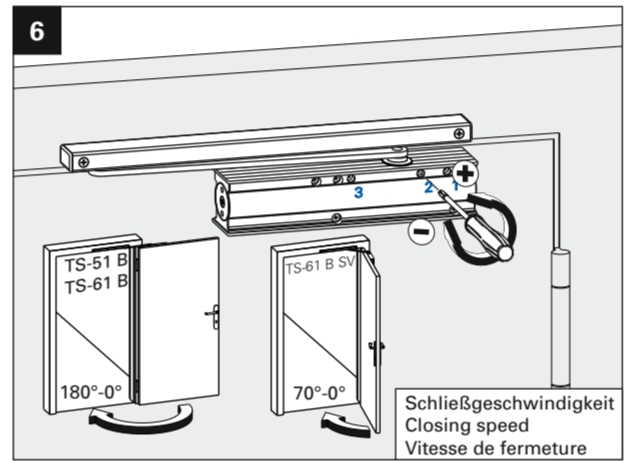
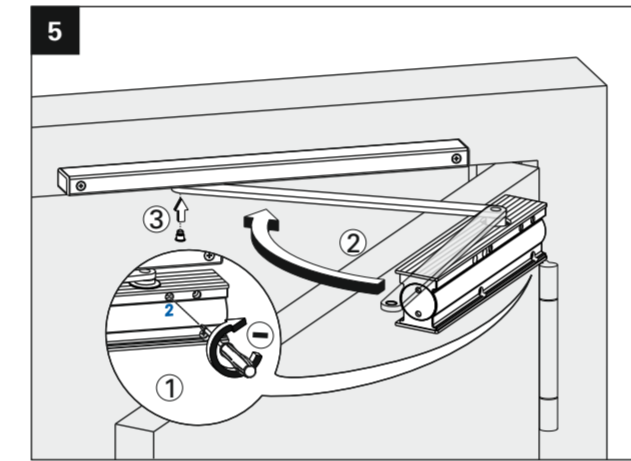


CE	ECO Schulte GmbH & Co. KG Iserlohner Landstraße 89 D-58706 Menden	17
0432-CPR-00099-12	EN 1154:1996+A1:2002 / AC:2006	4 8 1-4 1 1 3 4 8 2-5 1 1 4 4 8 5-6 1 1 4

Türschließergröße Door closer size Force de ferme porte	Max. Türbreite Max. door width Largeur de porte max.	Umdrehungen Rotations Rotations
TS-51 B EN 1-4 ■1	750 mm	-7
■2	850 mm	-4
■3	950 mm	0
■4	1100 mm	+6

Türschließergröße Door closer size Force de ferme porte	Max. Türbreite Max. door width Largeur de porte max.	Umdrehungen Rotations Rotations
TS-61 B TS-61 B SV EN 2-5 ■2	850 mm	-5
■3	950 mm	0
■4	1100 mm	+7
■5	1250 mm	+15

Türschließergröße Door closer size Force de ferme porte	Max. Türbreite Max. door width Largeur de porte max.	Umdrehungen Rotations Rotations
TS-61 B TS-61 B SV EN 5-6 ■5	1250 mm	0
■6	1400 mm	+6



Je nach Türblattdicke und Türbandtyp kann die Winkelangabe der Schließverzögerung variieren.
 Declaration of performance according to Regulation (EU) No. 305/2011 see <http://www.eco-schulte.de/declarationofperformance>
 L'indication de la temporisation à la fermeture pourrait changer selon l'épaisseur de la porte et le type de panneau.