

1:1

Beachte:
Für eine sichere Befestigung ist der Fachbetrieb bzw. der Monteur verantwortlich.
Bei Brandschutztüren sind die entsprechenden Vorschriften und Zulassungen zu beachten.

DIN links gezeichnet
DIN rechts spiegelbildlich

EN
--
--
--
--

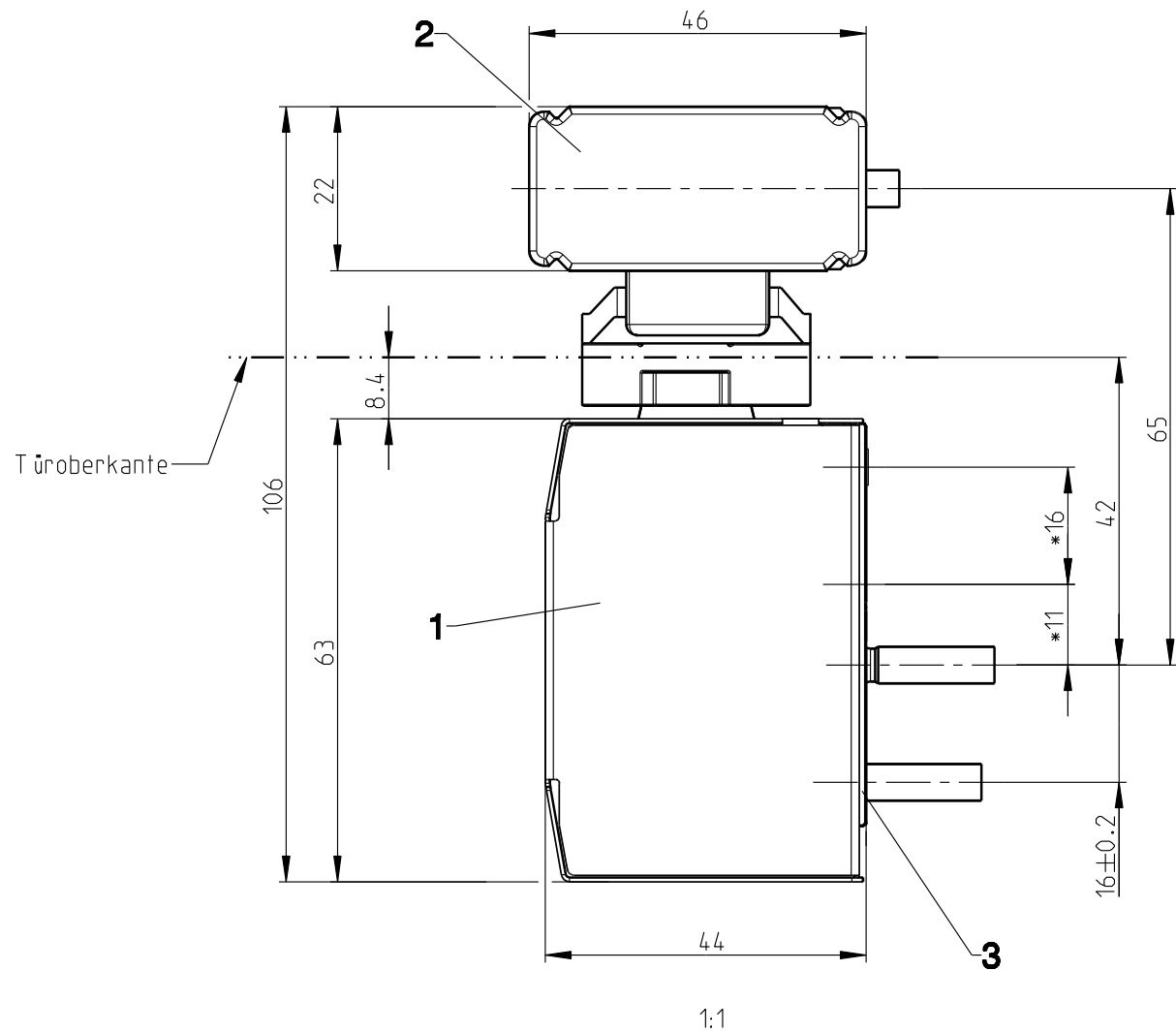
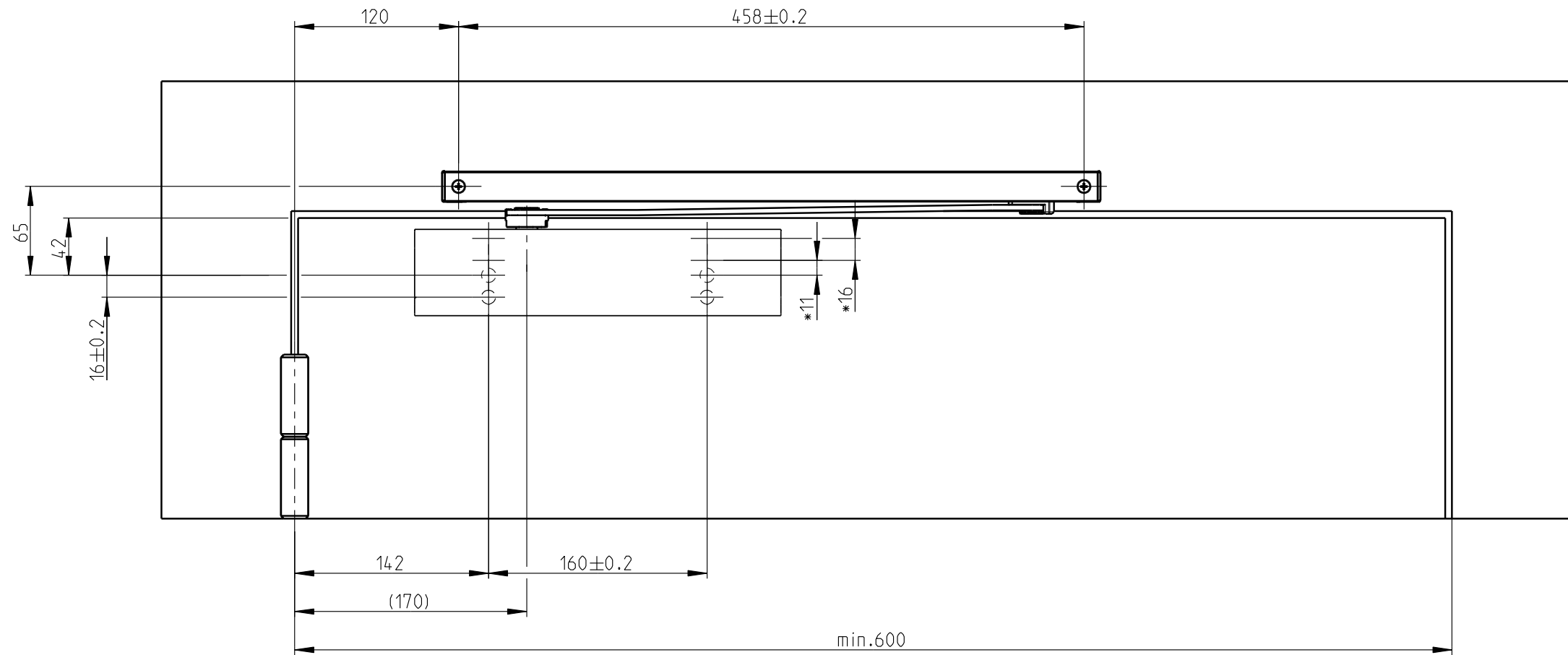
Pos.	Benennung	Art.-Nr.	St.	Montageanl.
1	OTS 733 + AD	K-18496	1	0-46540
	OTS 735 + AD	K-18498		0-45969
	OTS 736 + AD	K-18500		
2	GS OTS 73x	K-18351	1	
	Bohrlehre	K-18937		

Description

OTS 73x + GS OTS 73x
Normalmontage Bandseite
Profil: Neutral

GU	Release No.	Level	Released		Scale	Modification	Size
	--	Ver.	--	Wi			
	Mod. No. G30136	Draft	20.04.2015	Se		Drawing No.	Sheet
Replacement for --						0-45942-PH-0-0	1/8

EN
--
--
--
--



Hinweis:
* weitere / alternative Befestigungsmöglichkeiten

Beachte:
Für eine sichere Befestigung ist der Fachbetrieb bzw. der Monteur verantwortlich.
Bei Brandschutz Türen sind die entsprechenden Vorschriften und Zulassungen zu beachten.

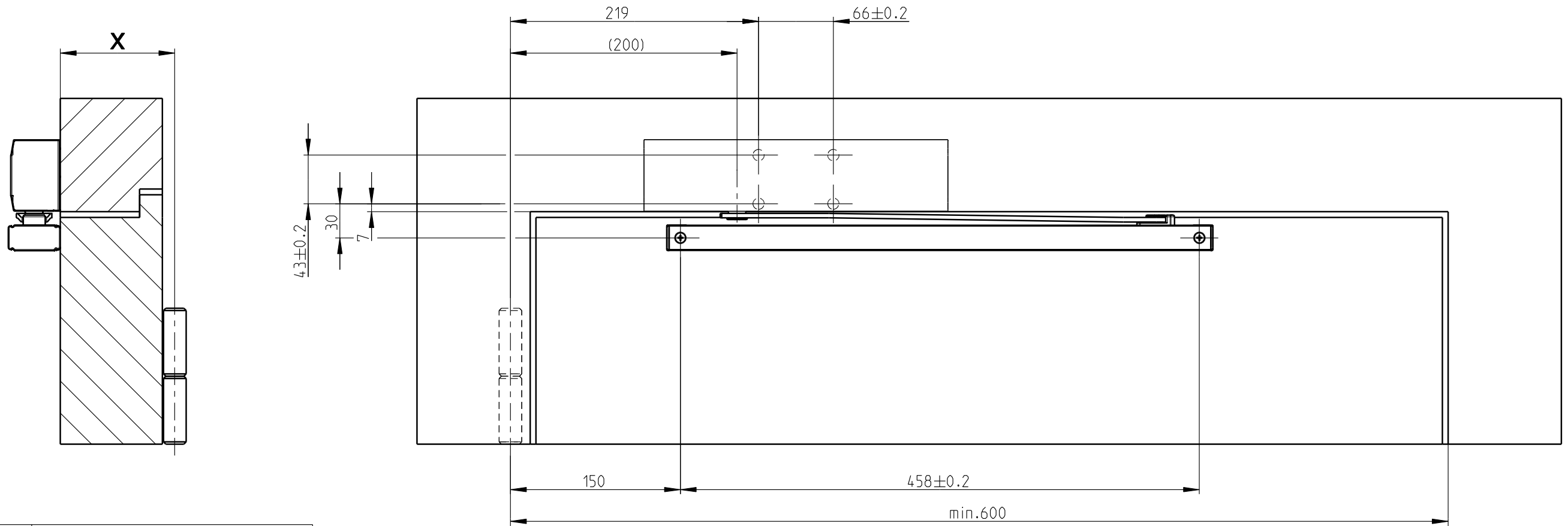
DIN links gezeichnet
DIN rechts spiegelbildlich

Pos.	Benennung	Art.-Nr.	St.	Montageanl.
1	OTS 733 + AD	K-18496	1	0-46540
	OTS 735 + AD	K-18498		0-45969
	OTS 736 + AD	K-18500		
2	GS OTS 73x	K-18351	1	
3	Montageplatte MP	K-18280	1	
	Bohrlehre	K-18937		

Description

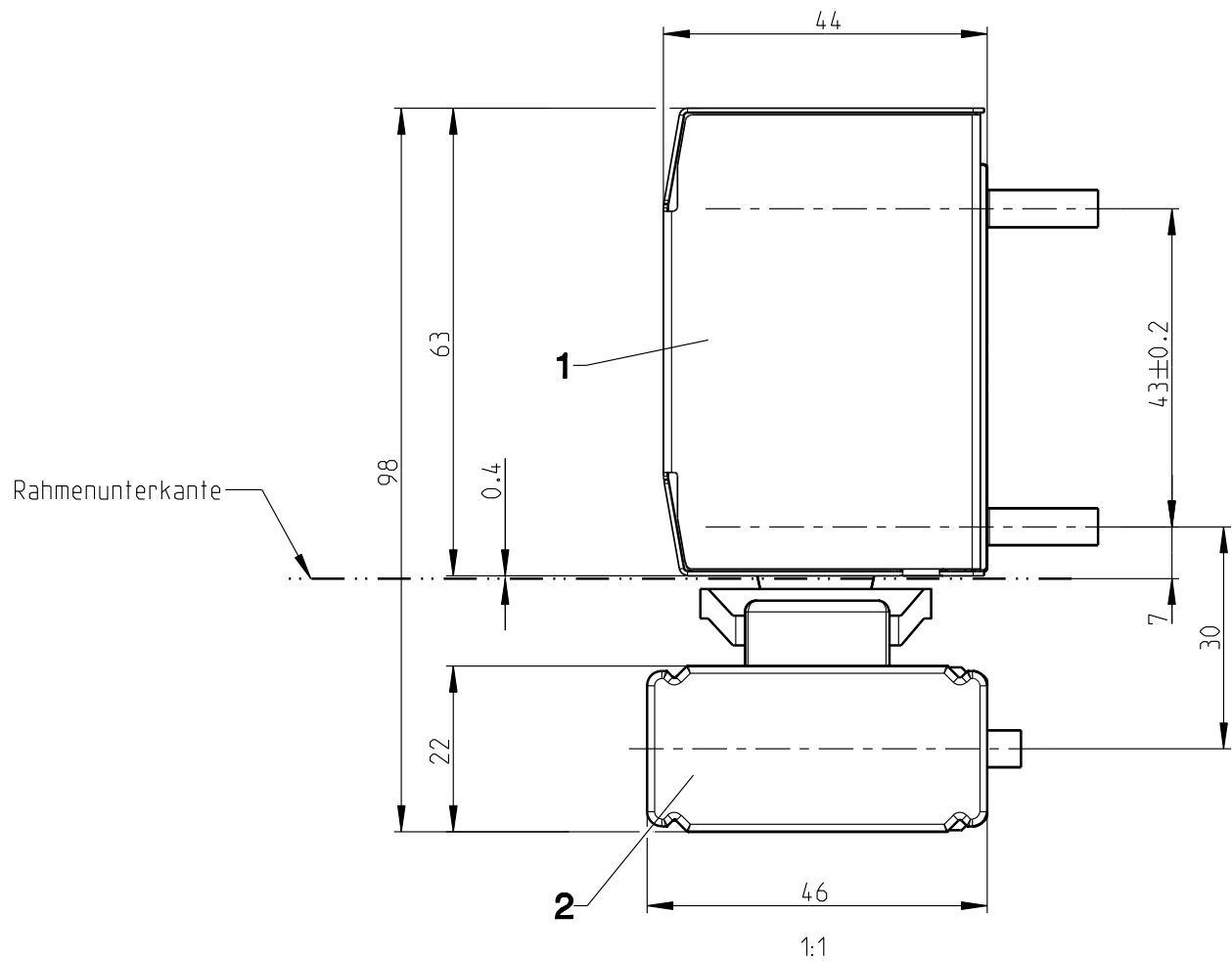
OTS 73x + GS OTS 73x
Normalmontage Bandseite, mit Montageplatte
Profil: Neutral

GU	Release No.	Level	Released		Scale	Modification	Size
	--	Ver.	--	Wi			
	Mod. No. G30136	Draft	20.04.2015	Se		Drawing No.	Sheet
Replacement for --						0-45942-PH-0-0	2/8



Maß X	Max. Türöffnungswinkel
70 mm	111°
80 mm	107°
90 mm	105°

Proprietary rights apply in accordance with ISO 16016.



Hinweis:
Vor max. Türöffnungswinkel muss bauseits ein Türstopper gesetzt werden.

Beachte:
Für eine sichere Befestigung ist der Fachbetrieb bzw. der Monteur verantwortlich.
Bei Brandschutztüren sind die entsprechenden Vorschriften und Zulassungen zu beachten.

DIN links gezeichnet
DIN rechts spiegelbildlich

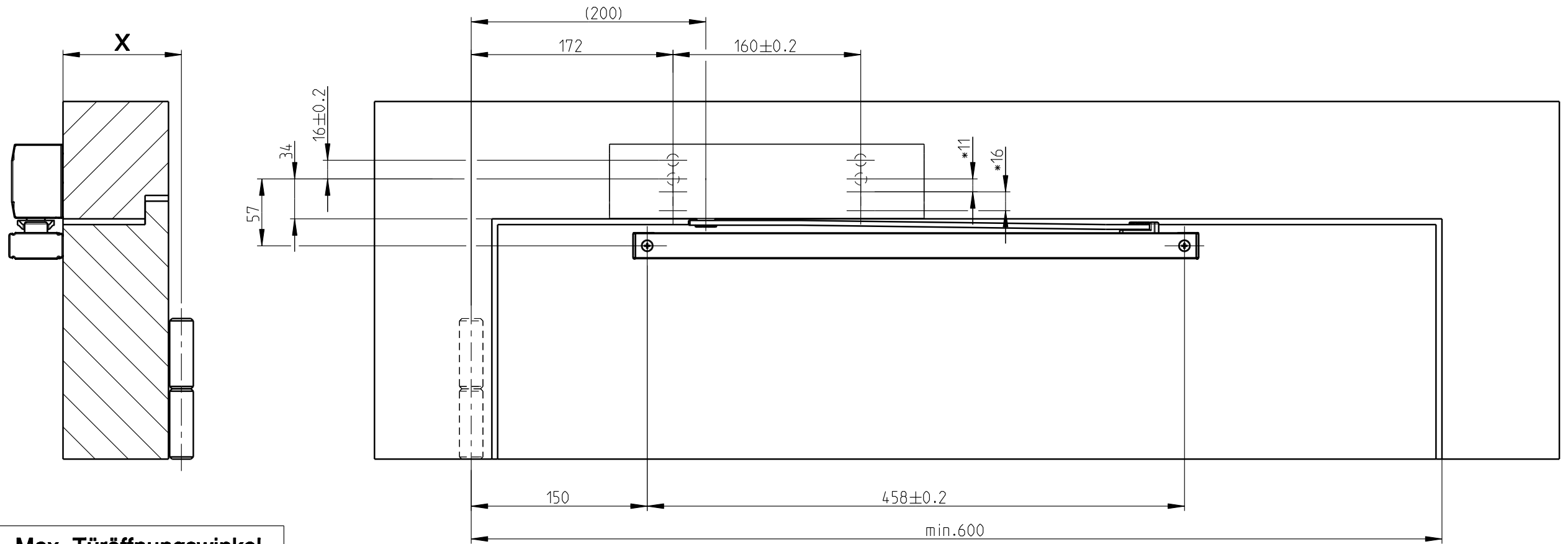
EN
--
--
--
--

Pos.	Benennung	Art.-Nr.	St.	Montageanl.
1	OTS 733 + AD	K-18496	1	0-46540
	OTS 735 + AD	K-18498		0-45969
	OTS 736 + AD	K-18500		
2	GS OTS 73x	K-18351	1	
	Bohrlehre	K-18938		

Description

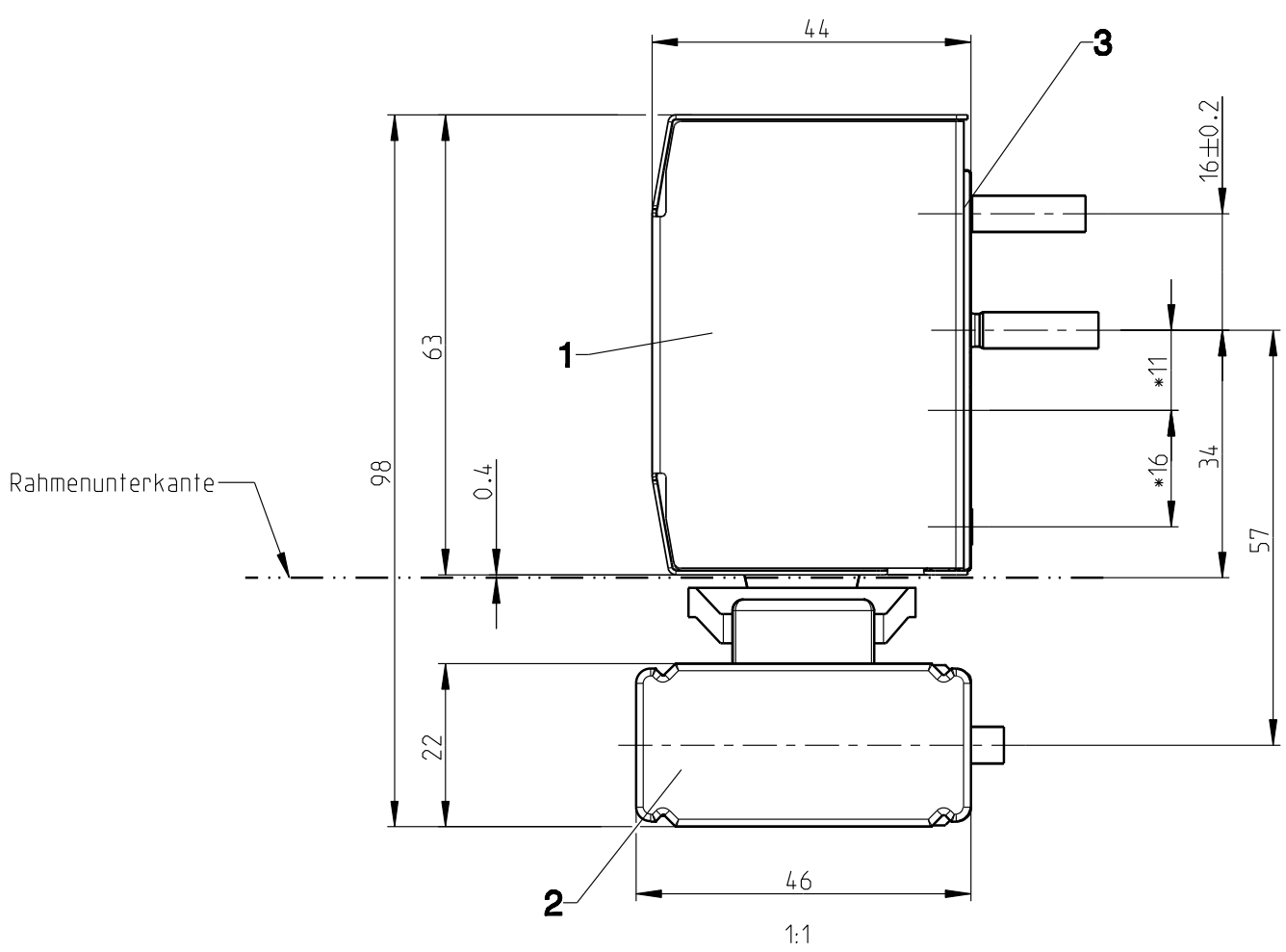
OTS 73x + GS OTS 73x
Kopfmontage Bandgegenseite
Profil: Neutral

	Release No.	Level	Released		Scale	Modification	Size
	--	Ver.	--	Wi			
	Mod. No. G30136	Draft	20.04.2015	Se		Drawing No.	Sheet
Replacement for --					0-45942-PH-0-0	3/8	



Maß X	Max. Türöffnungswinkel
70 mm	111°
80 mm	107°
90 mm	105°

Proprietary rights apply in accordance with ISO 16016.



Hinweis:
Vor max. Türöffnungswinkel muss bauseits ein Türstopper gesetzt werden.
* weitere / alternative Befestigungsmöglichkeit.

Beachte:
Für eine sichere Befestigung ist der Fachbetrieb bzw. der Monteur verantwortlich.
Bei Brandschutztüren sind die entsprechenden Vorschriften und Zulassungen zu beachten.

DIN links gezeichnet
DIN rechts spiegelbildlich

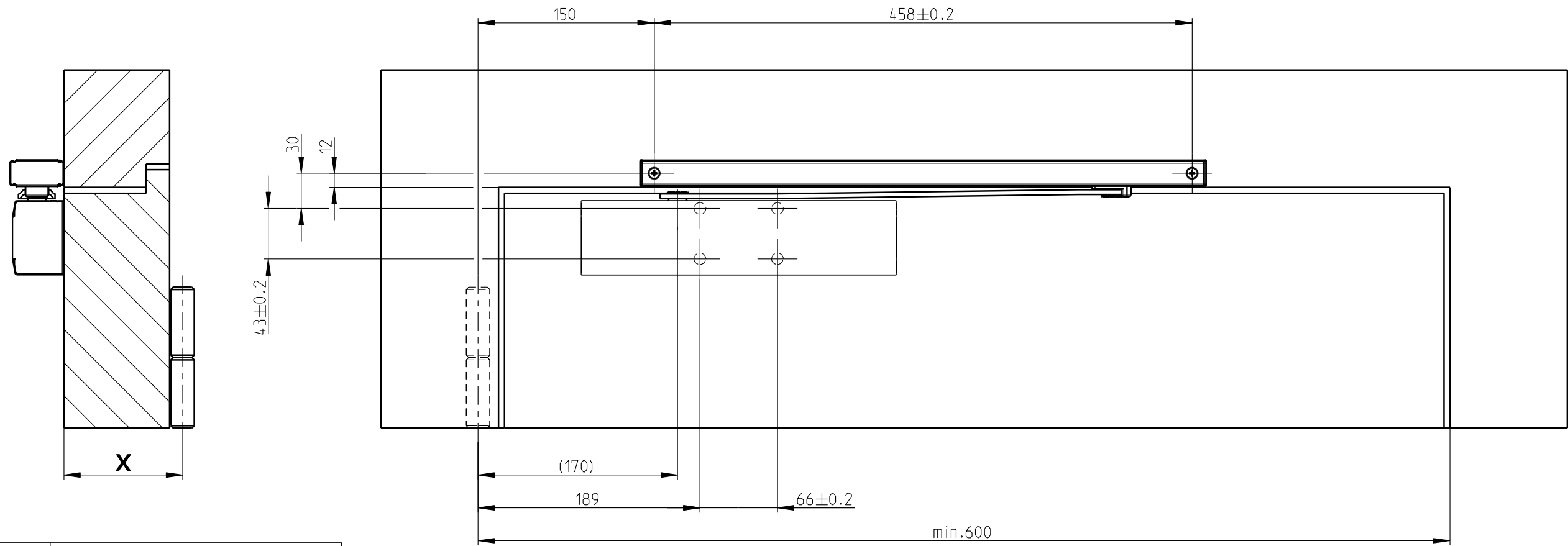
EN
--
--
--
--

Pos.	Benennung	Art.-Nr.	St.	Montageanl.
1	OTS 733 + AD	K-18496	1	0-46540
	OTS 735 + AD	K-18498		0-45969
	OTS 736 + AD	K-18500		
2	GS OTS 73x	K-18351	1	
3	Montageplatte MP	K-18280	1	
	Bohrlehre	K-18938		

Description

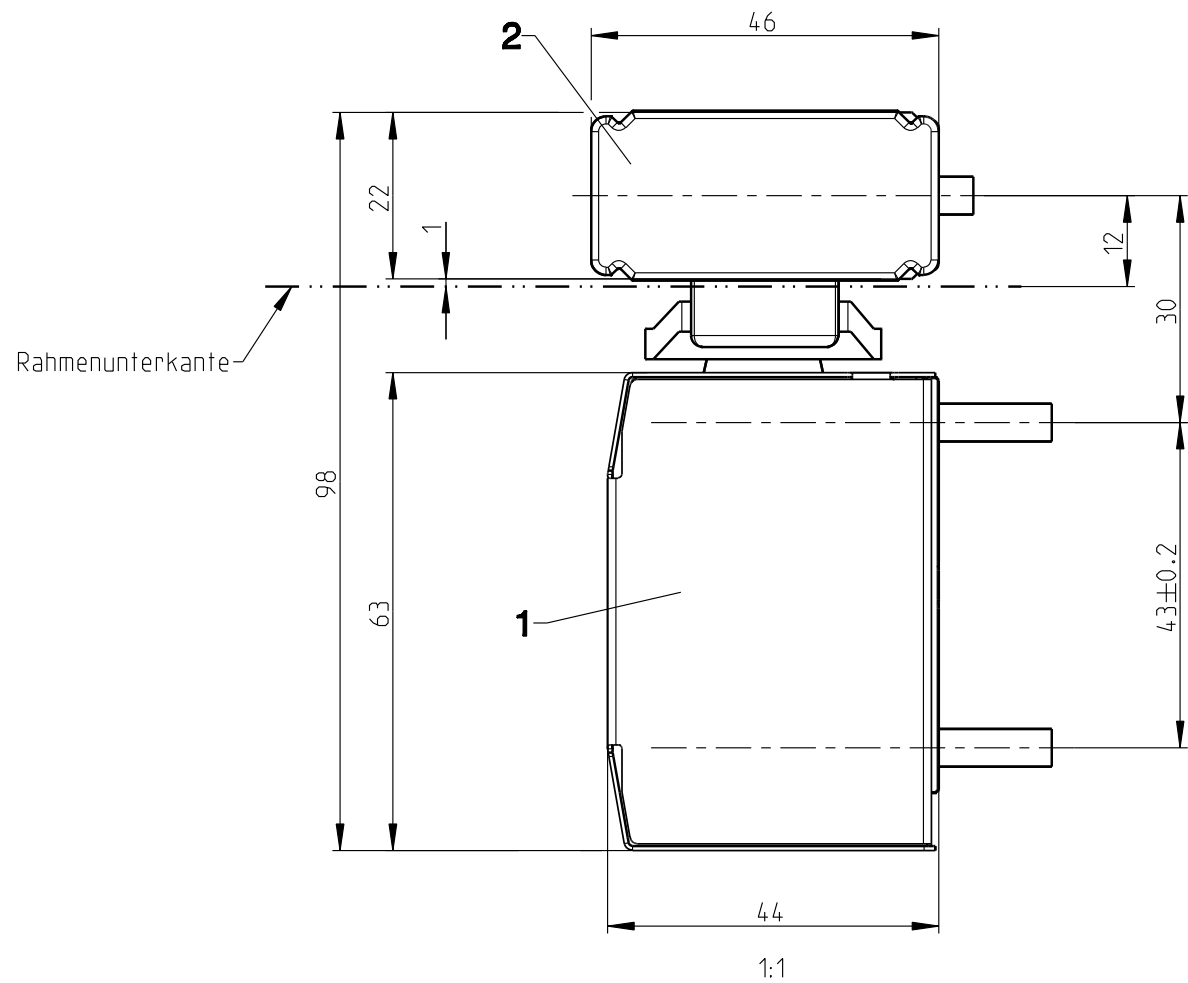
**OTS 73x + GS OTS 73x
Kopfmontage Bandgegenseite, mit Montageplatte
Profil: Neutral**

GU	Release No.	Level	Released		Scale	Modification	Size
	--	Ver.	--	Wi			
	Mod. No. G30136	Draft	20.04.2015	Se		Drawing No.	Sheet
Replacement for --						0-45942-PH-0-0	4/8



Maß X	Max. Türöffnungswinkel
70 mm	125 °
80 mm	121 °
90 mm	117 °
100 mm	113 °
110 mm	110 °

Proprietary rights apply in accordance with ISO 16016.



Hinweis:
Vor max. Türöffnungswinkel muss bauseits ein Türstopper gesetzt werden.

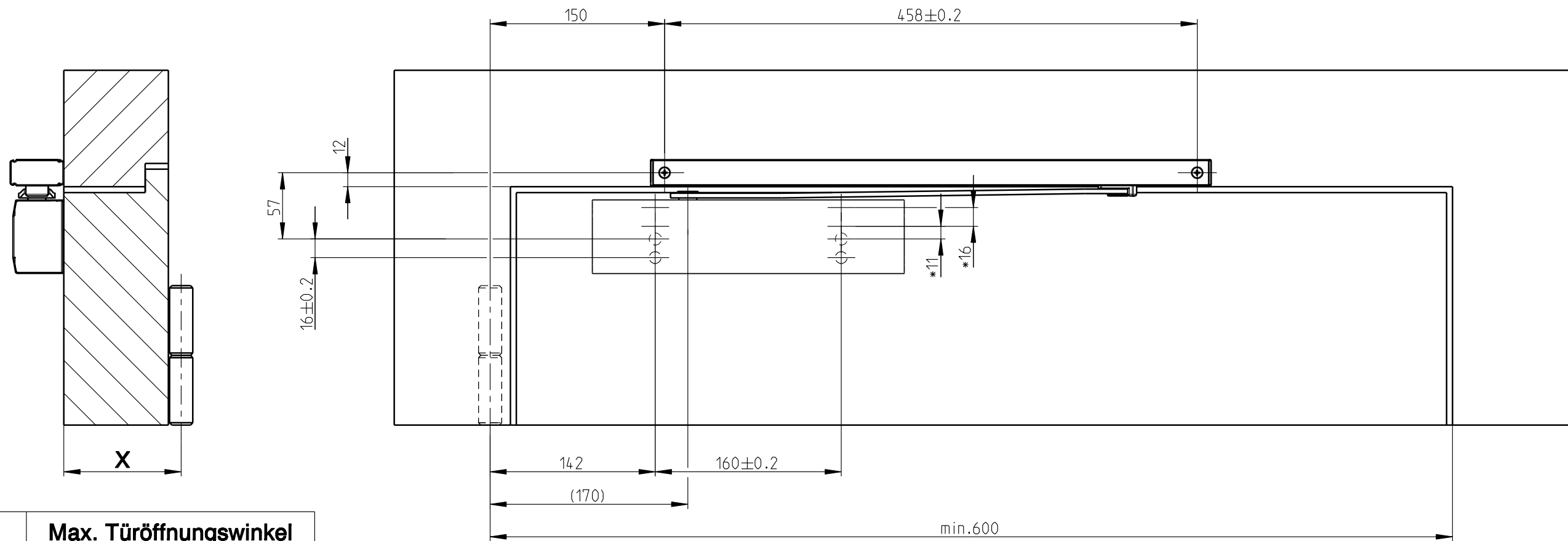
Beachte:
Für eine sichere Befestigung ist der Fachbetrieb bzw. der Monteur verantwortlich.
Bei Brandschutztüren sind die entsprechenden Vorschriften und Zulassungen zu beachten.

DIN links gezeichnet
DIN rechts spiegelbildlich

EN
--
--
--
--

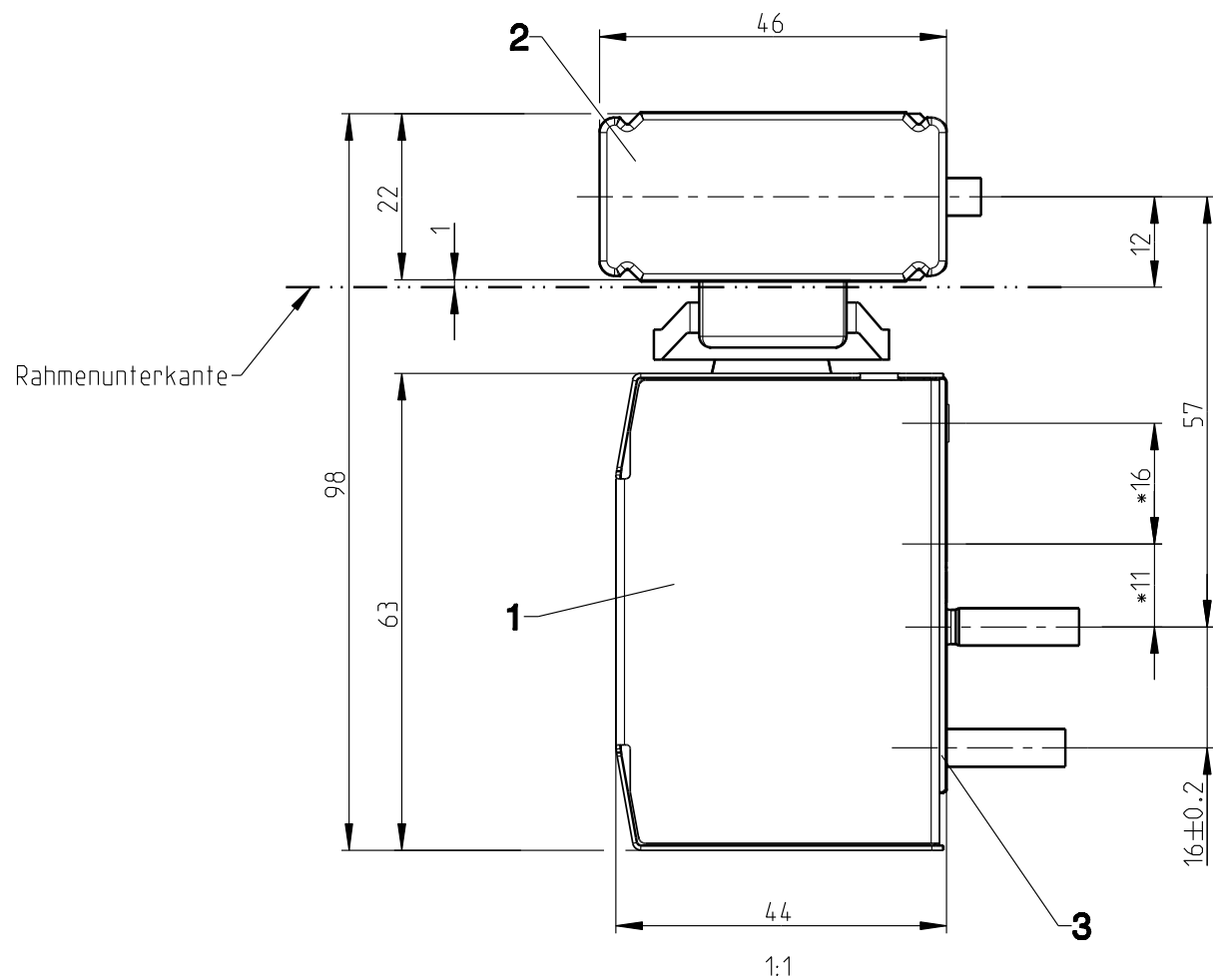
Pos.	Benennung	Art.-Nr.	St.	Montageanl.
1	OTS 733 BG + AD	K-18497	1	0-46541
	OTS 735 BG + AD	K-18499		0-45979
	OTS 736 BG + AD	K-18501		
2	GS OTS 73x	K-18351	1	
	Bohrlehre	K-18937		

Description						
OTS 73x BG + GS OTS 73x						
Normalmontage Bandgegenseite						
Profil: Neutral						
	Release No.	Level	Released		Scale	Modification
	--	Ver.	--	Wi	%	3
	Mod. No. G30136	Draft	20.04.2015	Se		Drawing No.
Replacement for --					0-45942-PH-0-0	
						Size 3
						Sheet 5/8



Maß X	Max. Türöffnungswinkel
70 mm	125 °
80 mm	121 °
90 mm	117 °
100 mm	113 °
110 mm	110 °

Proprietary rights apply in accordance with ISO 16016.



Hinweis:
Vor max. Türöffnungswinkel muss bauseits ein Türstopper gesetzt werden.
* weitere / alternative Befestigungsmöglichkeit.

Beachte:
Für eine sichere Befestigung ist der Fachbetrieb bzw. der Monteur verantwortlich.
Bei Brandschutztüren sind die entsprechenden Vorschriften und Zulassungen zu beachten.

DIN links gezeichnet
DIN rechts spiegelbildlich

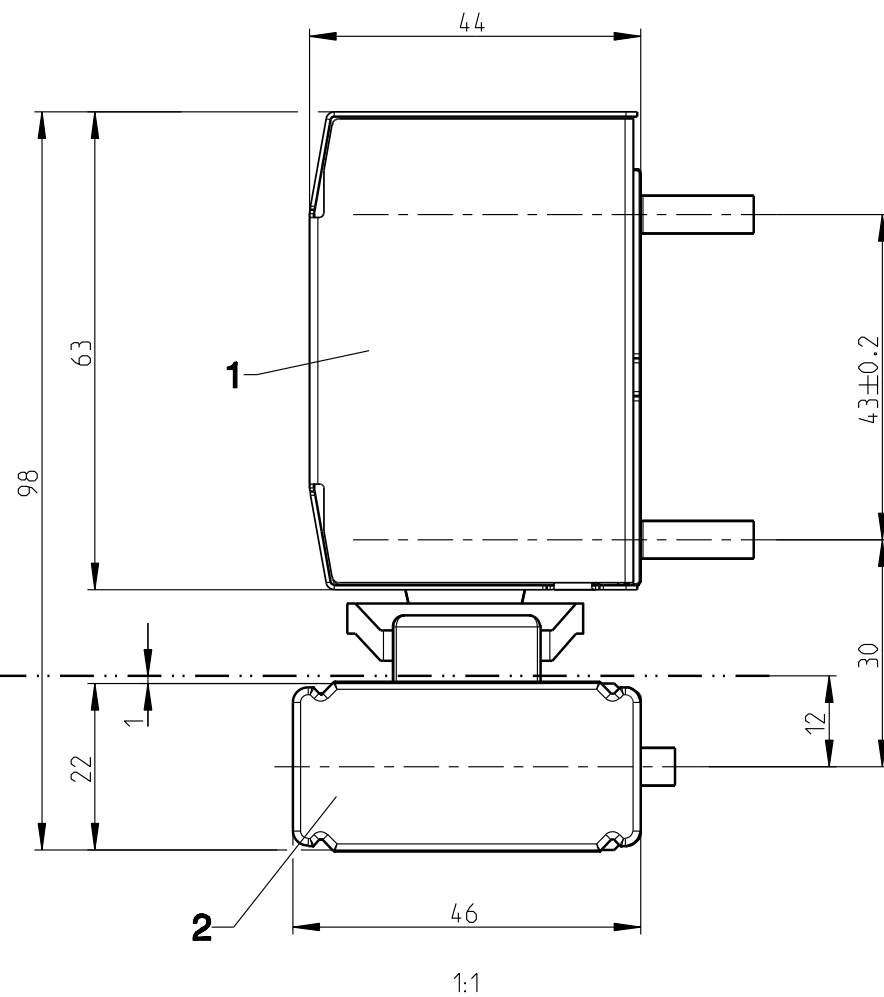
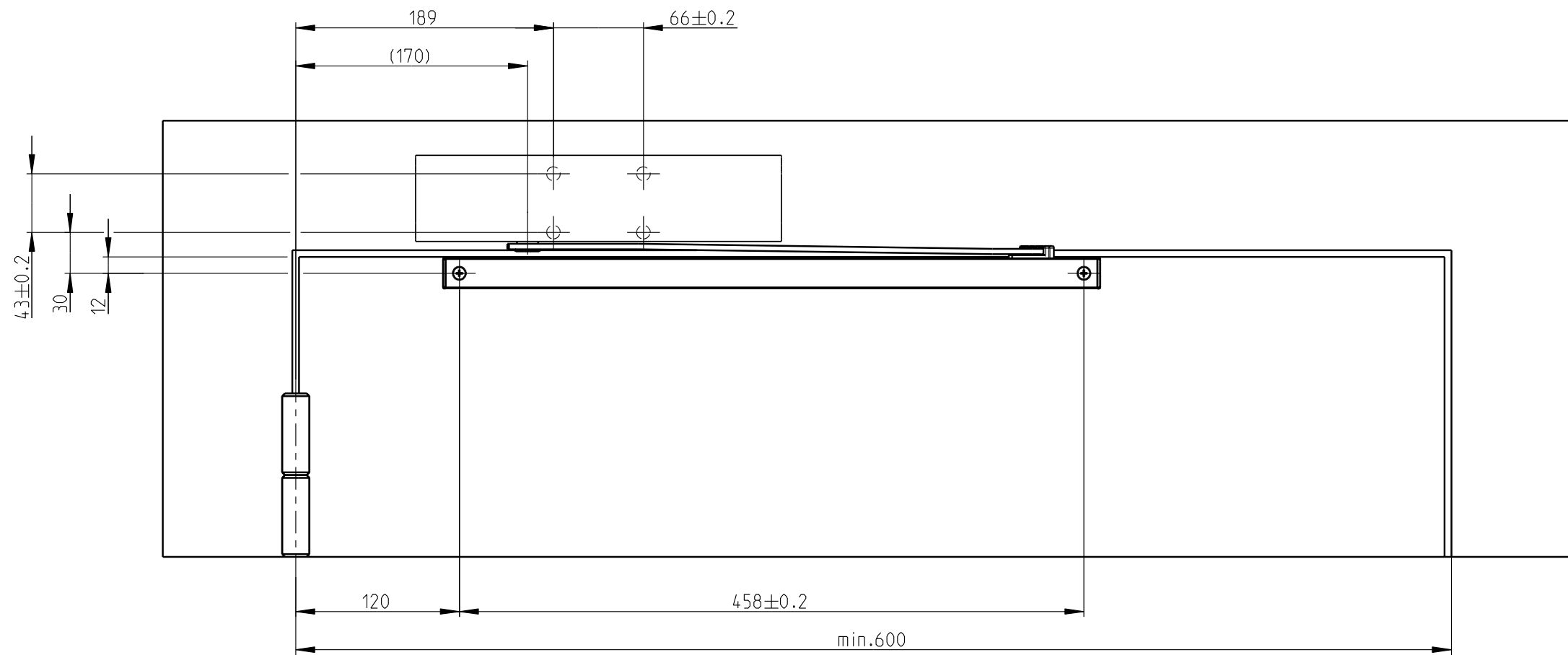
EN
--
--
--
--

Pos.	Benennung	Art.-Nr.	St.	Montageanl.
1	OTS 733 BG + AD	K-18497	1	0-46541
	OTS 735 BG + AD	K-18499		0-45979
	OTS 736 BG + AD	K-18501		
2	GS OTS 73x	K-18351	1	
3	Montageplatte MP	K-18280	1	
	Bohrlehre	K-18937		

Description

OTS 73x BG + GS OTS 73x
Normalmontage Bandgegenseite, mit Montageplatte
Profil: Neutral

GU	Release No.	Level	Released		Scale	Modification	Size
	--	Ver.	--	Wi	%	}	3
	Mod. No. G30136	Draft	20.04.2015	Se	Drawing No.		Sheet
Replacement for --						0-45942-PH-0-0	6/8



Türoberkante

Beachte:
Für eine sichere Befestigung ist der Fachbetrieb bzw. der Monteur verantwortlich.
Bei Brandschutztüren sind die entsprechenden Vorschriften und Zulassungen zu beachten.

DIN links gezeichnet
DIN rechts spiegelbildlich

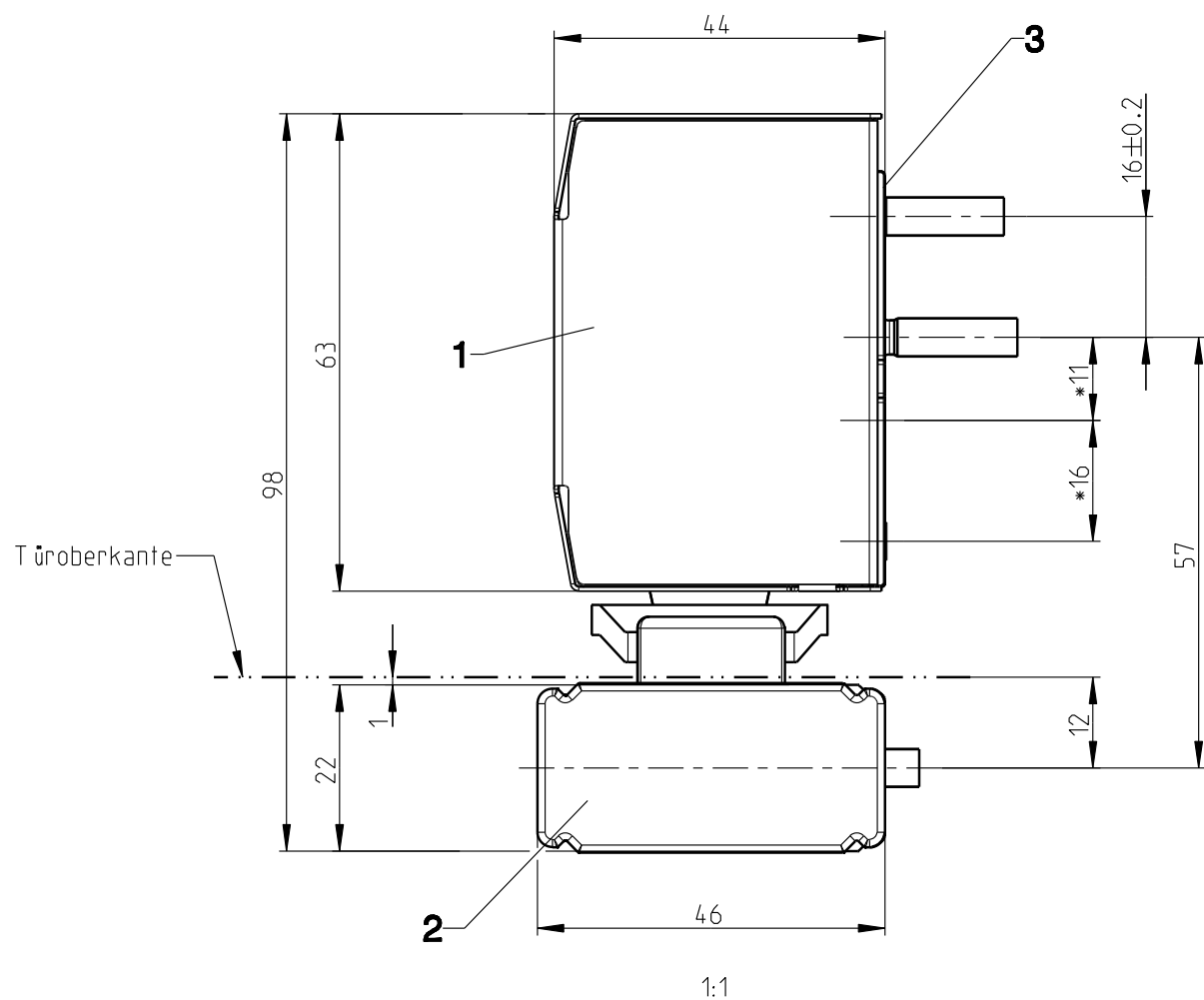
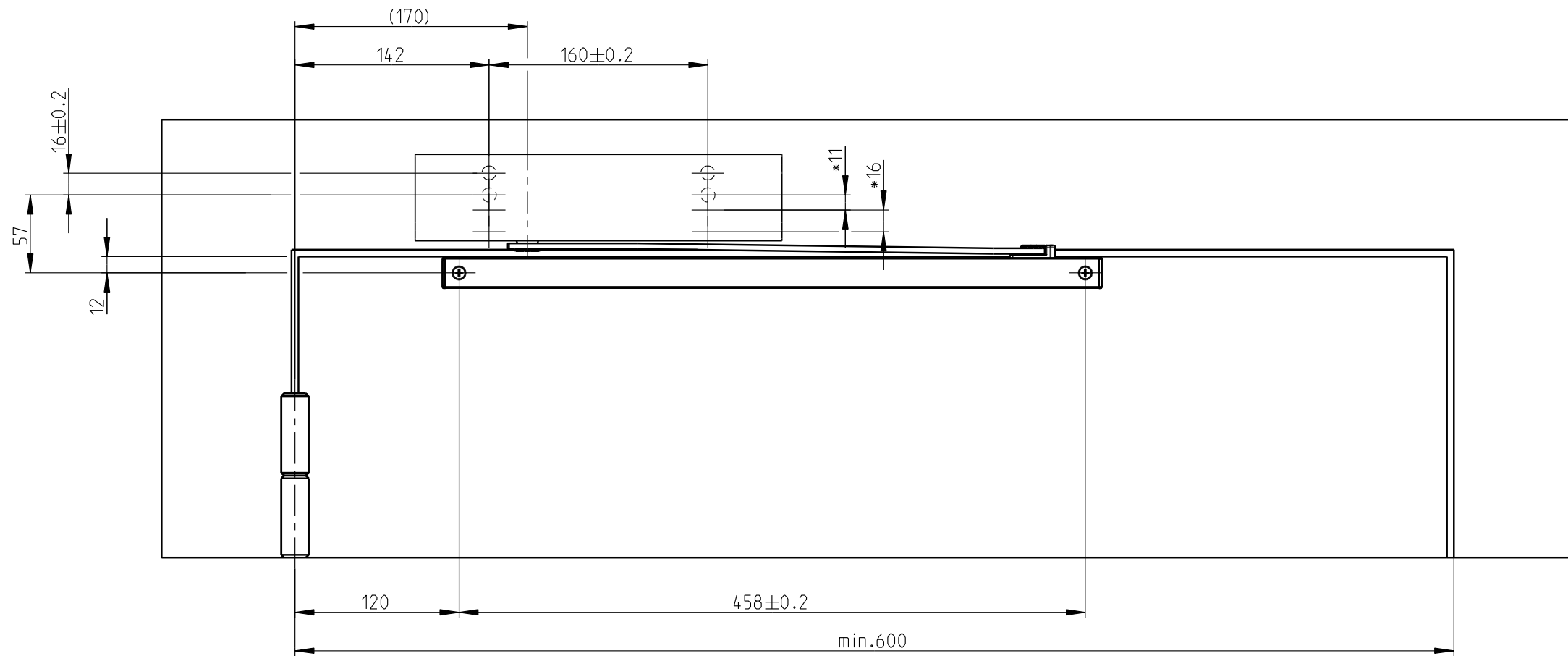
EN
--
--
--
--

Pos.	Benennung	Art.-Nr.	St.	Montageanl.
1	OTS 733 BG + AD	K-18497	1	0-46541
	OTS 735 BG + AD	K-18499		0-45979
	OTS 736 BG + AD	K-18501		
2	GS OTS 73x	K-18351	1	
	Bohrlehre	K-18938		

Description

**OTS 73x BG + GS OTS 73x
Kopfmontage Bandseite
Profil: Neutral**

GU	Release No.	Level	Released		Scale	Modification	Size
	--	Ver.	--	Wi			
	Mod. No. G30136	Draft	20.04.2015	Se		Drawing No.	Sheet
Replacement for --						0-45942-PH-0-0	7/8



Hinweis:
* weitere / alternative Befestigungsmöglichkeit.

Beachte:
Für eine sichere Befestigung ist der Fachbetrieb bzw. der Monteur verantwortlich.
Bei Brandschutz Türen sind die entsprechenden Vorschriften und Zulassungen zu beachten.

DIN links gezeichnet
DIN rechts spiegelbildlich

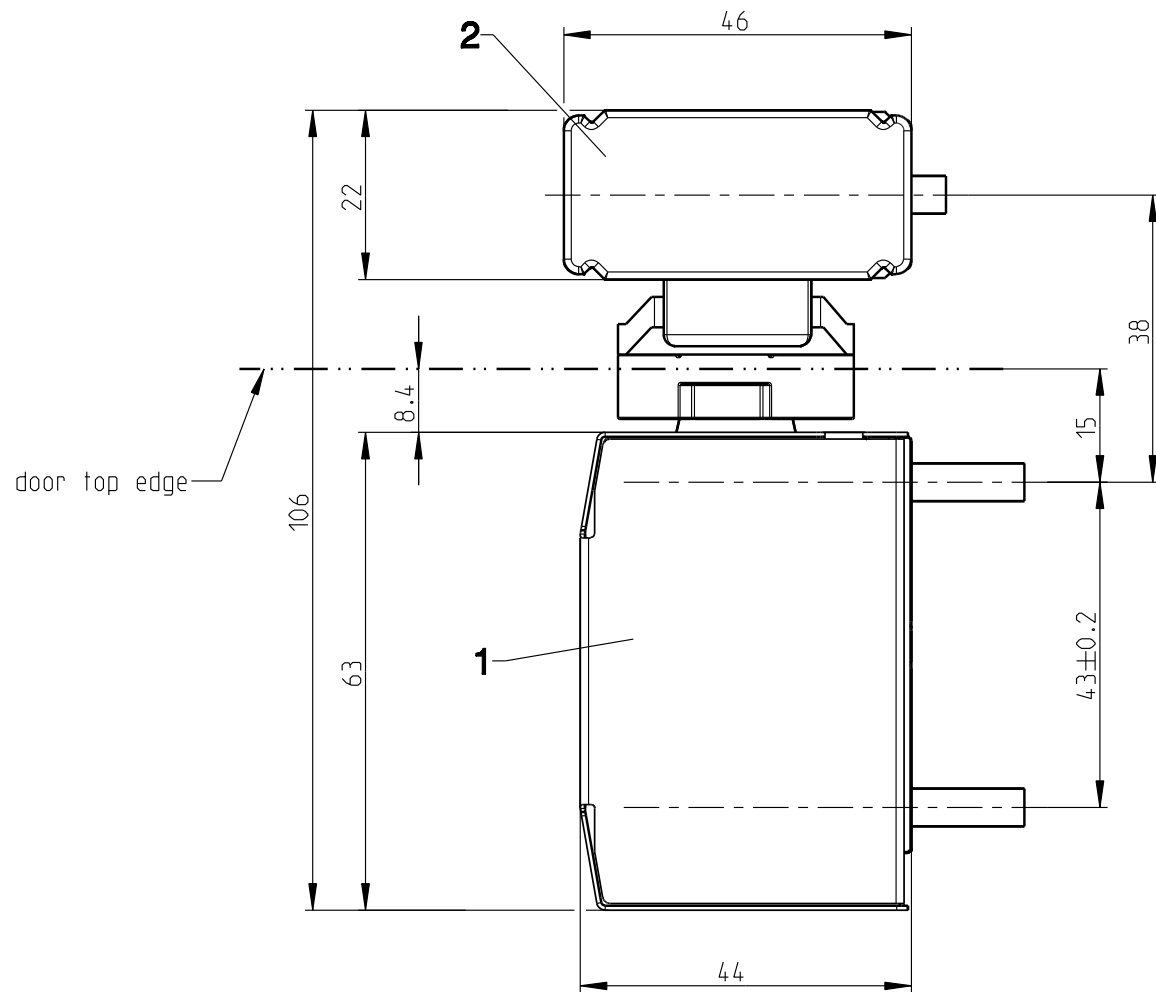
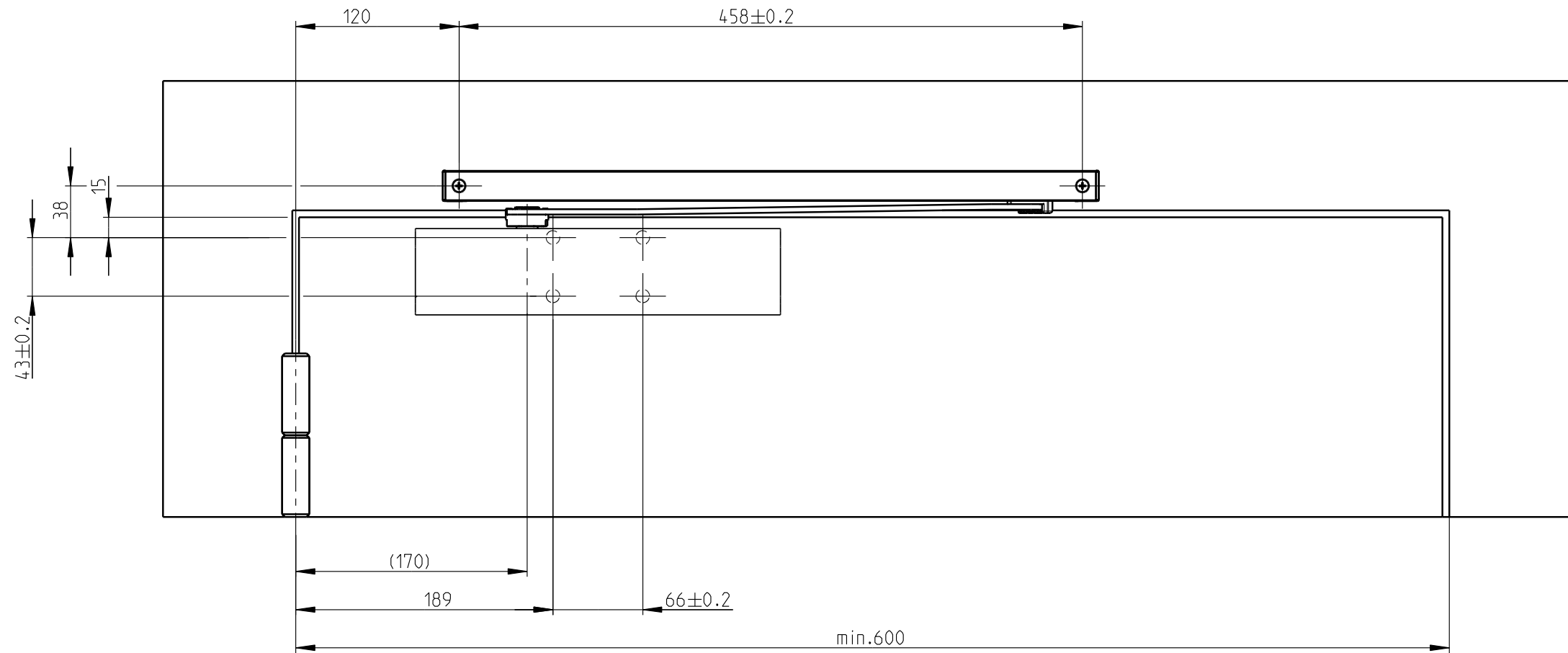
EN
--
--
--
--

Pos.	Benennung	Art.-Nr.	St.	Montageanl.
1	OTS 733 BG + AD	K-18497	1	0-46541
	OTS 735 BG + AD	K-18499		0-45979
	OTS 736 BG + AD	K-18501		
2	GS OTS 73x	K-18351	1	
3	Montageplatte MP	K-18280	1	
	Bohrlehre	K-18938		

Description

**OTS 73x BG + GS OTS 73x
Kopfmontage Bandseite, mit Montageplatte
Profil: Neutral**

GU	Release No.	Level	Released		Scale	Modification	Size
	--	Ver.	--	Wi			
	Mod. No. G30136	Draft	20.04.2015	Se		Drawing No.	Sheet
Replacement for --						0-45942-PH-0-0	8/8



Notice:
The installer is responsible for the secure fastening of the door closer. If mounted on fire doors, the appropriate directives and approvals must be observed.

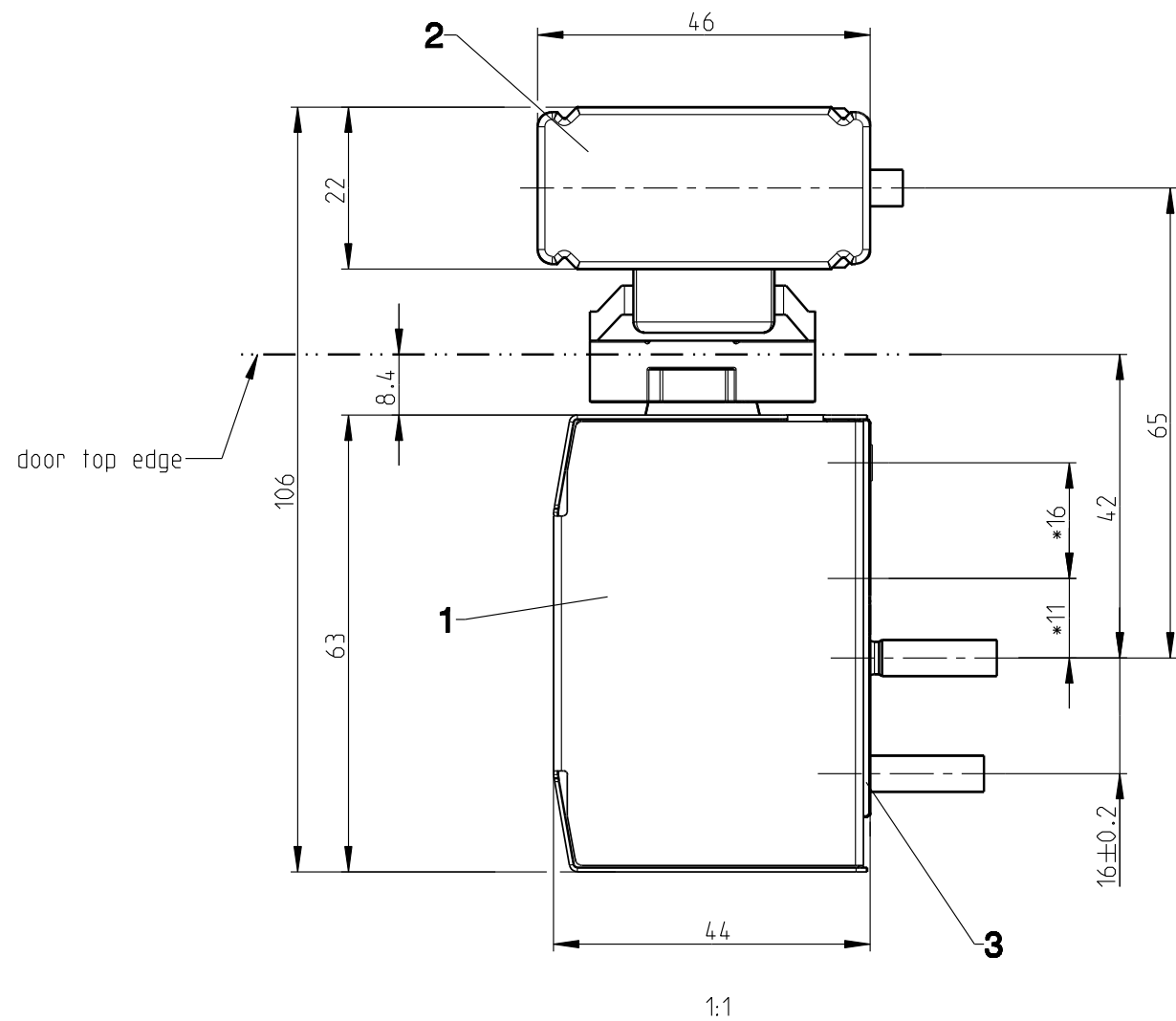
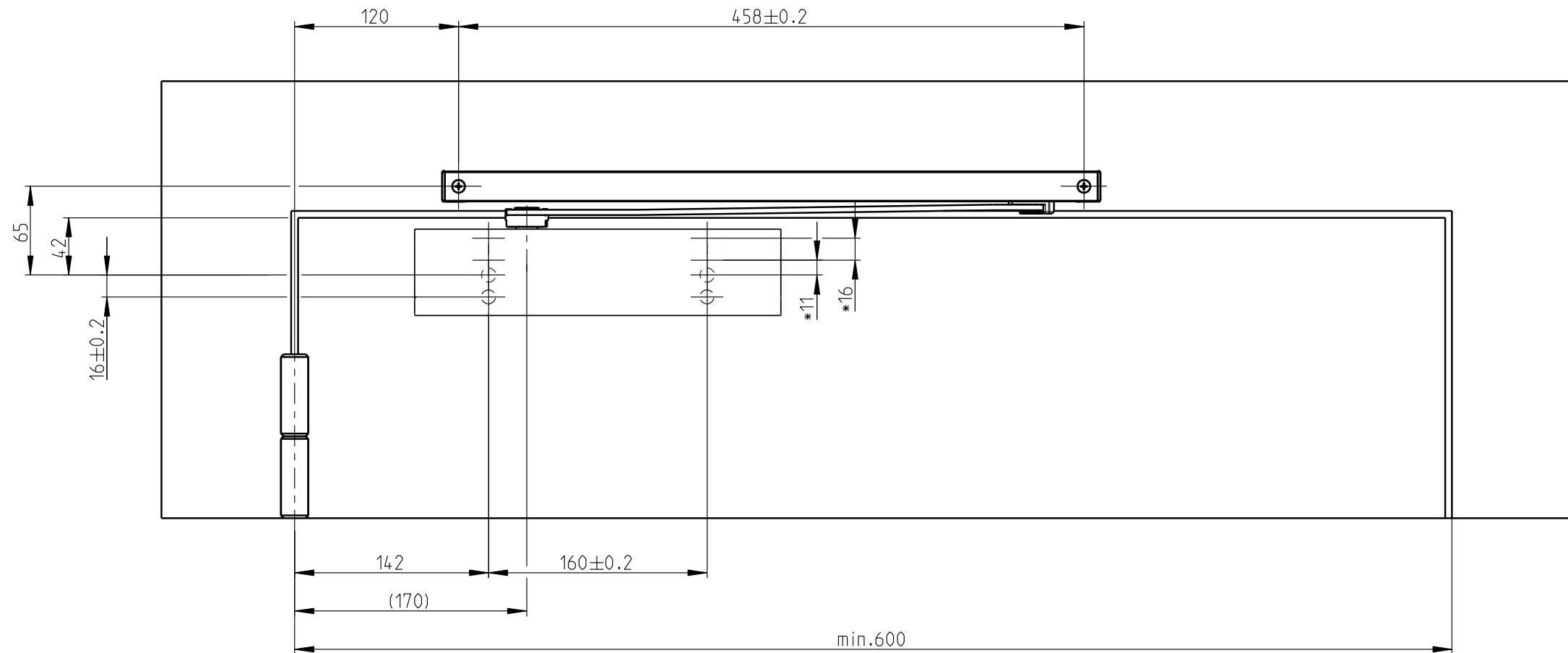
DIN lh is illustrated
DIN rh laterally reversed

Item	Description	Art.-no.	Qty.	Assembly inst.
1	OTS 733 + AD	K-18496	1	0-46540
	OTS 735 + AD	K-18498		0-45969
	OTS 736 + AD	K-18500		
2	GS OTS 73x	K-18351	1	
	Drilling jig	K-18937		

Description

OTS 73x + GS OTS 73x
Standard mounting on hinge side
Profile: neutral

GU	Release No.	Level	Released		Scale	Modification	Size
	--	Ver.	--	Wi			
	Mod. No. G30136	Draft	20.04.2015	Se		Drawing No.	Sheet
Replacement for --						0-45942-PH-0-EN	1/8



Indication:
* alternative fixing points

Notice:
The installer is responsible for the secure fastening of the door closer. If mounted on fire doors, the appropriate directives and approvals must be observed.

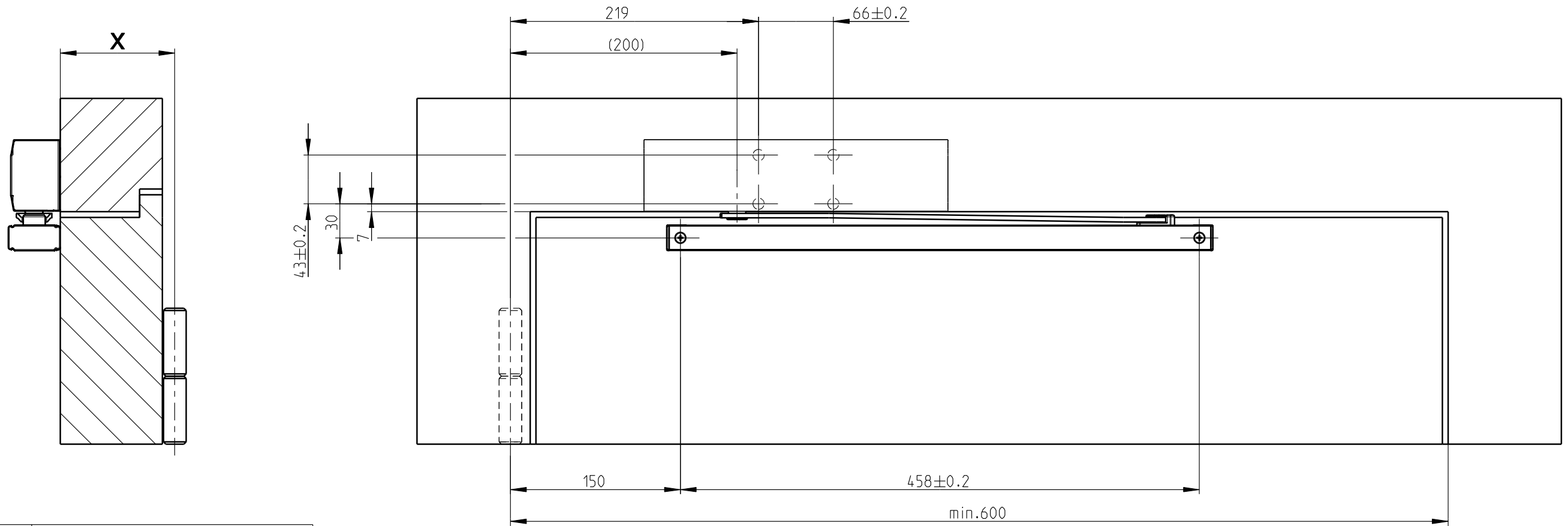
DIN lh is illustrated
DIN rh laterally reversed

Item	Description	Art.-no.	Qty.	Assembly inst.
1	OTS 733 + cover	K-18496	1	0-46540
	OTS 735 + cover	K-18498		0-45969
	OTS 736 + cover	K-18500		
2	GS OTS 73x	K-18351	1	
3	Mounting plate MP	K-18280	1	
	Drilling jig	K-18937		

Description

OTS 73x + GS OTS 73x
Standard mounting on hinge side, with mounting plate
Profile: neutral

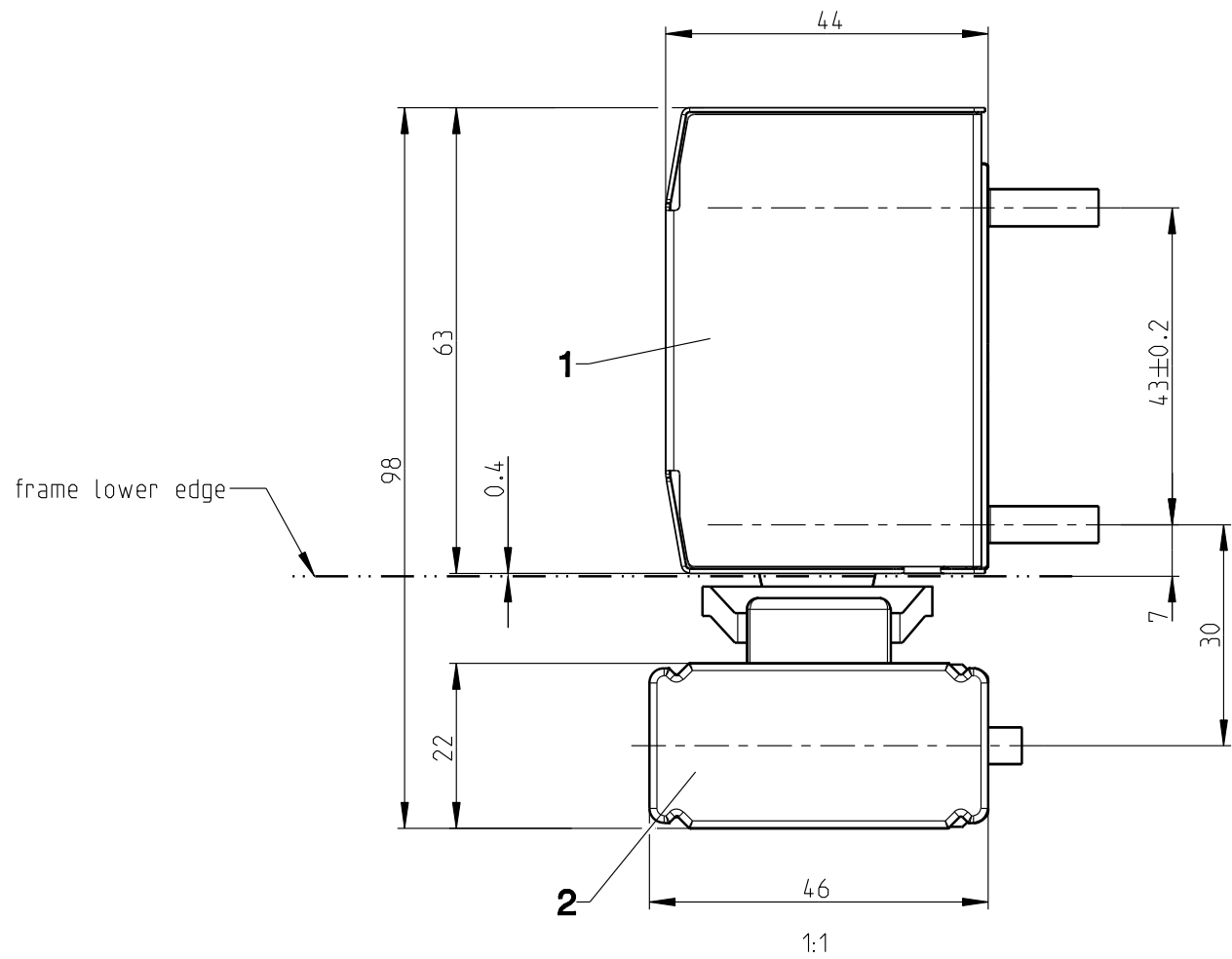
GU	Release No.	Level	Released		Scale	Modification	Size
	--	Ver.	--	Wi			
	Mod. No. G30136	Draft	20.04.2015	Se		Drawing No.	Sheet
Replacement for --						0-45942-PH-0-EN	2/8



Dimension X	Door opening angle max.
70 mm	111°
80 mm	107°
90 mm	105°

Proprietary rights apply in accordance with ISO 16016.

EN
--
--
--
--



Indication:
Use door stop for max. door opening angle.

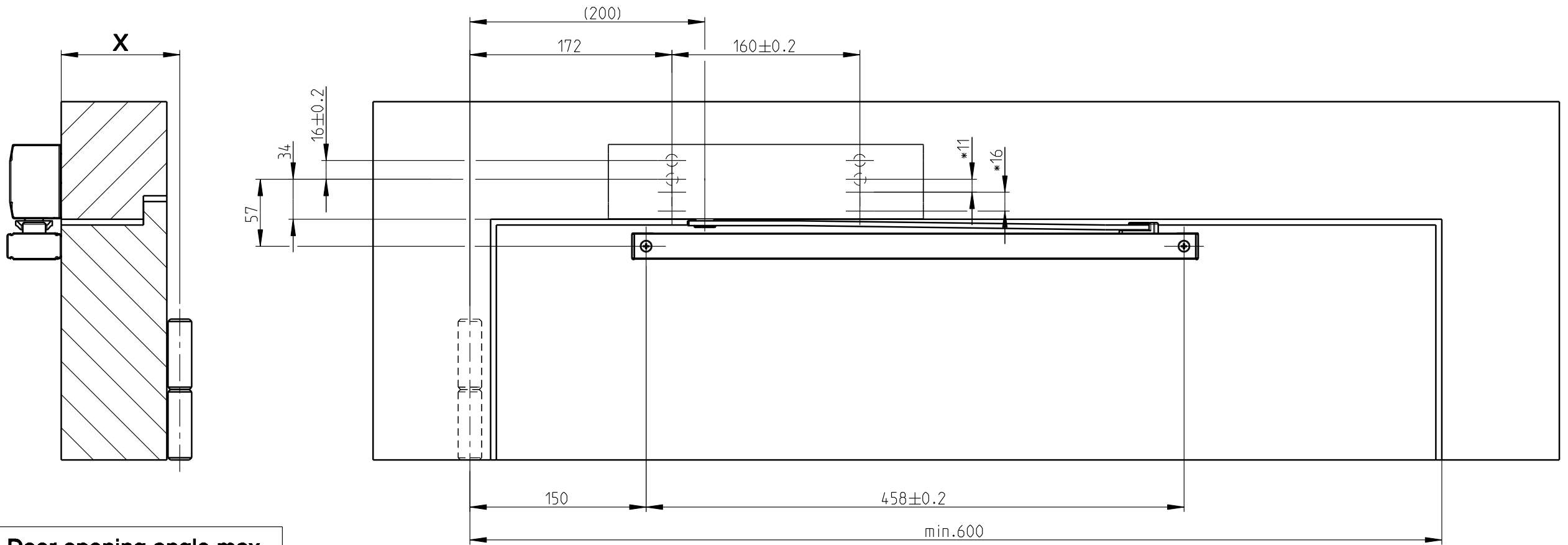
Notice:
The installer is responsible for the secure fastening of the door closer. If mounted on fire doors, the appropriate directives and approvals must be observed.

DIN lh is illustrated
DIN rh laterally reversed

Item	Description	Art.-no.	Qty.	Assembly inst.
1	OTS 733 + AD	K-18496	1	0-46540
	OTS 735 + AD	K-18498		0-45969
	OTS 736 + AD	K-18500		
2	GS OTS 73x Drilling jig	K-18351 K-18938	1	

Description
OTS 73x + GS OTS 73x
Transom mounting opposite to hinge side
Profile: neutral

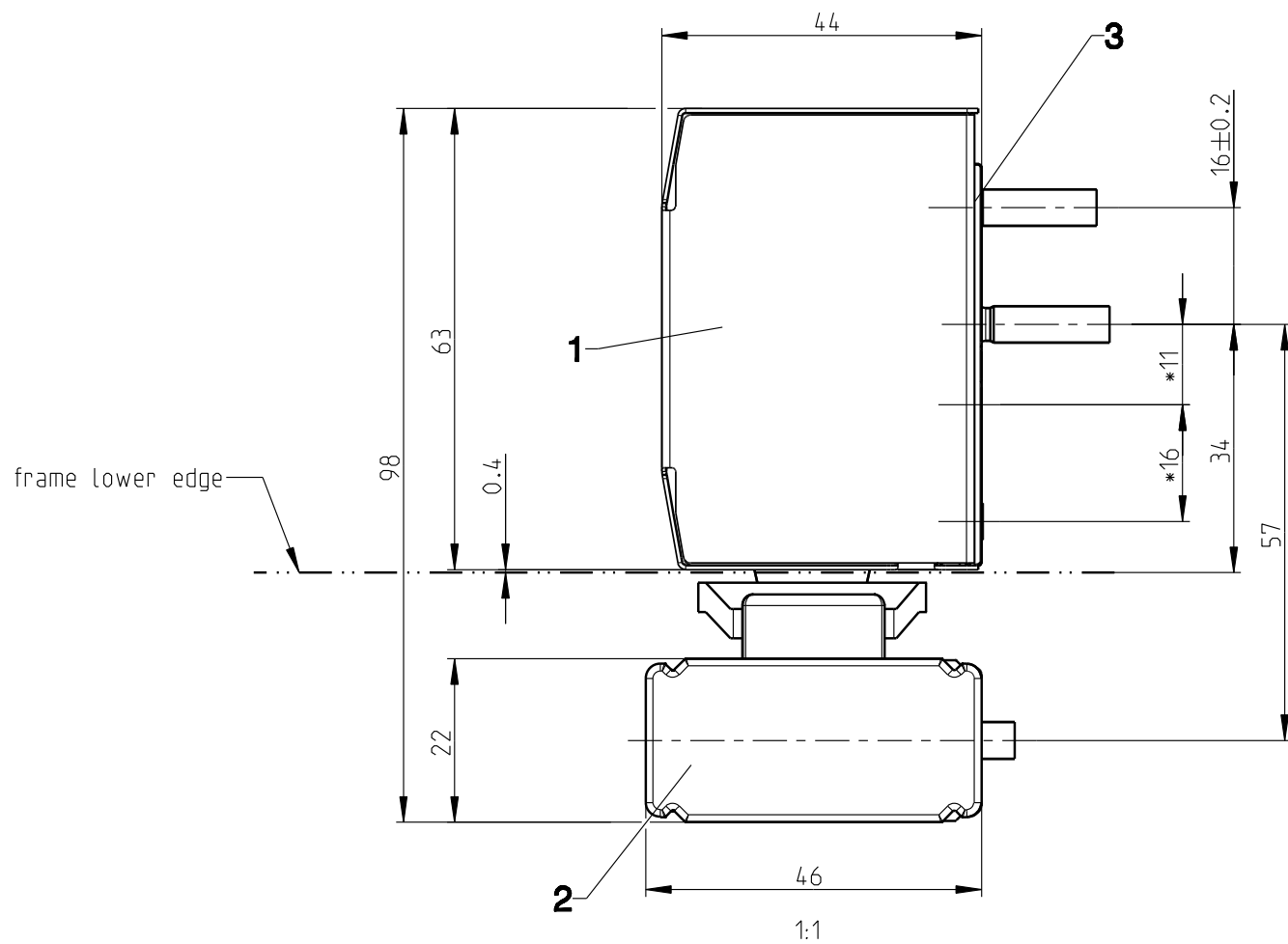
	Release No.	Level	Released		Scale	Modification	Size
	--	Ver.	--	Wi			
	Mod. No. G30136	Draft	20.04.2015	Se		Drawing No.	Sheet
Replacement for --						0-45942-PH-0-EN	3/8



Dimension X	Door opening angle max.
70 mm	111°
80 mm	107°
90 mm	105°

Proprietary rights apply in accordance with ISO 16016.

EN
--
--
--
--



Indication:
Use door stop for max. door opening angle.
* alternative fixing points.

Notice:
The installer is responsible for the secure fastening of the door closer. If mounted on fire doors, the appropriate directives and approvals must be observed.

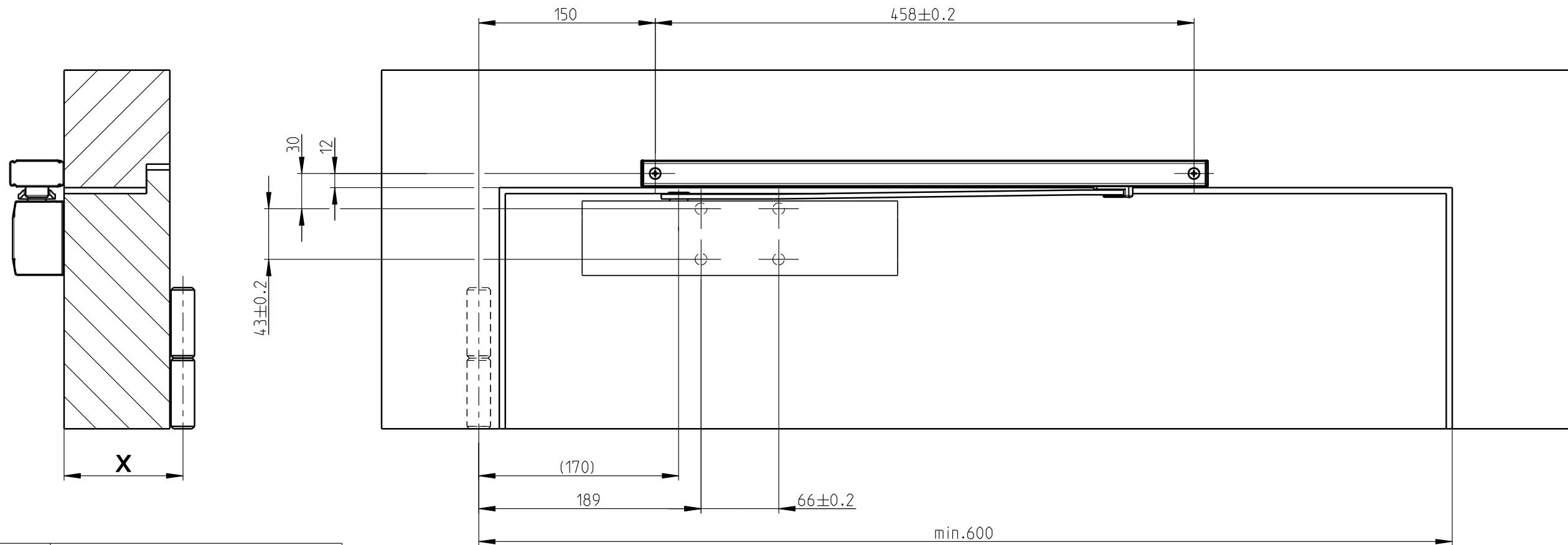
DIN lh is illustrated
DIN rh laterally reversed

Item	Description	Art.-no.	Qty.	Assembly inst.
1	OTS 733 + AD	K-18496	1	0-46540
	OTS 735 + AD	K-18498		0-45969
	OTS 736 + AD	K-18500		
2	GS OTS 73x	K-18351	1	
3	Mounting plate MP	K-18280	1	
	Drilling jig	K-18938		

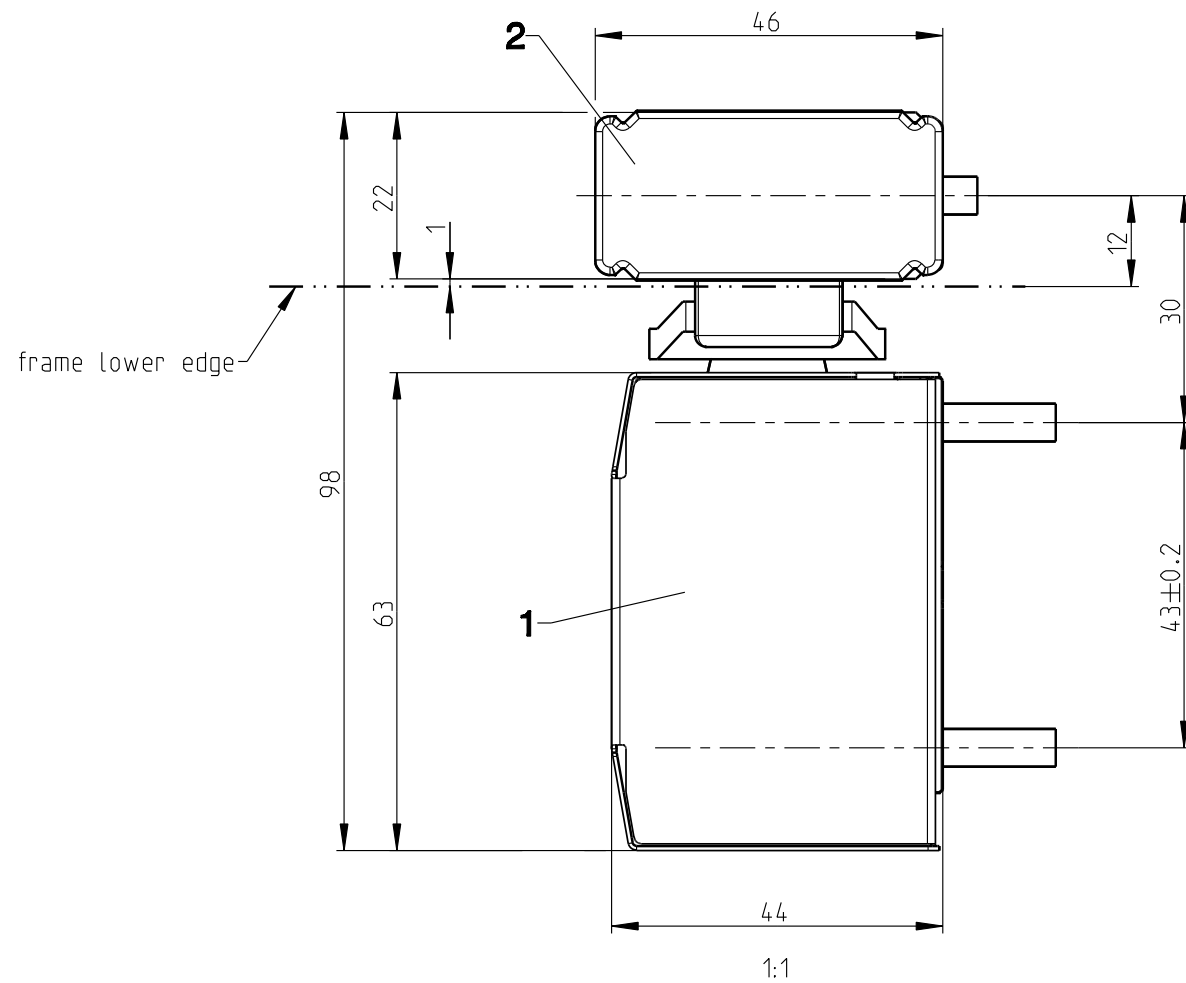
Description

OTS 73x + GS OTS 73x
Transom mounting opposite to hinge side, with mounting plate
Profile: neutral

GU	Release No.	Level	Released		Scale	Modification	Size
	--	Ver.	--	Wi			
	Mod. No. G30136	Draft	20.04.2015	Se		Drawing No.	Sheet
Replacement for --						0-45942-PH-0-EN	4/8



Dimension X	Door opening angle max.
70 mm	125 °
80 mm	121 °
90 mm	117 °
100 mm	113 °
110 mm	110 °



Indication:
Use door stop for max. door opening angle.

Notice:
The installer is responsible for the secure fastening of the door closer. If mounted on fire doors, the appropriate directives and approvals must be observed.

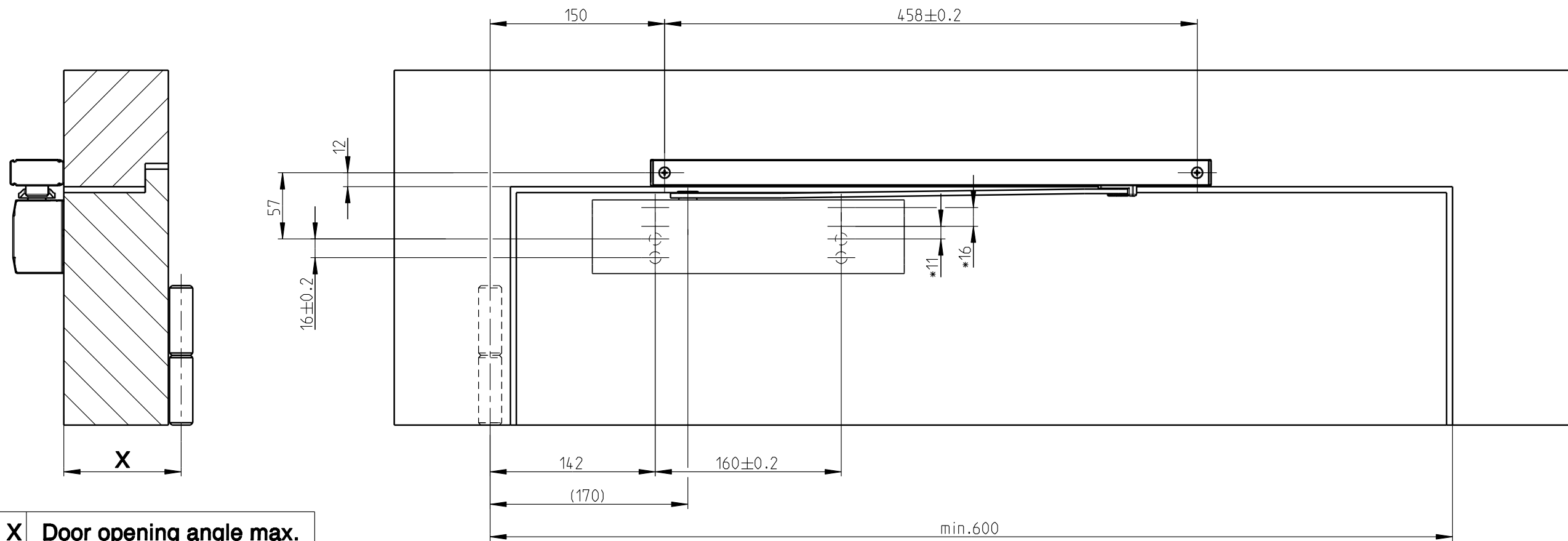
DIN lh is illustrated
DIN rh laterally reversed

Item	Description	Art.-no.	Qty.	Assembly inst.
1	OTS 733 BG + cover	K-18497	1	0-46541
	OTS 735 BG + cover	K-18499		0-45979
	OTS 736 BG + cover	K-18501		
2	GS OTS 73x	K-18351	1	
	Drilling jig	K-18937		

Description

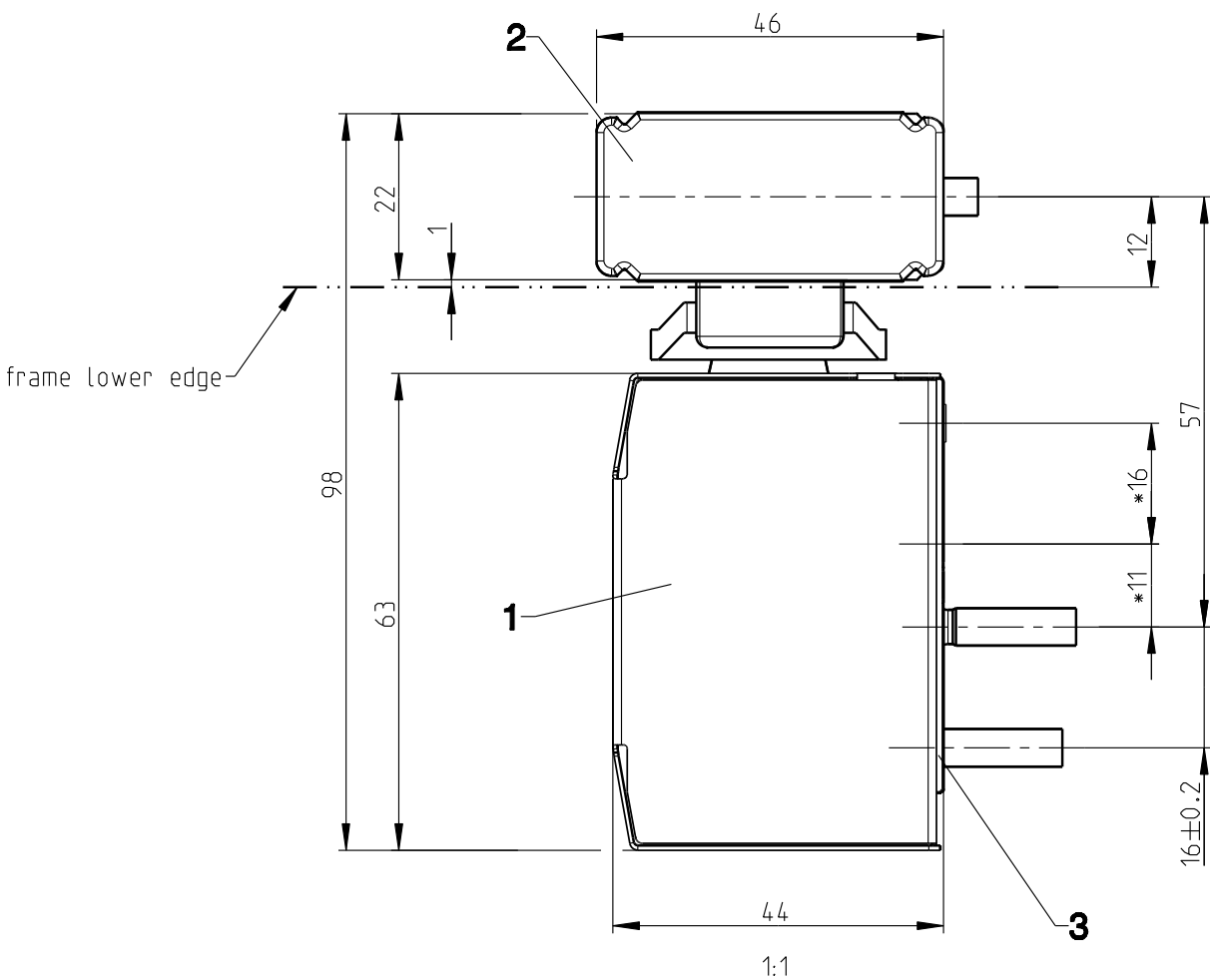
OTS 73x BG + GS OTS 73x
Standard mounting opposite to hinge side
Profile: neutral

GU	Release No.	Level	Released		Scale	Modification	Size
	--	Ver.	--	Wi			
	Mod. No. G30136	Draft	20.04.2015	Se		Drawing No.	Sheet
Replacement for --						0-45942-PH-0-EN	5/8



Dimension X	Door opening angle max.
70 mm	125 °
80 mm	121 °
90 mm	117 °
100 mm	113 °
110 mm	110 °

Proprietary rights apply in accordance with ISO 16016.



Indication:
Use door stop for max. door opening angle.
* alternative fixing points.

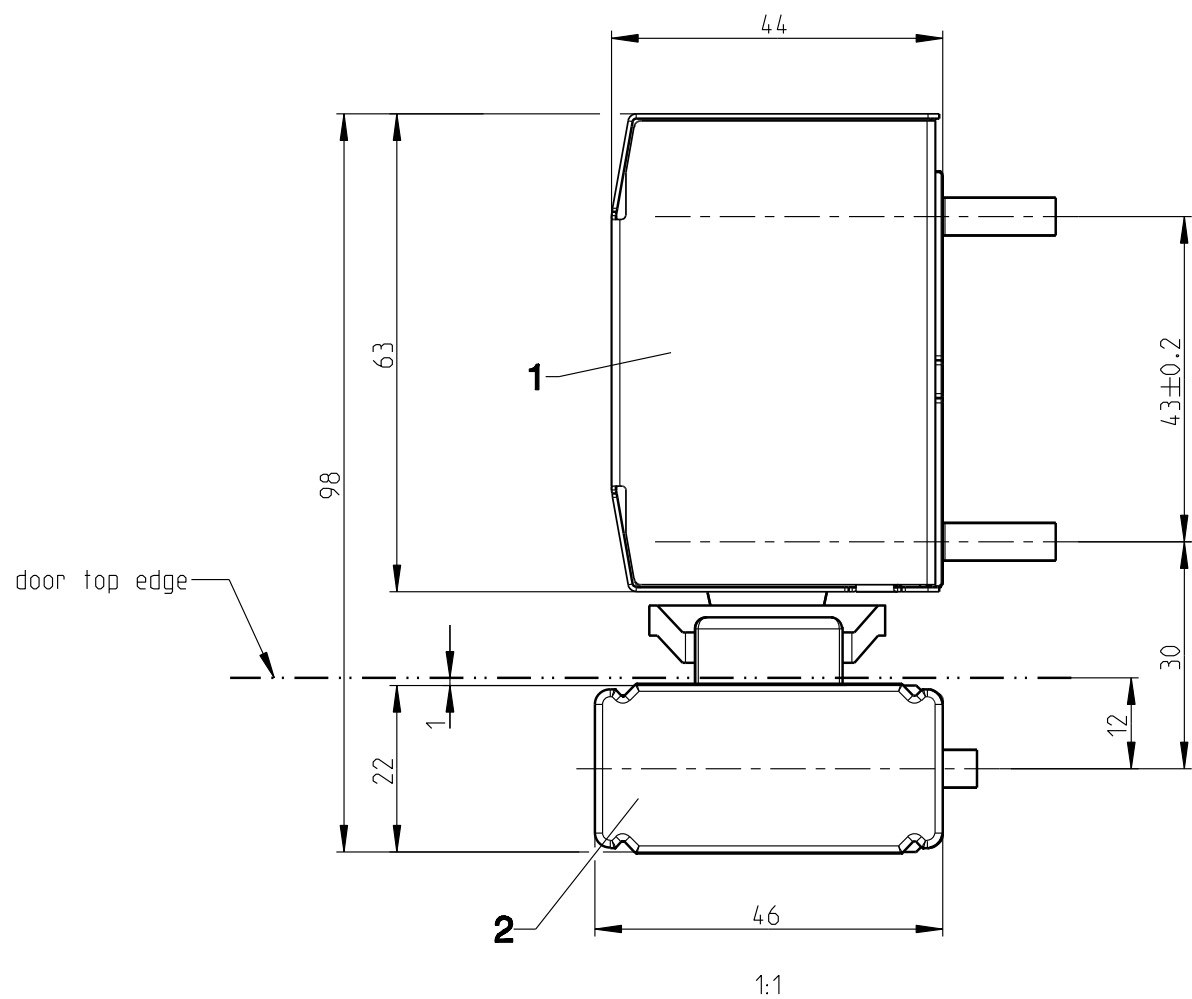
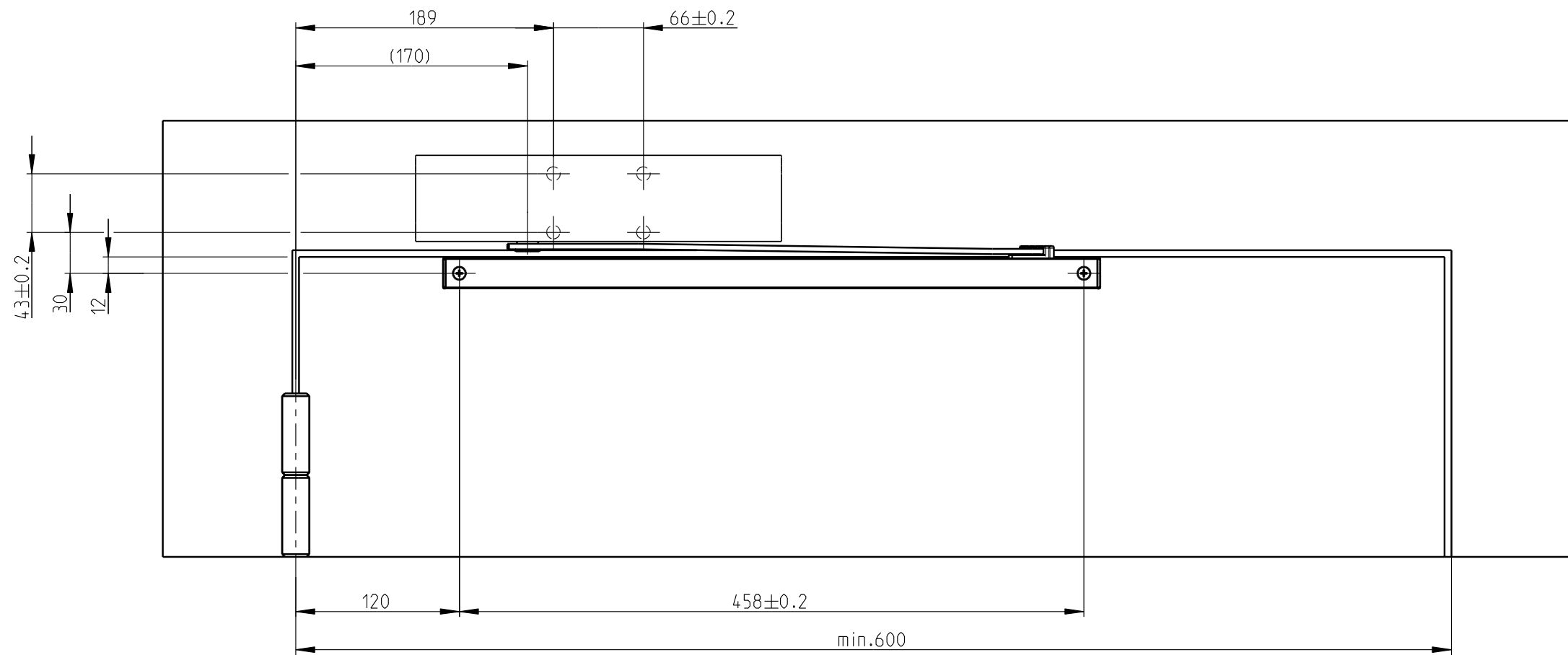
Notice:
The installer is responsible for the secure fastening of the door closer. If mounted on fire doors, the appropriate directives and approvals must be observed.

DIN lh is illustrated
DIN rh laterally reversed

EN
--
--
--
--

Item	Description	Art.-no.	Qty.	Assembly inst.
1	OTS 733 BG + AD	K-18497	1	0-46541
	OTS 735 BG + AD	K-18499		0-45979
	OTS 736 BG + AD	K-18501		
2	GS OTS 73x	K-18351	1	
3	Mounting plate MP	K-18280	1	
	Drilling jig	K-18937		

Description						
OTS 73x BG + GS OTS 73x						
Standard mounting opposite to hinge side, with mounting plate						
Profile: neutral						
	Release No.	Level	Released		Scale	Modification
	--	Ver.	--	Wi	%	}
	Mod. No. G30136	Draft	20.04.2015	Se	Drawing No.	
Replacement for --					0-45942-PH-0-EN	
						Size }
						Sheet 6/8



Notice:
The installer is responsible for the secure fastening of the door closer. If mounted on fire doors, the appropriate directives and approvals must be observed.

DIN lh is illustrated
DIN rh laterally reversed

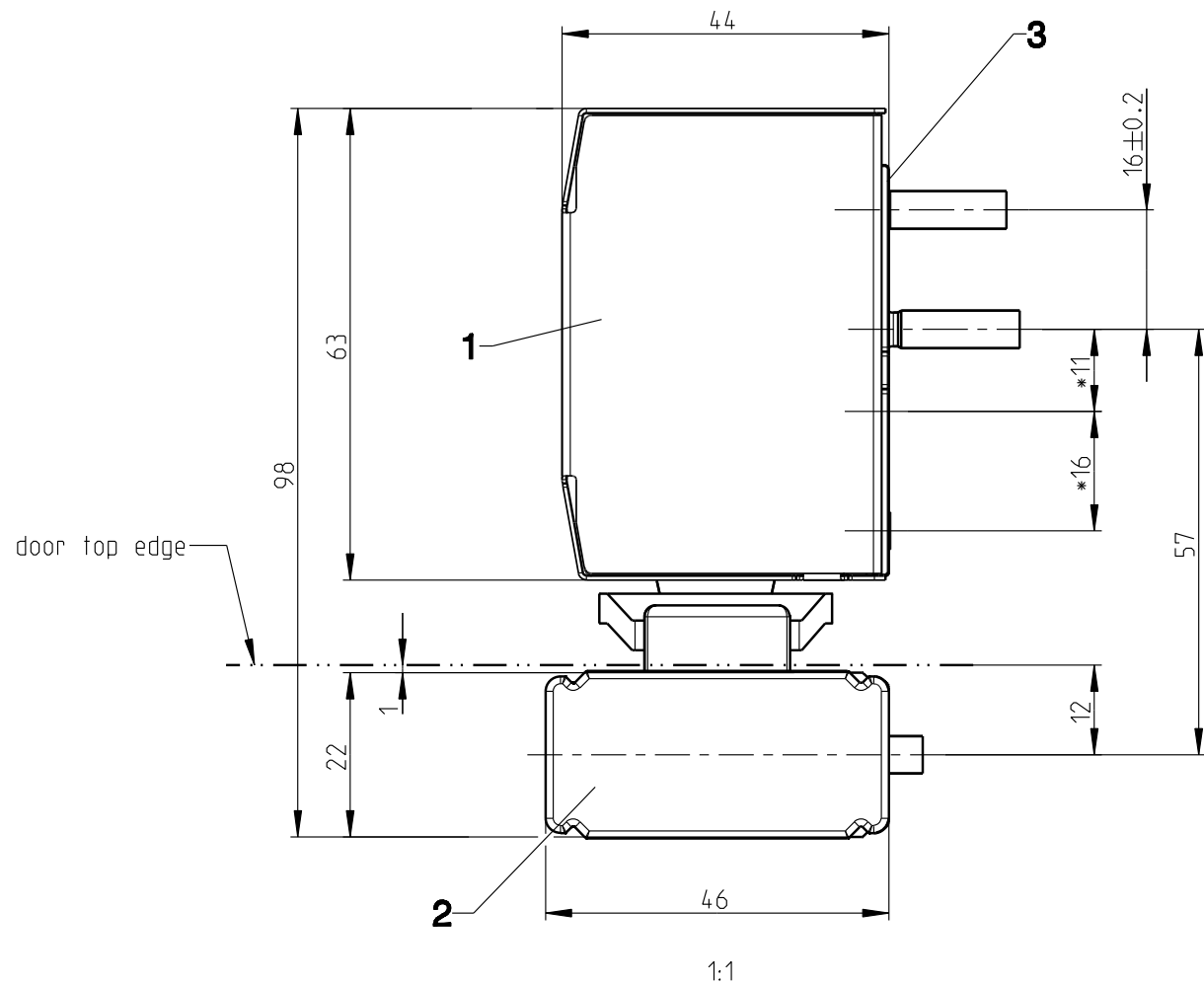
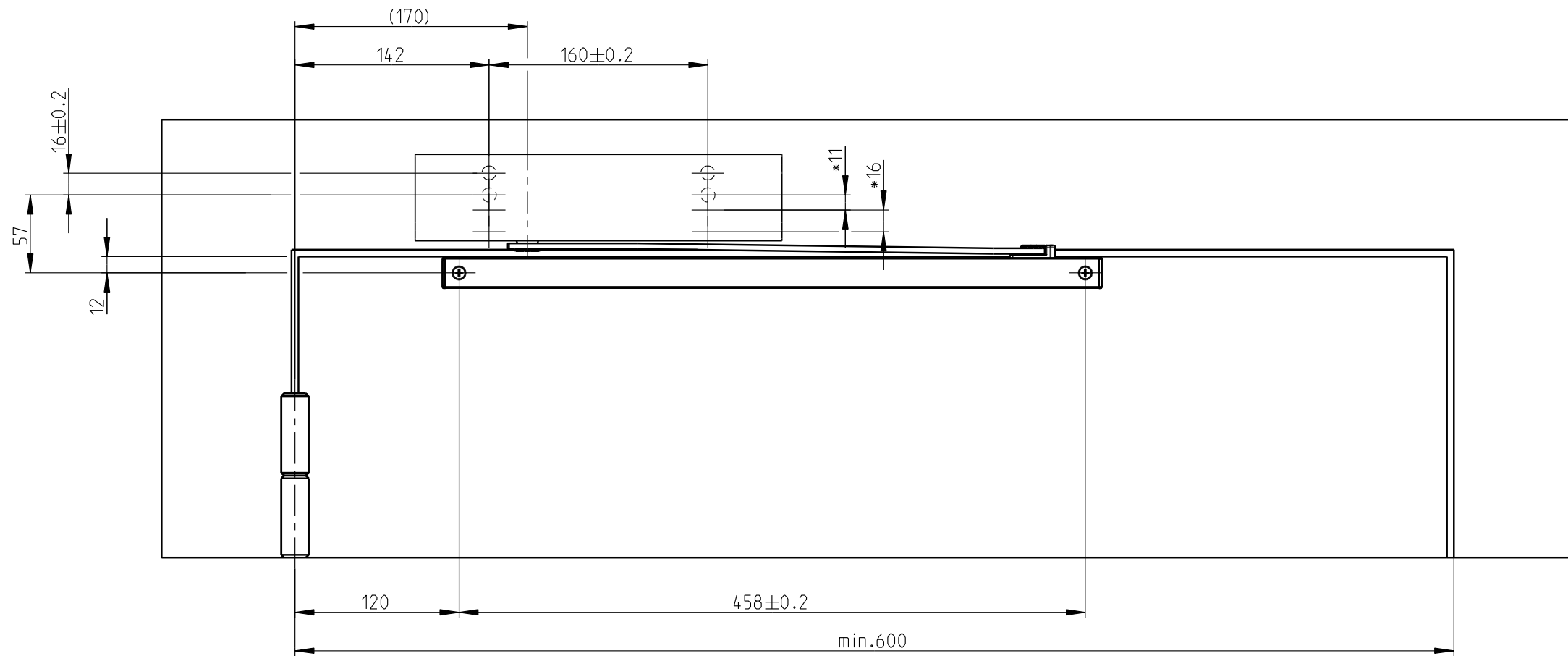
EN
--
--
--
--

Item	Description	Art.-no.	Qty.	Assembly inst.
1	OTS 733 BG + AD	K-18497	1	0-46541
	OTS 735 BG + AD	K-18499		0-45979
	OTS 736 BG + AD	K-18501		
2	GS OTS 73x	K-18351	1	
	Drilling jig	K-18938		

Description

OTS 73x BG + GS OTS 73x
transom mounting on hinge side
Profile: neutral

GU	Release No.	Level	Released		Scale	Modification	Size
	--	Ver.	--	Wi			
	Mod. No. G30136	Draft	20.04.2015	Se		Drawing No.	Sheet
Replacement for --						0-45942-PH-0-EN	7/8



Indication:
* alternative fixing points.

Notice:
The installer is responsible for the secure fastening of the door closer. If mounted on fire doors, the appropriate directives and approvals must be observed.

DIN lh is illustrated
DIN rh laterally reversed

EN
--
--
--
--

Item	Description	Art.-no.	Qty.	Assembly inst.
1	OTS 733 BG + AD	K-18497	1	0-46541
	OTS 735 BG + AD	K-18499		0-45979
	OTS 736 BG + AD	K-18501		
2	GS OTS 73x	K-18351	1	
3	Mounting plate MP	K-18280	1	
	Drilling jig	K-18938		

Description

OTS 73x BG + GS OTS 73x
transom mounting on hinge side, with mounting plate
Profile: neutral

GU	Release No.	Level	Released		Scale	Modification	Size
	--	Ver.	--	Wi			
	Mod. No. G30136	Draft	20.04.2015	Se		Drawing No.	Sheet
Replacement for --						0-45942-PH-0-EN	8/8