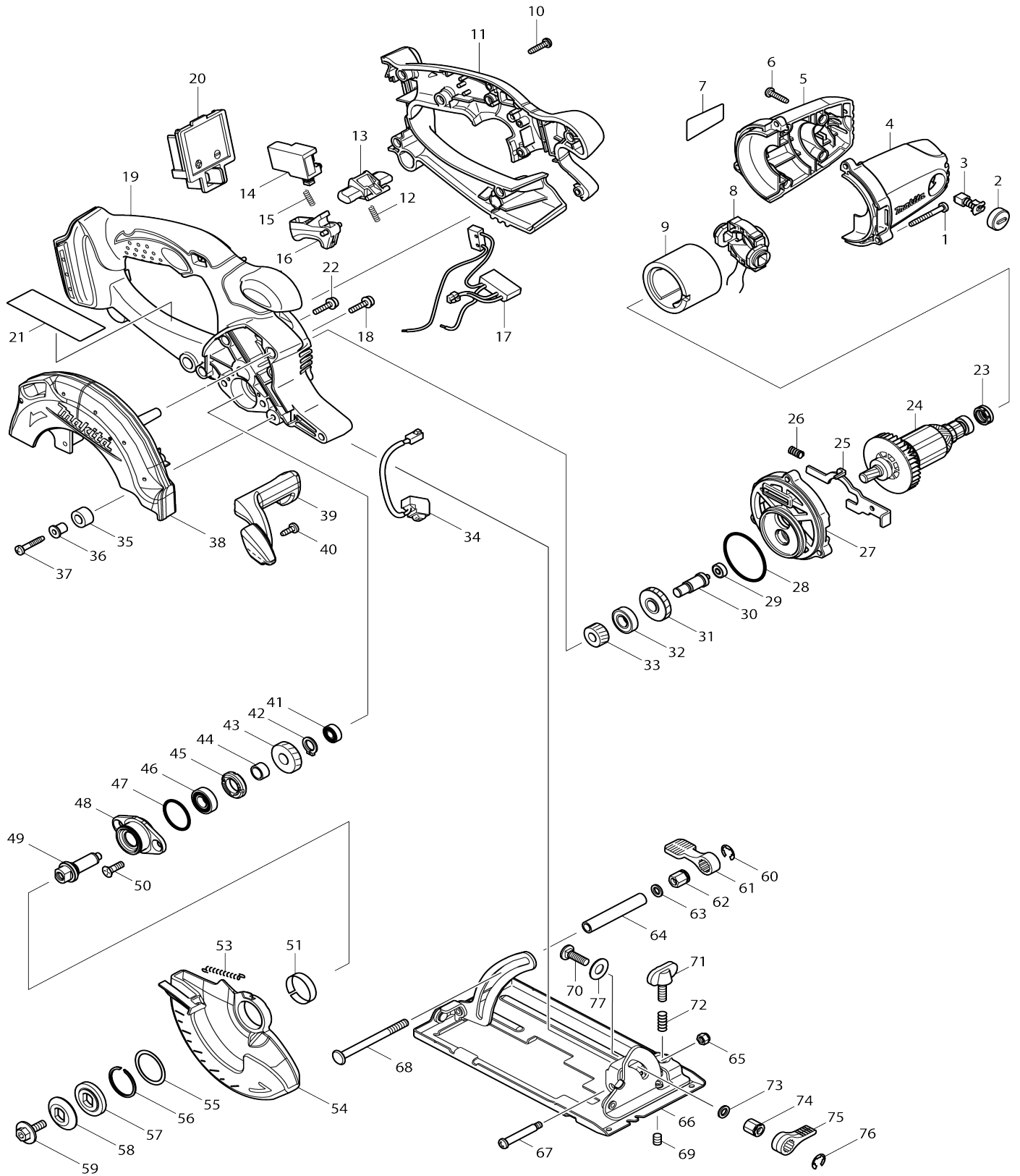


# Model No.DSS501 Akku-Handkreissäge



# Model No.DSS501 Akku-Handkreissäge

Artike l-Nr.	Teile-Nr.	Beschreibung	Austa uschb arkeit	Anzah l	Neu/A lt	Notiz 1	Notiz 2
001	266053-1	Bindekopf-Blechschaube 4X35		3			
002	643807-7	Halterkappe		2			
003	191971-3	Kohlebürsten		1			
004	188209-5	Gehäusesatz		1			
D10		INC. 5					
005	188209-5	Gehäusesatz		1			
D10		INC. 4					
006	265995-6	Bindekopf-Blechschaube 4X18		4			
007	815T90-8	Typenschild DSS501		1			
008	638925-4	Endglocke komplett		1	*		
008-1	638925-4	Endglocke komplett	O	1			
009	638420-4	Dauermagnet		1			
010	265995-6	Bindekopf-Blechschaube 4X18		7			
011	453426-9	Handgriff L		1	*		
011-1	140F58-4	Handgriff L komplett	S	1			
012	231469-9	Druckfeder 4		1			
013	419664-3	Absperrhebel		1			
014	651956-6	Schalter TG72BD		1			
015	231469-9	Druckfeder 4		1			
016	419665-1	Schalthebel		1			
018	911133-5	Flachkopfschraube M4X18 WR		1			
019	453154-6	Handgriff R		1	*		
019-1	140F53-4	Handgriff R komplett	S	1			
020	644808-8	Klemme		1			
022	911133-5	Flachkopfschraube M4X18 WR		3			
023	421977-0	Gummiring 13		1			
024	619202-3	Anker		1			
025	345643-4	Spindelarretierung		1			
026	233117-6	Druckfeder 6		1			
027	419656-2	Getriebegehäuse		1			
028	213560-5	O-Ring 44		1			
029	210036-3	Kugellager 604ZZ		1			
030	324729-7	Zahnradwelle		1			
031	226643-2	Schrägstirnrad 35		1			
032	210080-0	Kugellager 6900ZZ		1			
033	226635-1	Schrägstirnrad 15		1			
034	631550-0	LED-Schaltung		1			
035	262566-0	Gummimanschette 6		1			
036	262563-6	Hülse 4		1			
037	265999-8	Bindekopf-Blechschaube 4X25		1			
038	318152-6	Sägeblattgehäuse		1			
039	419935-8	Blasgerätedüse		1			
040	266026-4	Bindekopf-Blechschaube 4X12		1			
041	210006-2	Kugellager 696ZZ		1			
042	961006-2	Haltering (EXT) S-10		1			
043	226640-8	Schrägstirnrad 23		1			
044	257760-7	Hülse 10		1			
045	285847-5	Lagerhalter 14-23		1			

046	210069-8	Kugellager 6900DDW		1		
047	213435-8	O-Ring 26		1		
048	318087-1	Lagergehäuse		1		
049	324730-2	Spindel		1		
050	265034-2	Senkkopfschraube M5X16		2		
051	345470-9	Dickenring		1		
053	231835-0	Zugfeder 4		1		
054	419933-2	Sicherheitsabdeckung		1		
055	267127-1	Unterlegscheibe 26		1		
056	257938-2	Haltering (EXT) WR-26		1		
057	224391-7	Aufnahmeflansch 30		1		
058	224404-4	Spannscheibe 30		1		
059	266458-5	Innensechskant-Flansch-Sechskantkopfschraube M6X18		1		
060	961014-3	Anschlagring (EXT) E-8		1		
061	272229-0	Hebel 40		1		
062	252159-1	Sechskantmutter M6		1		
063	941151-9	Unterlegscheibe 6		1		
064	331733-9	Rohr 6		1		
065	252103-8	Sechskant-Sicherungsmutter M5-8		1		
066	158252-8	Grundplatte komplett		1		
067	265056-2	Flachkopf-Schulter-schraube M5		1		
068	266405-6	Flachrundkopf schraube M6X75		1		
069	266225-8	Innensechskant-Madenschraube (kegelkuppe) M6X8		1		
070	251919-8	Flachrundkopf schraube M6X20		1		
071	251896-4	Flügelschraube M5X20		1		
072	231007-7	Druckfeder 6		1		
073	941151-9	Unterlegscheibe 6		1		
074	252133-9	Sechskantmutter M6		1		
075	272251-7	Hebel 30		1		
076	961014-3	Anschlagring (EXT) E-8		1		
077	267231-6	Unterlegscheibe 9		1		
078	620260-4	Controller		1	*	
078-1	620G70-1	Controller	<	1		
A01	164095-8	Leitregel		1		
A02	194415-2	Absaugstutze Set		1		
C10	911128-8	Flachkopfschraube M4X16 WR		1		
A03	***DC18RC	Ladegerät DC18RC		1		
A04	194204-5	Akkusatz BL1830		2	*	
A04-1	194204-5	Akkusatz BL1830	O	2	*	
A04-2	197600-6	Akkusatz BL1830B	<	2	*	
A04-3	197600-6	Akkusatz BL1830B	O	2		
A05	783203-8	Sechskantschlüssel 5		1		
A06	141485-2	Kunststoffgehäuse komplett		1		
C10	163455-1	Verschluss		2		
C20	419360-3	Handgriff		1		
A07	804E43-2	Kunststoffgehäuseaufkleber DSS 501RFE		1	*	
A07-1	804E50-5	Kunststoffgehäuseaufkleber DSS 501RFE	<	1	*	
A08	B-09949	HM-Sägeb. 136x20x16Z		1		

A09	450128-8	Kontaktschutzkappe		1		
E01	688131-1	Leitungsfilter		1		
E02	688161-2	Leitungsfilter		1		
F02-2	196235-0	Akkusatz BL1815N	O	1		
F03-1	196449-1	Akkusatz BL1815N	O	1		
F04-2	196449-1	Akkusatz BL1815N	O	1		
046-1	210258-5	Kugellager 6900DDW	>	1		
A06	821551-8	Stecker-Kunststoffgehäuse (typ 3)		1		
C10	453974-8	Verschluss		4		
A07	837628-9	Tiefziehteil		1		
A10	804E31-9	Hinweisaufkleber DSS501RFJ		1		
A11	804E32-7	Kunststoffgehäuseaufkleber DSS 501RFJ		2		
A10	804E33-5	Hinweisaufkleber DSS501ZJ		1		
A11	804E34-3	Kunststoffgehäuseaufkleber DSS 501ZJ		2		
A04	196399-0	Akkusatz BL1840		2	*	
A04-1	196399-0	Akkusatz BL1840	O	2	*	
A04-2	197265-4	Akkusatz BL1840B	<	2	*	
A04-3	197265-4	Akkusatz BL1840B	O	2		
A10	804K94-1	Hinweisaufkleber DSS501RMJ		1		
A11	804K95-9	Kunststoffgehäuseaufkleber DSS 501RMJ		2		
004	183D71-7	Gehäusesatz		1		
005	183D71-7	Gehäusesatz		1		
011	456696-9	Handgriff L		1	*	
011-1	140F59-2	Handgriff L komplett	S	1		
019	456697-7	Handgriff R		1	*	
019-1	140F57-6	Handgriff R komplett	S	1		
027	456867-8	Getriebegehäuse		1		
041-1	210196-1	Kugellager 696ZZ	O	1		

Bitte geben Sie bei Ihrer Bestellung die Teile-Nr. an.

Druckdatum 12/09/2023