

! Bohrschablone bei 2-flg. Türen Bandgegenseite nicht anwendbar.
 Do not use for double leaf doors non-hinge side installation or with G460-G464.
 Ne pas utiliser sur porte à double vantaux en installation du côté paumelles ou avec le G460-G464.

Papierschablonen können sich durch Umwelteinflüsse maßgeblich verändern. Bei Verwendung der Papierschablone sind die Maße unbedingt nachzuprüfen.

Templates can change shape significantly due to the environment, please check dimensions carefully.

Les gabarits de pose sont susceptibles d'être altérés par l'environnement. Les dimensions du gabarit doivent être vérifiées avant usage.

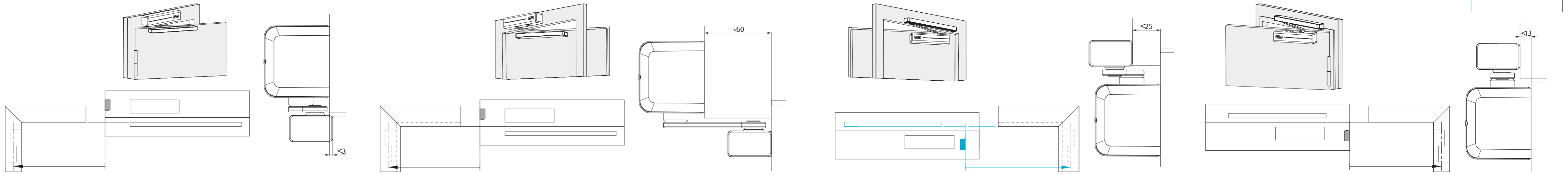


ASSA ABLOY

DC500 Cam-Motion®
 DC700 Cam-Motion®

Gleitschiene für 1-flügelne Türen
 Guide rail for single leaf doors

Doc. Nr.: 6001011



485

485

110

110

ASSA ABLOY

DC500 Cam-Motion®
DC700 Cam-Motion®

Gleitschiene für 1-flügelige Türen
Guide rail for single leaf doors

21.2.2018



**Bohrschablone bei 2-flg. Türen Bandgegenseite nicht anwendbar.
Do not use for double leaf doors non-hinge side installation or with G460-G464.
Ne pas utiliser sur porte à double vantaux en installation du côté paumelles ou avec le G460-G464.**

Papierschablonen können sich durch Umwelteinflüsse maßgeblich verändern. Bei Verwendung der Papierschablone sind die Maße unbedingt nachzuprüfen.

Templates can change shape significantly due to the environment, please check dimensions carefully.

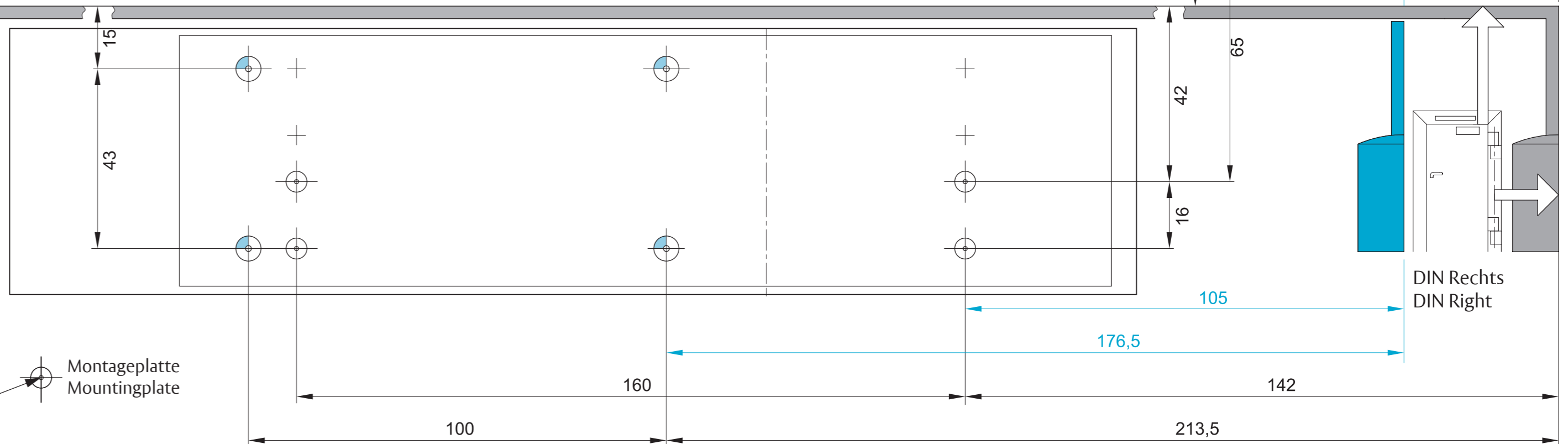
Les gabarits de pose sont susceptibles d'être altérés par l'environnement. Les dimensions du gabarit doivent être vérifiées avant usage.

Direktmontage
Direct installation



Gewinde M5
Thread M5

Montageplatte
Mountingplate



DIN Rechts
DIN Right