

Serrures de sécurité

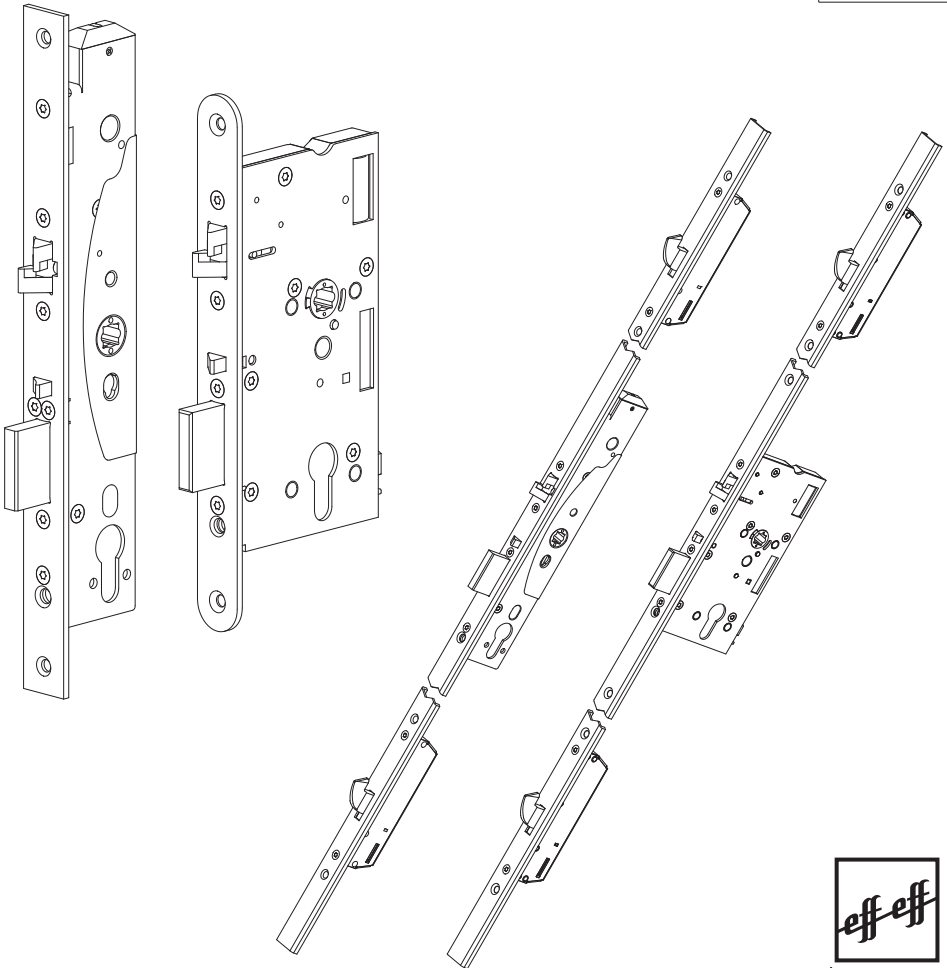
Serrature di sicurezza

Sicherheitsschlösser

Security locks

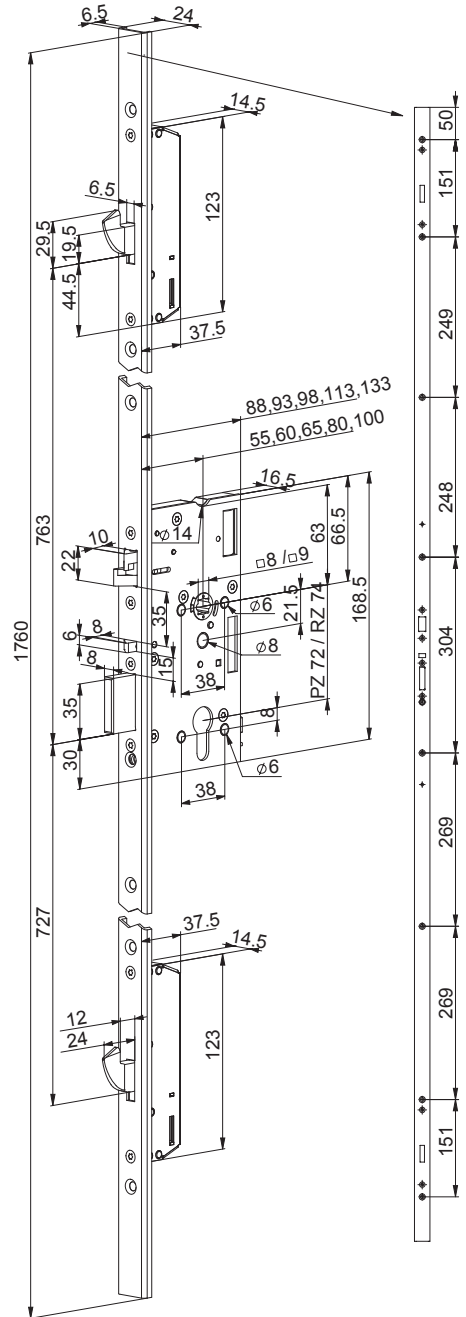
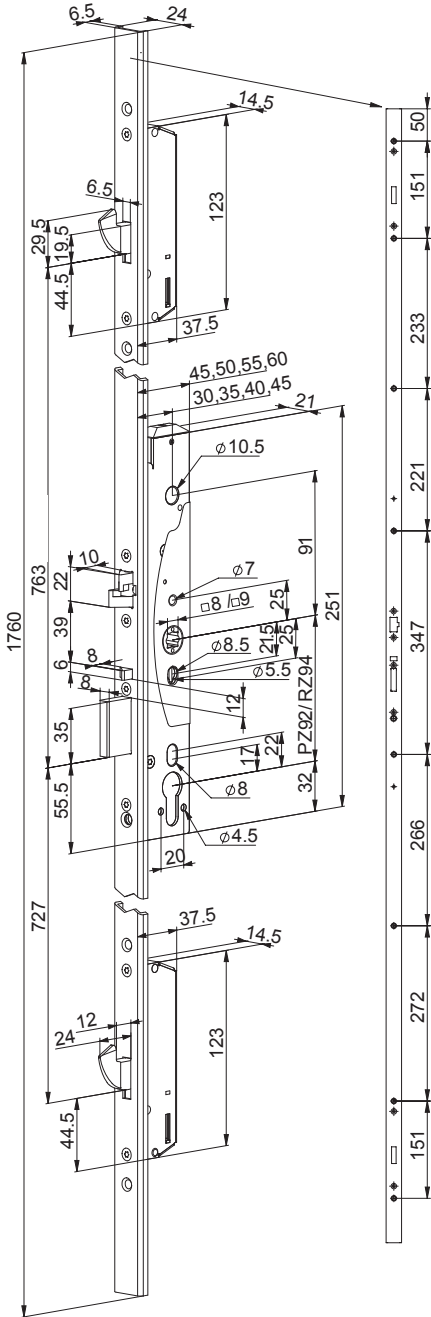
Cerraduras de seguridad

509X/529X



ASSA ABLOY

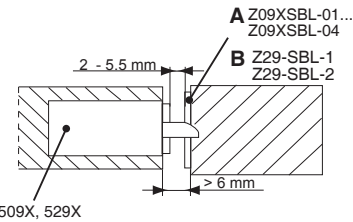
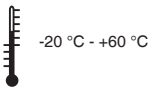
D0035402



Contents	ENGLISH	Contenu	Français
TECHNICAL DATA	5 - 6	DONNEES TECHNIQUES	5 - 6
STANDARDS	6	STANDAARDS	6
EMERGENCY EXIT DEVICES INSTALLATION		INSTALLATION DES DISPOSITIFS DE SORTIE	
ACCORDING TO EN 179	7 - 8	D'URGENCE EN 179	7 - 8
PANIC EXIT DEVICES INSTALLATION		INSTALLATION DES DISPOSITIFS D'ISSUE DE SECOURS	
ACCORDING TO EN 1125	7 - 8	SELON EN 1125	7 - 8
WIRING DIAGRAM	9	SCHEMA DE CABLAGE	9
DOOR ENVIRONMENT	10	ENVIRONNEMENT DE LA PORTE	10
DRILLING SCHEME (509X)	11 - 13	PLAN DE MORTAISE (509X)	11 - 13
DRILLING SCHEME (529X)	14 - 17	PLAN DE MORTAISE (529X)	14 - 17
SETTABLE FUNCTIONS OF (NARROW STYLE)		FONCTIONS AJUSTABLES DE LA (PORTES A PROFIL)	
CHANGING THE FOREND (509X) (A)	18	CHANGEMENT DE LA TETIERE (509X) (A)	18
REMOVING THE MANIPULATION PROTECTION COVER (B)	18	ENLEVEMENT DU COUVERCLE DE PROTECTION (B)	18
CHANGING THE HANDING OF THE TRIGGER BOLT (C)	18	CHANGEMENT DE SENS DU CONTRE PENE C	18
ATTACHING THE CABLE (D)	19	FIXATION DU CABLE (D)	19
SETTING 8/9 SNAP SPINDLE ADAPTERS (H)	19	INSTALLATION DES FOURREAUX D'ADAPTATION 8/9 mm (H)	19
SETTABLE FUNCTIONS OF (WOODEN DOOR)		FONCTIONS DE LA (PORTES EN BOIS)	
CHANGING THE FOREND (509X) (E)	19	CHANGEMENT DE LA TETIERE (509X) (E)	19
CHANGING THE HANDING OF THE TRIGGER BOLT (F)	19	CHANGEMENT DE SENS DU CONTRE PENE (F)	19
ATTACHING THE CABLE (G)	19	FIXATION DU CABLE (G)	19
SETTING 8/9 SNAP SPINDLE ADAPTERS (H)	19	INSTALLATION DES FOURREAUX D'ADAPTATION 8/9 mm (H)	19
INSTALLATION SCHEMATIC	20	SCHEMA D'INSTALLATION	20
Inhalt	DEUTSCH	Inhoud	NEDERLANDS
TECHNISCHE DATEN	5 - 6	TECHNISCHE INFORMATIE	5 - 6
PRÜFUNGEN	6	NORMERING	6
INSTALLATION FÜR NOTAUSGÄNGE		INSTALLATIE VAN NOODUITGANG	
ENTSPRECHEND EN 179	7 - 8	VOORZIENINGEN CONFORM DE EN 179	7 - 8
INSTALLATION FÜR ANTI-PANIK-AUSGÄNGE		INSTALLATIE VAN VLUCHTWEG	
ENTSPRECHEND EN 1125	7 - 8	VOOZIENINGEN CONFORM DE EN 1125	7 - 8
ANSCHLUßSCHEMA	9	AANSLUITSCHEMA	9
TÜRUMGEBUNG	10	RONDOM DEUR	10
BOHRSCHEMA FÜR 509X	11 - 13	INFREESTEKENINGEN (509X)	11 - 13
BOHRSCHEMA FÜR 529X	14 - 17	INFREESTEKENINGEN (529X)	14 - 17
EINSTELLBARE FUNKTIONEN FÜR (ROHRRAHMEN)		FUNCTIE INSTELLINGEN VAN DE (PROFIEL DEUREN)	
MONTAGE- UND DEMONTAGE DES STÜLPBLECHES (509X) (A)	18	WISSELEN VAN DE VOORPLAAT (509X) (A)	18
ENTFERNEN DER SCHUTZ-ABDECKUNG (B)	18	HET VERWIJDEREN VAN DE BESCHERMKAP (B)	18
ÄNDERN DER STEUERFALLEN POS. (rechte/linke Türe) (C)	18	AANPASSEN VAN DE DRAAIRICHTING VAN DE TRIGGER BOLT (C)	18
BEFESTIGUNG DES ANSCHLUSSKABELS (D)	12	HET AANSLUITEN VAN DE KABEL (D)	19
EINBAU DES ADAPTERS FÜR 8 mm DRÜCKERNUSS (H)	12	PLAATSEN VAN 8/9 VERLOOPHULS (H)	19
EINSTELLBARE FUNKTIONEN FÜR (VOLLBLATT)		INSTELLEN VAN DE (HOUTENDEUREN)	
MONTAGE UND DEMONTAGE DES STÜLPBLECHES (509X) (E)	12	HET VERWISSELEN VAN DE VOORPLAAT (509X) (E)	19
ÄNDERN DER STEUERFALLEN POS. (rechte/linke Türe) (F)	12	AANPASSEN VAN DE DRAAIRICHTING VAN DE TRIGGER BOLT (F)	19
BEFESTIGUNG DES ANSCHLUSSKABELS (G)	12	HET AANSLUITEN VAN DE KABEL (G)	19
EINBAU DES ADAPTERS FÜR 8 mm DRÜCKERNUSS (H)	12	PLAATSEN VAN 8/9 VERLOOPHULS (H)	19
INSTALLATIONSSCHEMEN	20	INSTALLATIE SCHEMA	20

U: 12 - 24 V DC ($\pm 15\%$) 12 - 18 V AC ($-10\% / +15\%$), RMS			
I :	Max.	Normal drive	Idle
	Anlaufspitzenstrom	Normalbetrieb	Ruhestrom
	Maxi.	Normal drive	Repos
	Maximaal.	Motor in bedrijf	In rust
12 VDC	1300 mA	450 mA	80 mA
24 VDC	600 mA	220 mA	40 mA

Adjustable delay		2 - 15 s
Riegel-Rückhaltezeit		
Temporisation		
Instelbare tijdsvertraging		
Relays		Max. 0.8 A 30 V AC/DC resist. 20 W
Ausgänge Mikroschalter		
Sorties pour télésurveillance		
Maximale belasting		


Settable functions:

Mechanical functions:

- Opening direction of trigger bolt

Monitoring outputs:

- Bolt deadlocked
- Bolt in
- Door status
- Handle used
- Cylinder used
- Sabotage

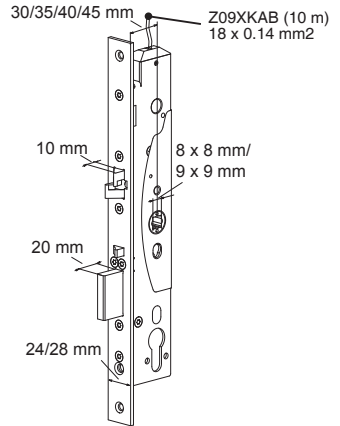
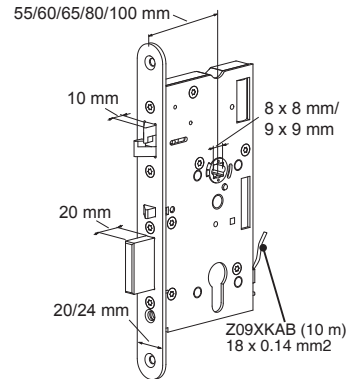
The use of a universal building key is prohibited because it can seriously damage the lock.

Einstellbare Funktionen: Mechanische:


- Einstellung der Steuerfalle (rechte linke Türe)

Überwachung der Ausgänge:

- Riegel ausgefahren
- Türe geschlossen
- Steuerfalle gedrückt
- Drucker betätigt
- Schließzylinder betätigt
- Sabotage

Profile door locks

Wooden and metal door locks

Fonctions ajustables:

Fonctions mécaniques :

- Sens d'ouverture du contre pêne

Sorties pour télésurveillance:

- Pêne dormant verrouillé
- Serrure ouverte
- Position de porte
- Béquille abaissée
- Cylindre utilisé
- Sabotage

Aanpasbare functies:

Mechanische functies:

- Aanpassen draairichting dmv trigger bolt

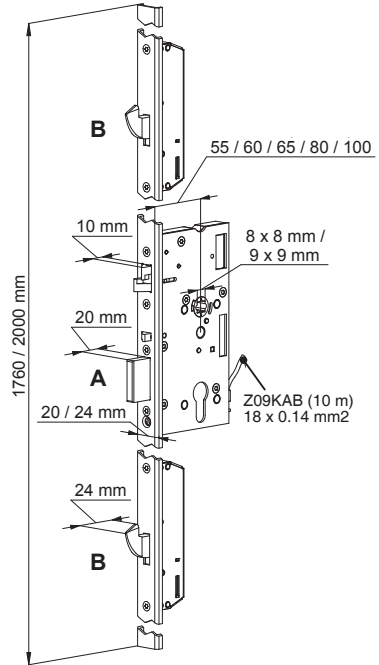
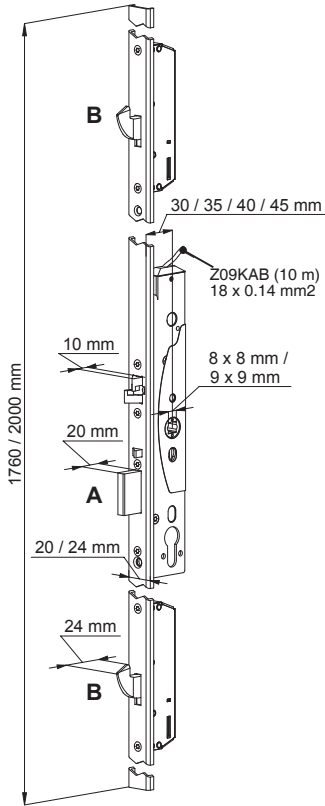
Uitgangssignalen:

- Schoot uit / schoot in
- Slot open / Slot niet open
- Trigger bolt in
- Kruk neer
- Cilinder in gebruik
- Sabotage

Het gebruik van bouwsleutels is niet toegestaan omdat hiermee het slot ernstig beschadigd kan raken.

Profile door locks

Wooden and metal door locks



(UK)

(DE)

(FR)

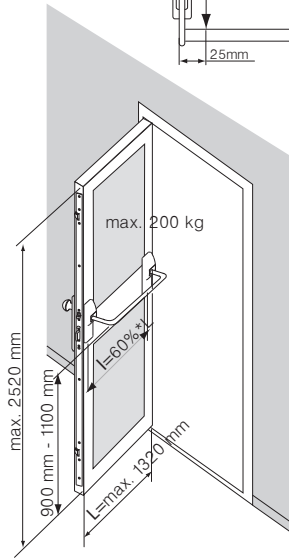
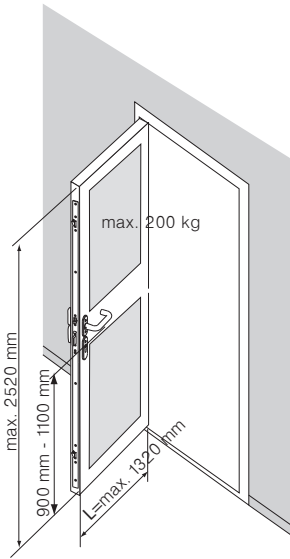
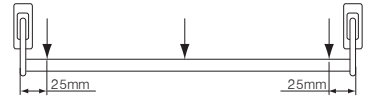
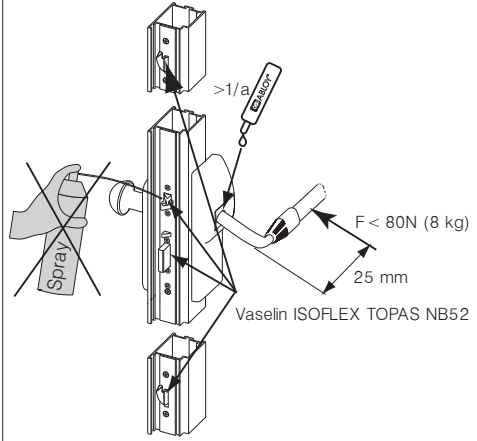
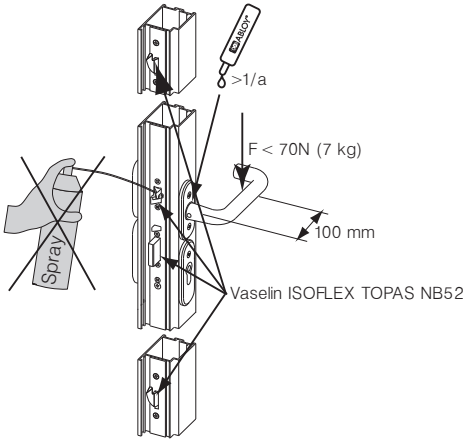
(NL)

EN 179: 2008	3 7 6 B 1 3 4 2 A B	Exit	Notausgänge	Sortie d'urgence	Nooddeuren
EN 1125: 2008	3 7 6 B 1 3 2 1 A B	Panic exit	Anti-Paniktüren	Issue de secours	Paniekdeuren
EN 1634-1		Fire	Feuerschutztüren	Résistance au Feu	Brand
EN 61000-6-1: 2007		EMC	EMC	EMC	EMC
EN 61000-6-3: 2007		EMC	EMC	EMC	EMC
EN 12209: 2004		Mechanical strength	Mechanical strength	Résistance mécanique	Mechanical strength

EN 179

EN 1125

Z09XSBL-01... Z09XSBL-04



EN 179	ABLOY® DO 20.33.01 DO 20.33.02	IKON DO 20.15.01 DO 20.15.02	FSB DO 20.03.01, DO 20.03.02	HEWI DO 20.13.01, DO 20.13.02	SAPEX DO 20.32.01 DO 20.32.02
509X (A)	e.g. ABLOY® INOXI 3-19/013/120 PZ+BL	e.g. S6B8	1016, 1023, 1056, 1070, 1080, 1088, 1090, 1117, 1118, 1119, 1137, 1146, 1155, 1160, 1161, 1162, 1177, 1178, 1191, 0612, 0616, 0617, 0619, 0625, 0627, 0628, 0646, 0662, 0665, 0680, 0681, 0682, 0688	111, 111.23, 114.23GK, 131, 132, 111X, 113X, 114X, 161X, 163X, 171X, 112X, 165X, 166X	e.g. 60-0719
509X (B)	ABLOY® DO 20.33.01 DO 20.33.02	IKON DO 20.15.01 DO 20.15.02			SAPEX DO 20.32.01 DO 20.32.02 e.g. 60-0119

EN 1125	effeff DO 30.04	JPM DO 30.05	HEWI DO 30.10
509X (A)	8000-00-1100 (-), 8000-10-1100 (PZ) 8000-00-1100 (-), 8000-11-1100 (RZ)	NORMA 990000-XX-0A, 990100-XX-0A, 990001-XX-0A, 990101-XX-0A, 991000-XX-0A, 991100-XX-0A, 991001-XX-0A, 991101-XX-0A	HEWI PS 160XA40°
509X (B)	effeff DO 30.04 8000-00-1100 (-), 8000-20-1100 (PZ) 8000-00-1100 (-), 8000-21-1100 (RZ)		TESA DO 30.06 UNIVERSAL SERIE 19709G9xx

A	narrow style	Rohrrahmen	portes à profi	profiefdeuren
B	wooden door	Vollblatt	portes en bois	houtendeuren

EN 179	ABLOY® DO 20.33.01 DO 20.33.02	IKON DO 20.15.01 DO 20.15.02	FSB DO 20.03.01, DO 20.03.02	HEWI DO 20.13.01, DO 20.13.02	SAPEX DO 20.32.01 DO 20.32.02
529X (1 - 4)	e.g. ABLOY® INOXI 3-19/013/120 PZ+BL	e.g. S6B8	1016, 1023, 1056, 1070, 1080, 1088, 1090, 1117, 1118, 1119, 1137, 1146, 1155, 1160, 1161, 1162, 1177, 1178, 1191, 0612, 0616, 0617, 0619, 0625, 0627, 0628, 0646, 0662, 0665, 0680, 0681, 0682, 0688	111, 111.23, 114.23GK, 131, 132, 111X, 113X, 114X, 161X, 163X, 171X, 112X, 165X, 166X	e.g. 60-0719
529X (5 - 9)	e.g. ABLOY® INOXI 3-19/012/120 PZ+BL	e.g. S4K6			SAPEX DO 20.32.01 DO 20.32.02 e.g. 60-0119

EN 1125	effeff DO 30.04	JPM DO 30.05
529X (1 - 4)	8000-00-1100 (-) 8000-10-1100 (PZ) 8000-00-1100 (-) 8000-11-1100 (RZ)	NORMA 990000-XX-0A 990100-XX-0A 990001-XX-0A 991000-XX-0A 991100-XX-0A 991001-XX-0A 991101-XX-0A
529X (5 - 9)	effeff DO 30.04 8000-00-1100 (-) 8000-20-1100 (PZ) 8000-00-1100 (-) 8000-21-1100 (RZ)	

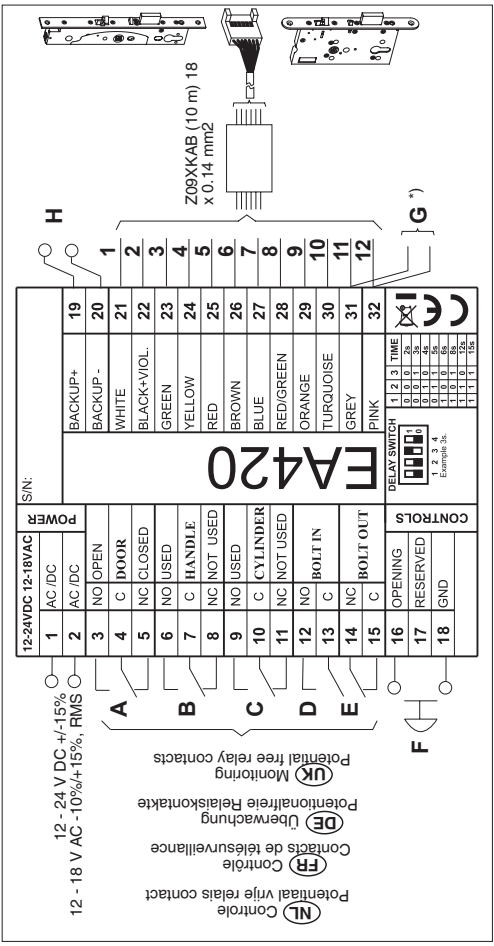
(1 - 4)	narrow style	Rohrrahmen	portes à profi	profiefdeuren
(5 - 9)	wooden door	Vollblatt	portes en bois	houtendeuren

- UK** ! The safety features of this product are essential to its compliance with EN 179/EN 1125. No modification of any kind other than those described in these instructions, are permitted.
- DE** ! Die Sicherheitsmerkmale des vorliegenden Produktes sind für die Übereinstimmung mit EN 179/EN 1125 wesentlich. Mit Ausnahme der in dieser Anleitung beschriebenen Änderungen, sind keine weiteren Änderungen jeder Art zulässig.
- FR** ! Les caractéristiques de sécurité de ce produit sont essentielles pour sa conformité avec la norme EN 179/EN 1125. Aucune modifications quelles qu'elles soient ne sont permises, sauf celles décrites dans ces instructions.
- NL** ! De veiligheidsaspecten van dit product zijn essentieel voor de goedkeuring volgens de EN 179/EN 1125. Er mogen géén wijzigingen aan het slot worden aangebracht anders dan in deze instructie worden aangegeven.

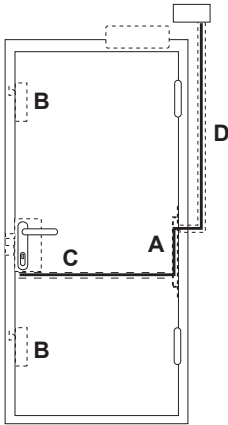
WIRING DIAGRAM ANSCHLUBSCHEMA SCHEMA DE CABLEAGE AANSLUITSCHEMA 509X, 529X

(UK) (DE) (FR) (NL)

1	White	Weiss	Blanc	Wit
2	Black+Viol.	Schwarz+Violett	Noir+Violet	Zwart+Violet
3	Green	Grün	Vert	Groen
4	Yellow	Gelb	Jaune	Geel
5	Red	Rot	Rouge	Rood
6	Brown	Braun	Marron	Bruin
7	Blue	Blau	Bleu	Blauw
8	Red/Green	Rot/Grün	Rouge/Vert	Rood/Groen
9	Orange	Orange	Orange	Oranje
10	Turquoise	Türkis	Turquoise	Turquoise
11	Grey	Grau	Gris	Grijs
12	Pink	Pink	Rose	Roze



(UK)	A	Door	D	Bolt in	E	Bolt out	F	Potential free control	G	Monitoring cable sabotage loop ^{*)}
(DE)	B	Drücker	C	Riegel eingefahren	D	Riegel ausgefahren	E	Potentialfreier Öffnungskontakt	F	Sabotage Schlaufe ^{*)}
(FR)	Porte	Bequille	Cylindre	Pêne rentrée	E	Pêne sortie	F	Contrôle d'ouverture	G	Boucle de sabotage du câble de contrôle ^{*)}
(NL)	Deur	Kruk	Cilinder	Schoot in	E	Schoot uit	F	Potentiaal vrije contact	G	Controle kabel sabotage kring ^{*)}

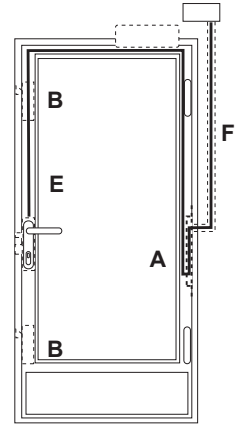


(UK) Please make sure that both the door leaf and the frames are straight, not bent.

(DE) Bitte stellen Sie sicher, dass sowohl das Türblatt als auch die Rahmen gerade und nicht schief sind.

(FR) Vérifiez que la porte et le chambranle soient bien droits (non bombés).

(NL) Zorg ervoor dat de deur en de omlijsting loodrecht staan (niet gebogen).



	A	B	C	D	E	F = D
(UK)	Leave some extra cable on both sides of the lead cover.	Please ensure free movement of the hook bolts.	Ø 10 mm drilling for cable.	Ø 20 mm pipe to lead cable inside the metal door and wall.	Ø 15 mm pipe to lead cable inside the profile.	Ø 20 mm pipe to lead cable inside.
(DE)	Lassen Sie etwas Extrakabel auf beiden Seiten des Kabelübergangs.	Bitte stellen Sie die Leichtgängigkeit der Hakenriegel sicher	Ø 10 mm Bohrung für Kabel.	Ø 20 mm Rohr zur Führung des Kabels in der Metalltür und der Mauer.	Ø 15 mm Rohr zur Führung des Kabels im Profil.	Ø 20 mm Rohr zur Führung des Kabels auf der Innenseite.
(FR)	Prévoyez quelques cm de câble de part et d'autre du passe-câble.	Assurez-vous d'un mouvement sans friction des pénes à crochet.	Foret de Ø 10 mm pour le passage du câble.	Foret de Ø 20 mm pour la goulotte du câble dans le mur et le chambranle.	Foret de Ø 15 mm pour le passage du câble.	Foret de Ø 20 mm pour la goulotte du câble dans le mur et le chambranle.
(NL)	Voorzie wat extra kabel aan beide zijden van de kabeldoorvoer.	Gelieve vrije ruimte te voorzien voor de haakschoten.	Boor van Ø 10 mm voor de kabel.	Boor en buis van Ø 20 mm om de kabel in de omlijsting en de wand te plaatsen.	Boor van Ø 15 mm voor de kabel in het profiel te plaatsen.	Boor en buis van Ø 20 mm om de kabel in de omlijsting en de wand te plaatsen.

Wooden and metal doors

Holz- und Metalltüren

Portes en bois et en acier

Houten en stalen deuren

- (UK)** Please check the door gap if the lock case is surface mounted. The door gab should be min 8.5 mm and max 15 mm. (The gap between the strike and the lock case should be 2 - 5.5 mm.)
- (DE)** Bitte prüfen Sie den Türspalt, wenn der Schlosskasten montiert wird. Der Türspalt sollte mind. 8,5 mm und max. 15 mm betragen. (Der Spalt zwischen dem Schließblech und dem Schlosskasten sollte 2 – 5,5 mm betragen).
- (FR)** Vérifiez le jeu si la serrure est appliquée sur le champ de la porte. Le jeu doit être compris entre minimum 8,5mm et maximum 15mm. (Le jeu entre la gâche et la tête de la serrure devrait idéalement être compris entre 2,5mm et 5,5mm).
- (NL)** Gelieve de speling tussen de deur en de omlijsting na te kijken indien het slot in opbouw geplaatst is. De speling moet minimum 8,5mm en maximum 15mm zijn. (De toegelaten speling tussen de tegenplaat en de voorplaat van het slot moet tussen 2.0 en 5.5 mm mogen zijn.)

Narrow profile doors

Schmale Profiltüren

Portes à profil étroit

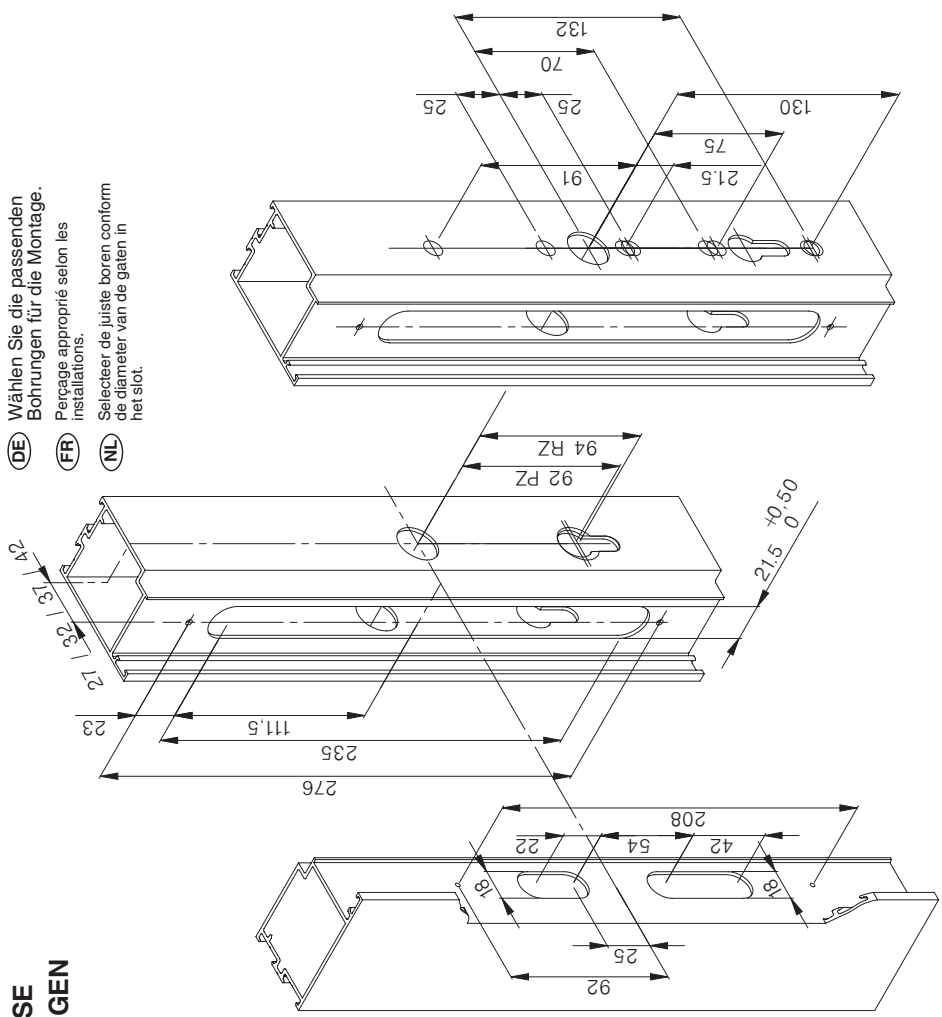
Smal profiel deuren

- Please check the door gap if the lock case is surface mounted. The door gab should be min 11.5 mm and max 15 mm. (The gap between the strike and the lock case should be 2 - 5.5 mm.)
- Bitte prüfen Sie den Türspalt, wenn der Schlosskasten montiert wird. Der Türspalt sollte mind. 11,5 mm und max. 15 mm betragen. (Der Spalt zwischen dem Schließblech und dem Schlosskasten sollte 2 – 5,5 mm betragen).
- Vérifiez le jeu si la serrure est appliquée sur le champ de la porte. Le jeu doit être compris entre minimum 11,5mm et maximum 15mm. (Le jeu entre la gâche et la tête de la serrure devrait idéalement être compris entre 2,5mm et 5,5mm).
- Gelieve de speling tussen de deur en de omlijsting na te kijken indien het slot in opbouw geplaatst is. De speling moet minimum 11,5mm en maximum 15mm zijn. (De toegelaten speling tussen de tegenplaat en de voorplaat van het slot moet tussen 2.0mm en 5.5mm zijn.)

DRILLING SCHEME
BOHRSCHEMA
PLAN DE MORTAISE
INFREESTEKENINGEN

Narrow Style
Rohrrahmen
Portes a profil
Profielederen

- (UK)** Select suitable drillings according to fittings.
- (DE)** Wählen Sie die passenden Bohrungen für die Montage.
- (FR)** Perçage approprié selon les installations.
- (NL)** Selecteer de juiste boren conform de diameter van de gaten in het slot.



DRILLING SCHEME
BOHRSCHEMA
PLAN DE MORTAISE
INFREESTEKENINGEN

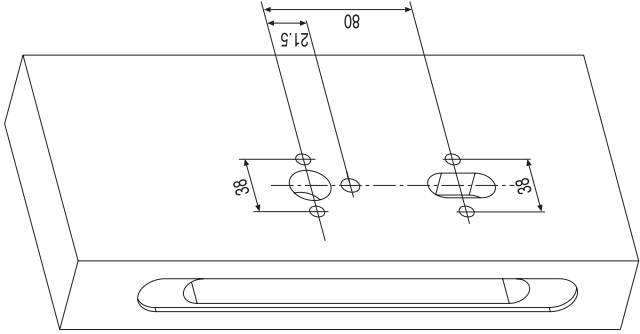
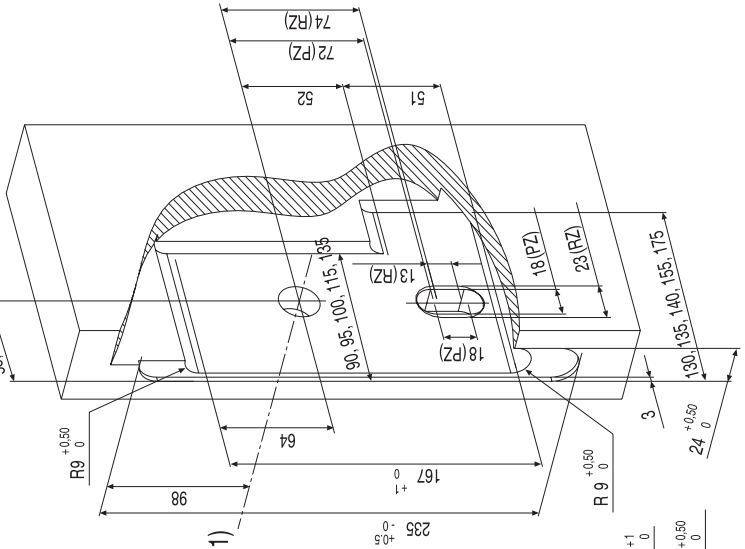
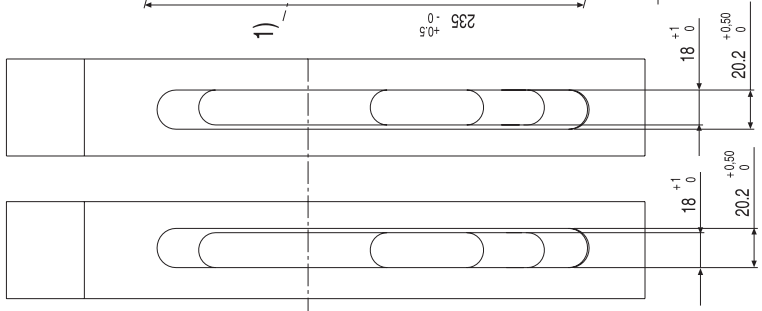
Wooden door
Vollblatt
Portes en bois
Houtendeuren

- UK** Select suitable drillings according to fittings.
- DE** Wählen Sie die passenden Bohrungen für die Montage.
- FR** Percage approprié selon les installations.
- NL** Selecteer de juiste boren conform de diameter van de gaten in het slot.

Forend
 20mm right

Forend
 20mm left

Forend
 24mm

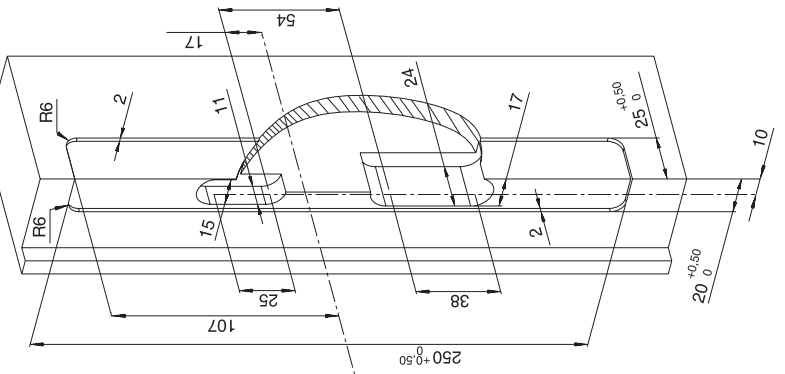


1)

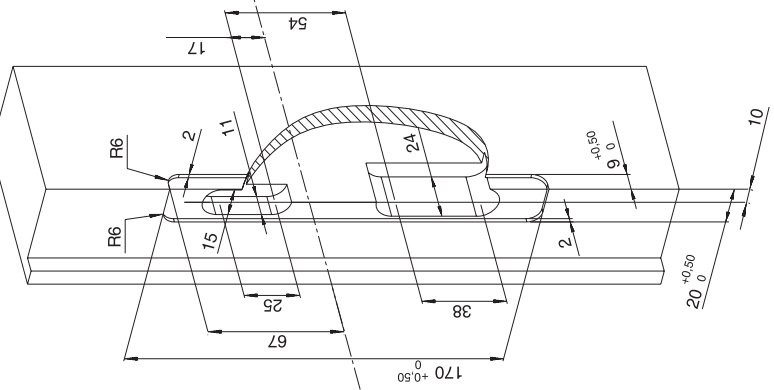
1)

**DRILLING SCHEME
BOHRSCHEMA
PLAN DE MORTAISE
INFREESTEKENINGEN**

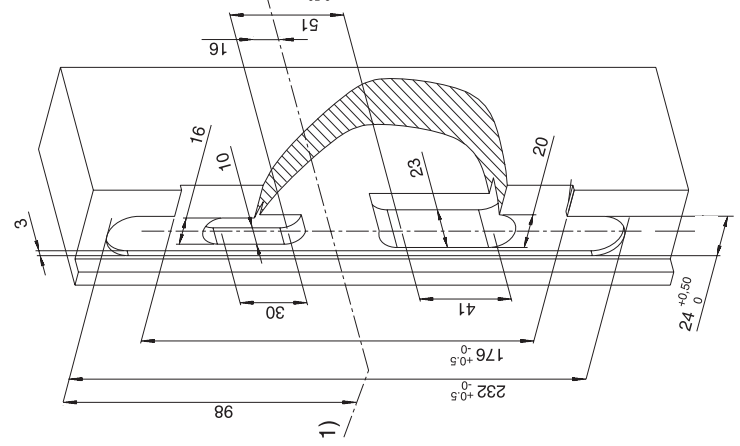
Z09XSBL-03



Z09XSBL-01

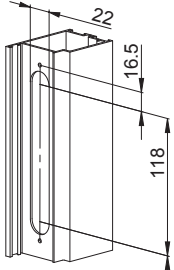
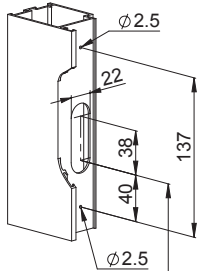


Z09XSBL-02/Z09XSBL-04

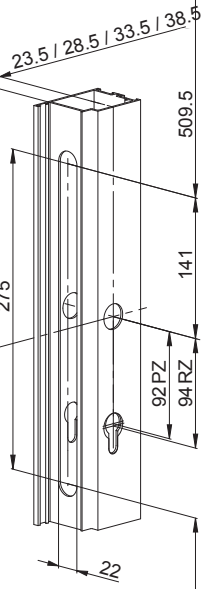
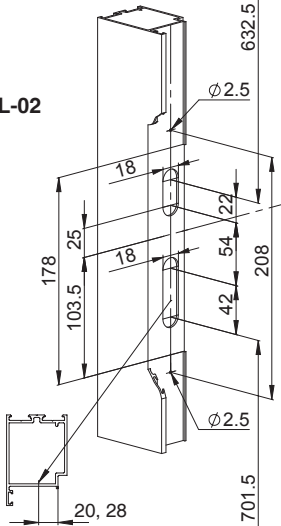


Narrow Style (1 - 4)
Rohrrahmen (1 - 4)
Serrures pour portes à profi (1 - 4)
Profildeursloten (1 - 4)

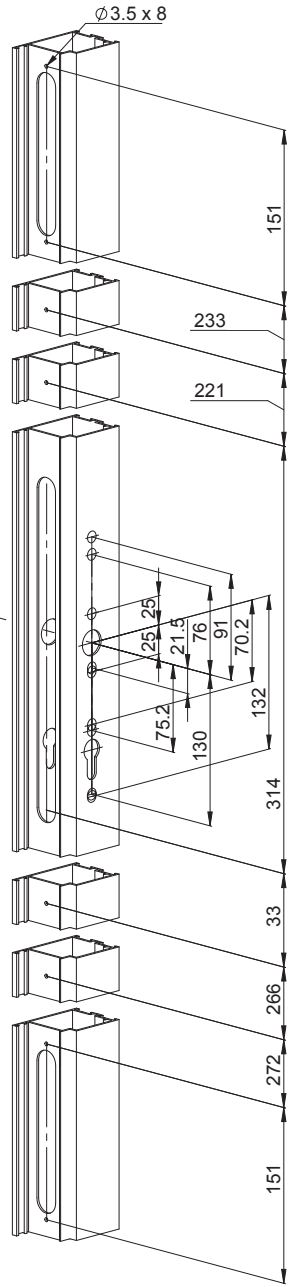
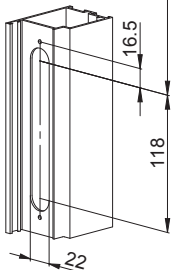
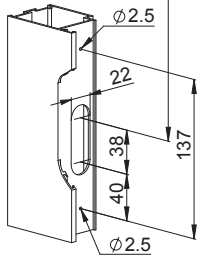
Z29-SBL-1



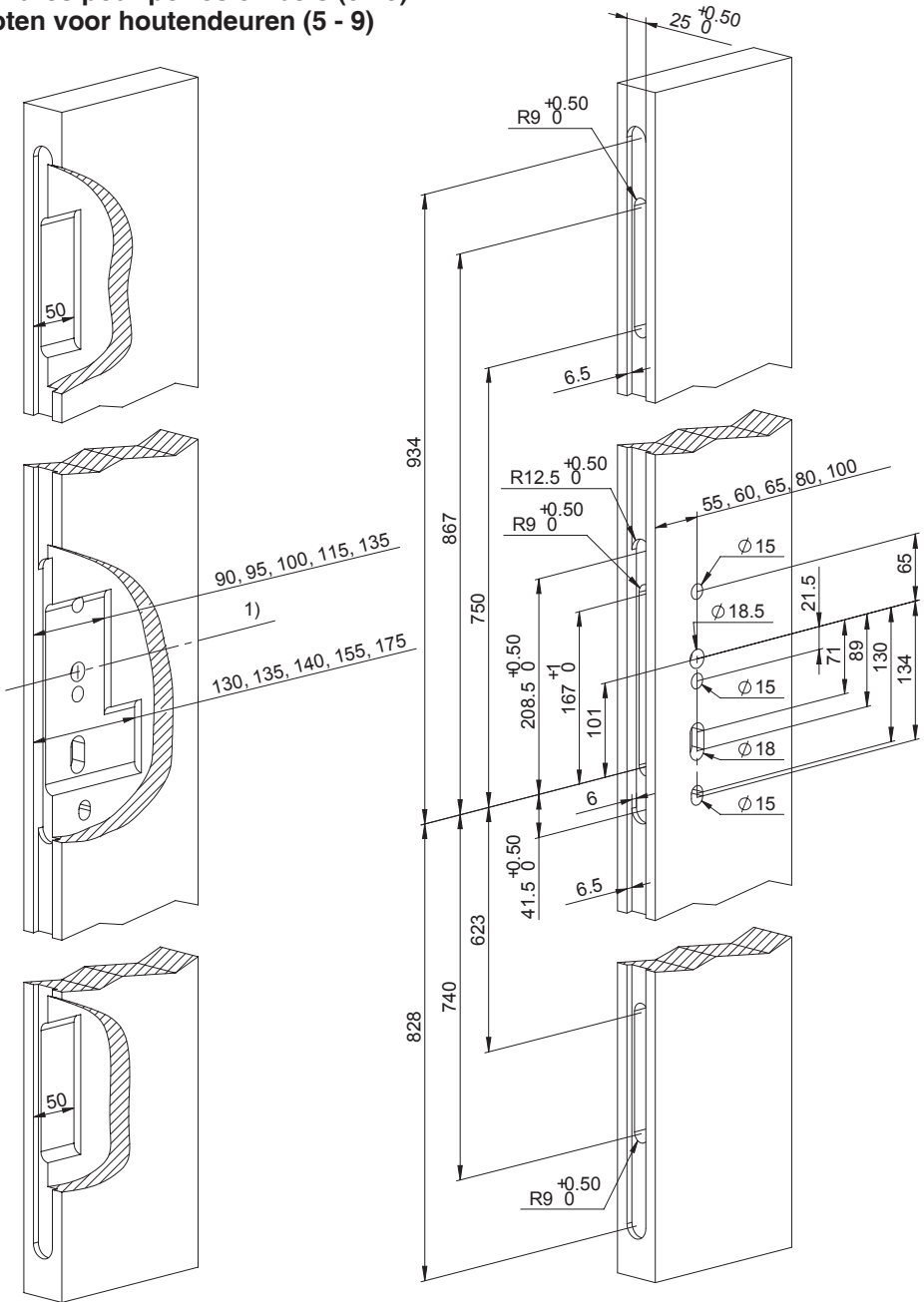
Z09XSBL-02



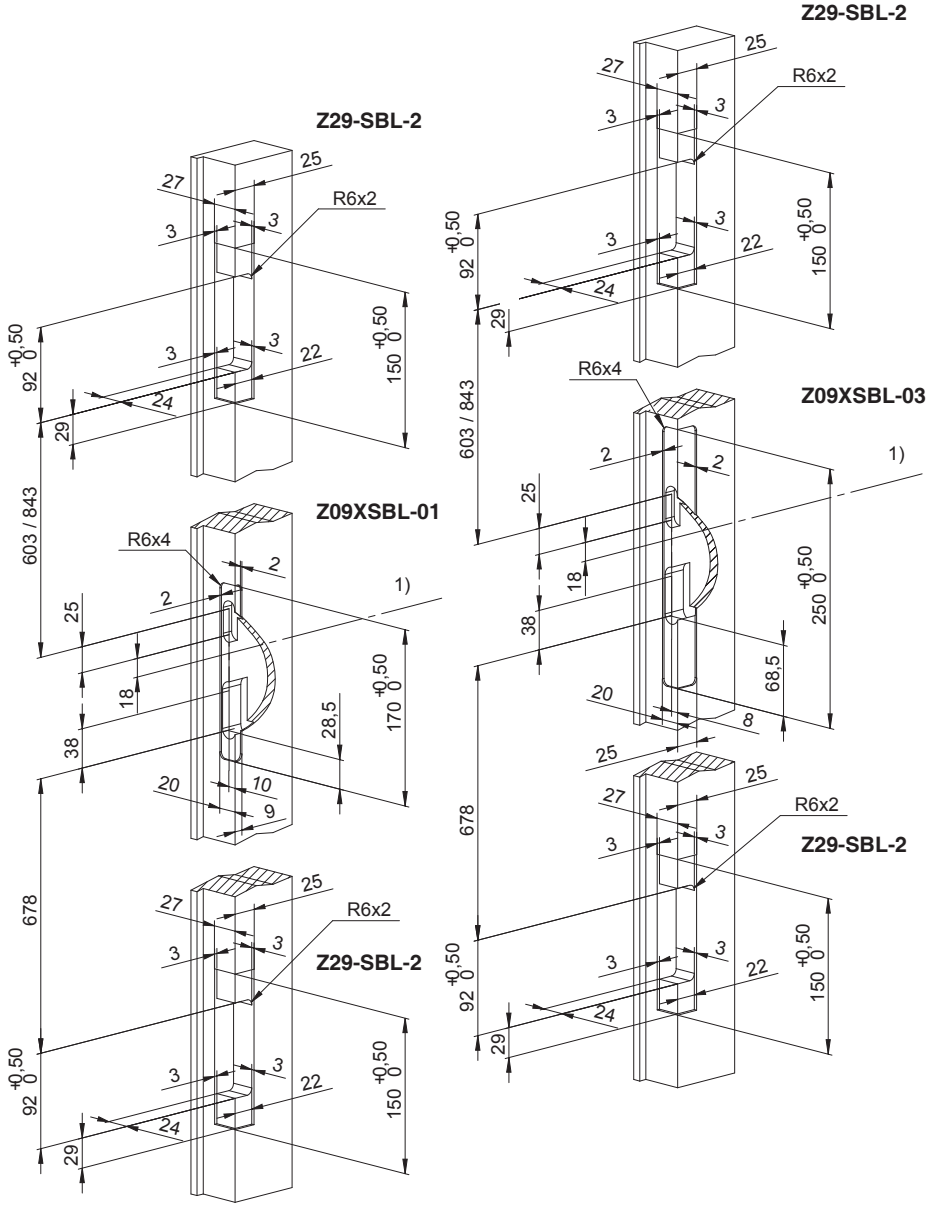
Z29-SBL-1



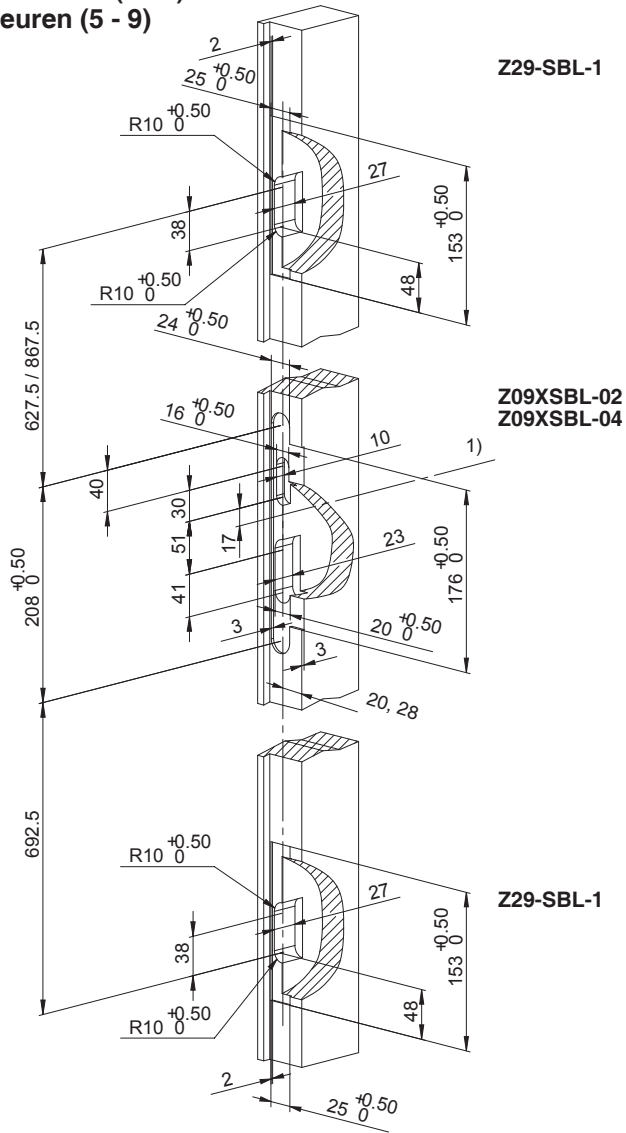
Wooden door (5 - 9)
Vollblatt (5 - 9)
Serrures pour portes en bois (5 - 9)
Sloten voor houtdeuren (5 - 9)



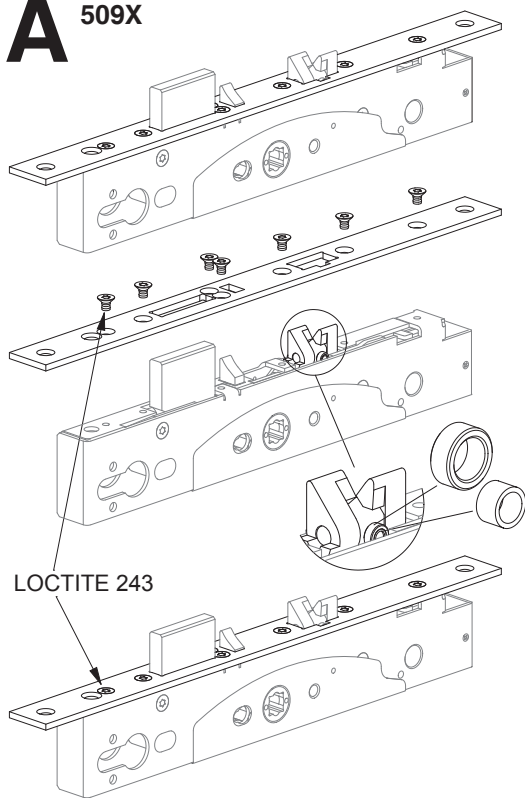
Wooden door (5 - 9)
Vollblatt (5 - 9)
Serrures pour portes en bois (5 - 9)
Sloten voor houtdeuren (5 - 9)



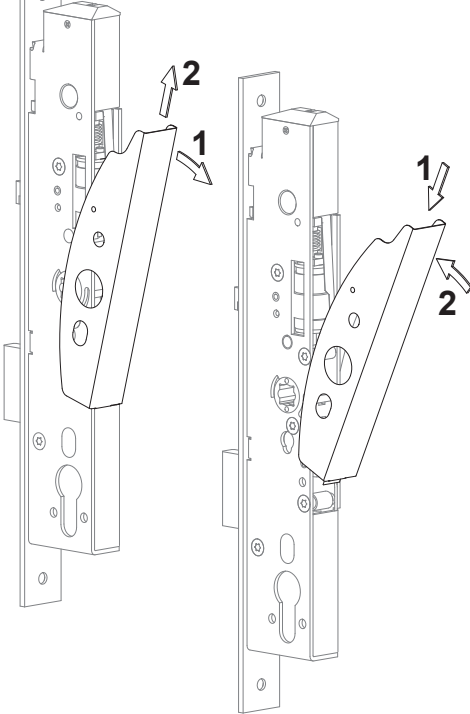
Wooden door (5 - 9)
 Vollblatt (5 - 9)
 Serrures pour portes en bois (5 - 9)
 Sloten voor houtdeuren (5 - 9)



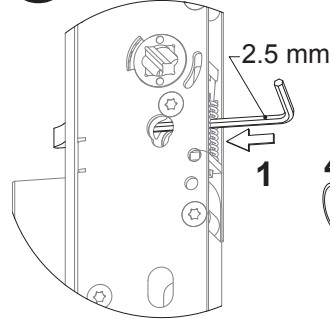
A 509X



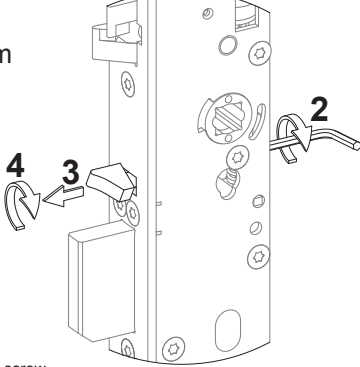
B



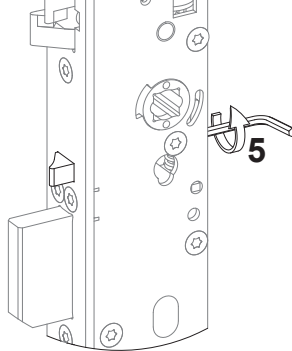
C ①



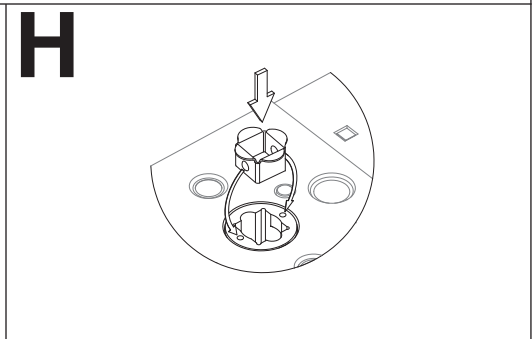
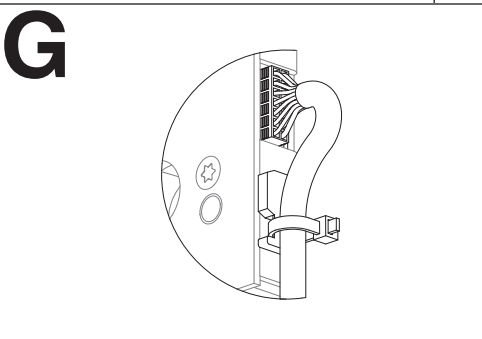
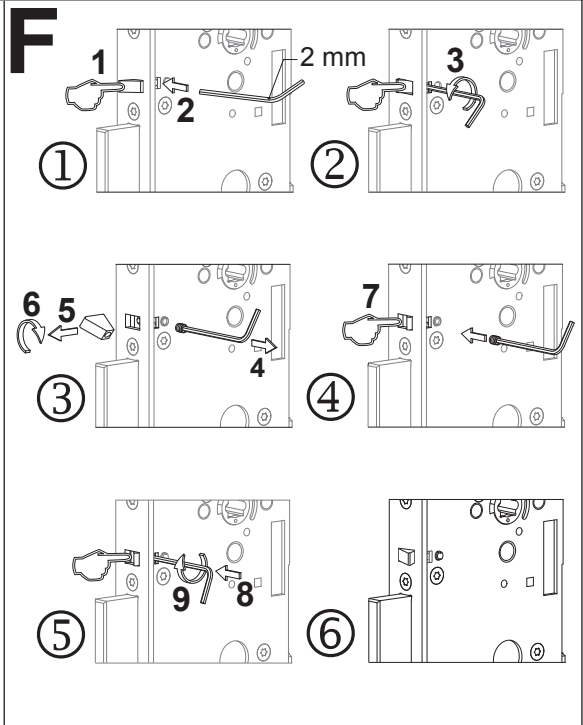
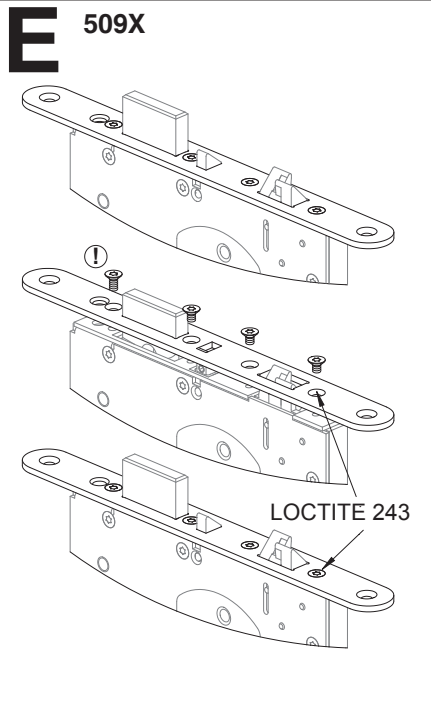
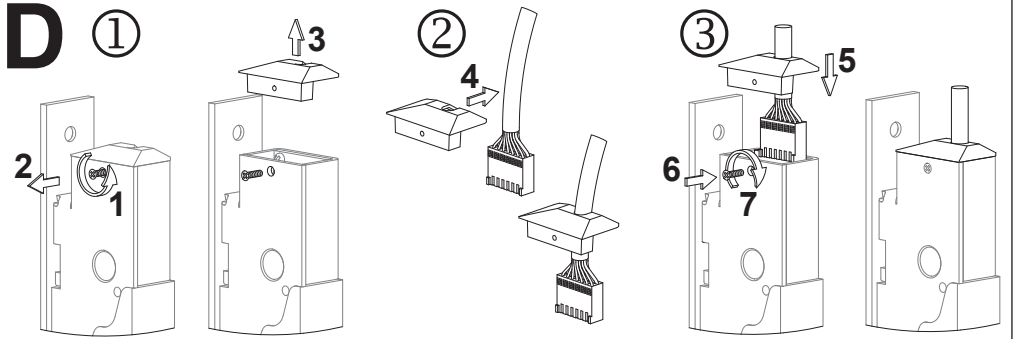
②



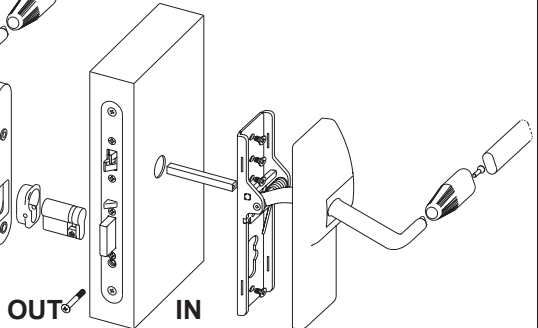
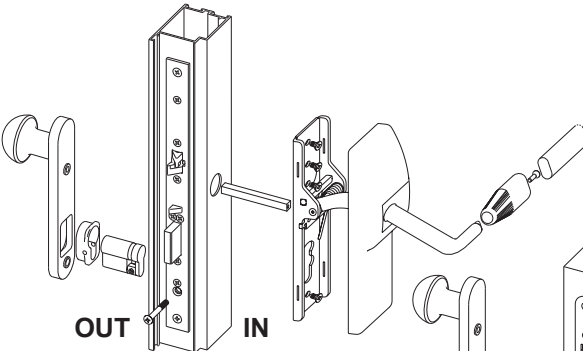
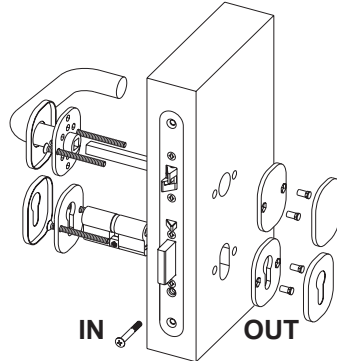
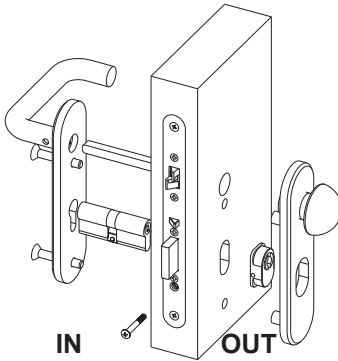
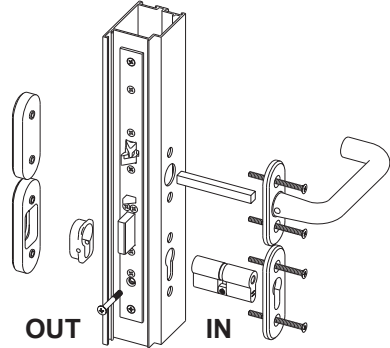
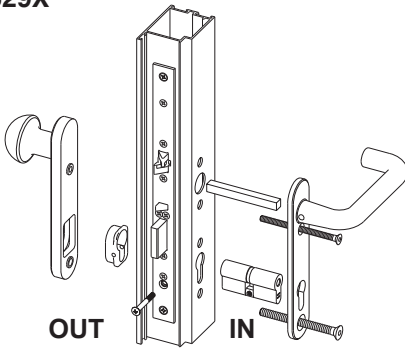
③



- (UK)** Please note not to unscrew the Allen screw.
- (DE)** Bitte beachten Sie, dass Sie die Inbusschraube nicht ganz herausdrehen.
- (FR)** Attention à ne pas dévisser complètement la vis Allen.
- (NL)** Het inbusboutje niet helemaal verwijderen.



509X/529X



- UK** Please use a handle set, where the handle is fixed either to the rose or to the long plate!
- DE** Bitte verwenden Sie Drückersets, bei dem der Drücker fix mit dem Beschlag oder der Rosette verbunden ist!
- FR** Prendre garde à choisir uniquement des ensembles rosaces et sur plaque où la béquille est solidaire de la rosace ou de la plaque.

Serrures de sécurité

Serrature di sicurezza

Sicherheitsschlösser

Security locks

Cerraduras de seguridad

effeff Fritz Fuss GmbH & Co.
Kommanditgesellschaft auf Aktien

Bildstockstraße 20
D-72458 Albstadt
Telefon +497431/123-0
Telefax +497431/123-240
info@effeff.com
www.effeff.com



ASSA ABLOY

03/2012

952204