

# Sicherheitsschloss Drückersteuerung 709X302PZX

12-24 V DC; Dornmaß 40

## Produktbeschreibung

Das Sicherheitsschloss mit Drückersteuerung wird vor allem dort eingesetzt, wo der Vorteil einer drückergesteuerten Entriegelung mit den mechanischen Sicherheitsanforderungen der Schlossmodelle 309X und 409X kombiniert werden muss. Durch die integrierten Überwachungskontakte können wesentliche Schlosszustände abgefragt werden.

Der Riegel wird durch den eingekoppelten Drücker zurückgezogen und die Sperrung der Kreuzfalle aufgehoben. Beim Schließen der Türe bewirkt die Steuerfalle in Zusammenspiel mit der Kreuzfalle das Ausschließen des vorgespannten Riegels und die Sperrung der Kreuzfalle, die somit als zusätzliche Verriegelung dient.

Die Einstellung DIN Richtung DIN L / DIN R sowie die Auswahl zwischen Ruhe- und Arbeitsstrom erfolgt bei Bedarf am Schloss.

## Vorteile auf einen Blick

- Mechanische Selbstverriegelung
- Mechanische Ablaufsteuerung zwischen Kreuz- und Steuerfalle
- Mit Kreuzfalle, daher für Türen DIN L / DIN R umstellbar
- Für Feuerschutztüren geeignet
- steuerbarer Türdrücker innen und außen
- Wechselfunktion zur Entriegelung über Schlüssel von außen
- Überwachungsfunktionen

## Lieferumfang

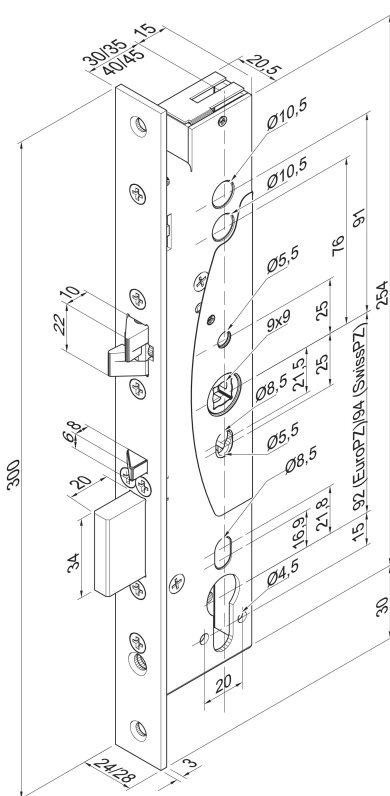
- 1 Stück Sicherheitsschloss
- 1 Stück Bedienungsanleitung

## Hinweis

- Die Schlösser der Modell-Reihe 709X...PZX besitzen eine durchgehende Drückernuss und bedürfen somit eines Innendrückers und eines Außendrückers.
- Die Ansteuerung des Schlosses erfolgt durch einen Impuls eines Kartenlesers, Codeschlusses, Zeitschaltuhr, Taster etc.

## Technische Daten

DIN-Richtung	Universal
Belastbarkeit Mikroschalter 24 V DC	200 mA
Betriebsnennspannung	12-24 V
Stromaufnahme 12 V DC	480 mA
Stromaufnahme 24 V DC	240 mA
Version	Euro-Profilzylinder
Betriebstemperaturbereich	-20 °C bis +60 °C
Riegelausschluss	20 mm
Drückernuss	9 mm
Entfernung	92 mm
Bauaufsichtliches Prüfzeugnis	P-120003555
Dornmaß	40 mm
Panikfunktion	Nein
Breite Stulp	24 mm
Wechselfunktion	Ja
Falle	Kreuzfalle
Für Feuerschutztüren geeignet	Ja
Überwachungskontakte	Ja
Kombination Türautom.	Nein
Mindestbelastbarkeit der Falle	5 kN
Mindestbelastbarkeit des Riegels	10 kN
Riegelgegenkraft	6 kN



# Sicherheitsschloss Drückersteuerung 709X302PZX

12-24 V DC; Dornmaß 40

## Passendes Zubehör

Bestellnummer	Produkt
Z09XKAB-----	Anschlussleitung Modell Z09XKABFür Modelle 409X / 509X / 529X / 709X / 729X; Länge 10 m
Z09XSBL-01----4	Winkelschließblech Modell Z09XSBL-01Kurz; DIN links; für Modelle 309X-709X und 329X-729X
Z09XSBL-01----5	Winkelschließblech Modell Z09XSBL-01Kurz; DIN rechts; für Modelle 309X-709X und 329X-729X
Z09XSBL-02----1	Schließblech Lap Modell Z09XSBL-02Universal; mit Lappen 16 mm und Auflaufkante; für Modelle 309X-709X und 329X-729X
Z09XSBL-03----4	Winkelschließblech Modell Z09XSBL-03Lang; DIN links; für Modelle 309X-709X und 329X-729X
Z09XSBL-03----5	Winkelschließblech Modell Z09XSBL-03Lang; DIN rechts; für Modelle 309X-709X und 329X-729X
Z09XSBL-04----1	Schließblech LAP universal Modell Z09XSBL-04Universal; mit Lappen 8 mm ohne Auflaufkante; für Modelle 309X-709X und 329X-729X
1002-12-4.5--00	Stromversorgung Modell 100212 V DC geregelt; 4,5 A; mit Wandhalterung
1002-24-2.5--00	Stromversorgung Modell 100224 V DC geregelt; 2,5 A; mit Wandhalterung
<b>Artikelnummer</b>	709X302PZX--G41
<b>EAN</b>	4042203311978