

Stangengriff B-7400 mit Schild

für Holz-, Stahl- und Rohrrahmentüren

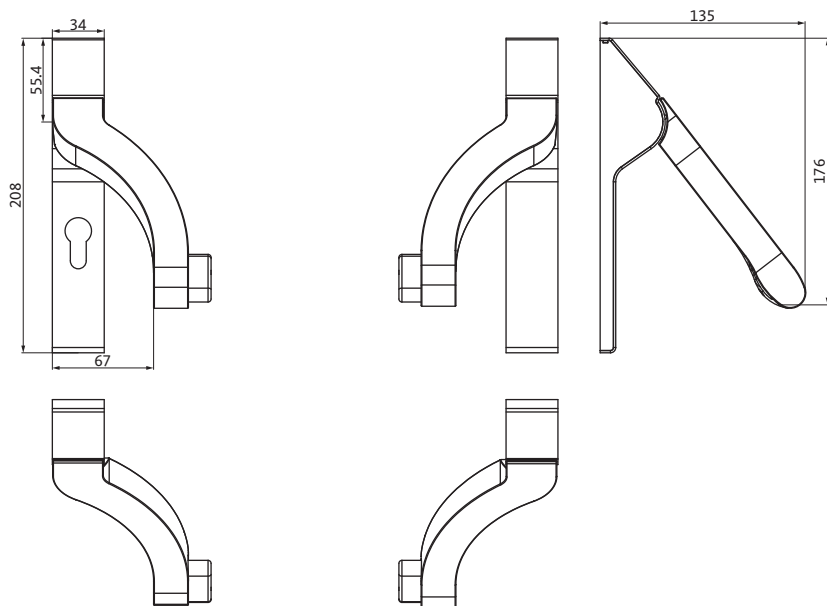


Produktinformationen

- BKS-Stangengriff zur Verwendung an Rauchschutz-, Feuerschutz- und Fluchttüren nach DIN 18273, DIN 4102 und EN 1634
- Mit integriertem Getriebe aus Edelstahl, 9 mm Vierkant und Hochhaltefeder
- Zulassung nach EN 1125 nur in Kombination mit geprüften BKS-Schlössern
- Zur Verwendung am Gangflügel und am Standflügel
- Geeignet für schwere Türen bis 300 kg
- DIN rechts und DIN links verwendbar
- Oberfläche:
 - Edelstahl, matt
 - Aluminium, F1
- Inkl. Montagezubehör
- Zur Montage mit BKS-Kurzschildern (PZ 72 mm) oder BKS-RR-Langschildern (PZ 92 mm) vorgesehen

Hinweis:

Das Griffrohr muss separat bestellt werden.



Einige Produkte dieser Serie sind geeignet für:

