

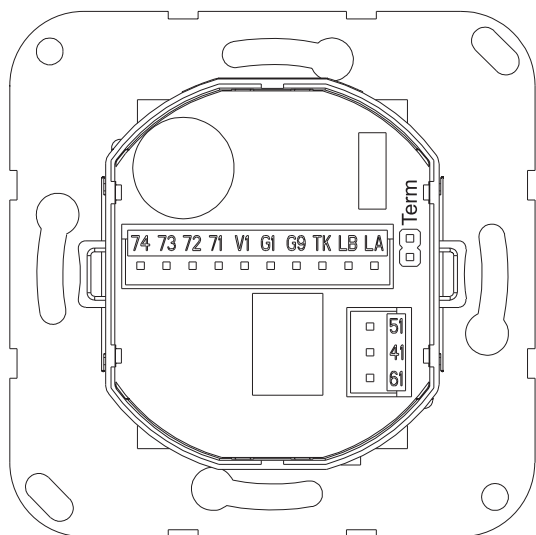
5384 FGT Freigabeterminal Pro

DE

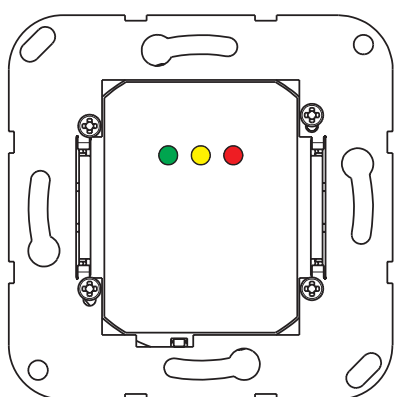
- Die jeweils lokal geltenden Montage- und Installationsbestimmungen, Richtlinien und Vorschriften sind einzuhalten. Das gilt insbesondere für VDE-Richtlinien und Vorschriften, z. B. DIN VDE 0100 und IEC 60364.
- Bei unsachgemäßem Einsatz, Montage und Installation sowie bei Verwendung von nicht originalen Zubehörteilen wird keine Haftung übernommen!
- Aus Sicherheits- und Zulassungsgründen (CE) sind eigenmächtige Umbauten und/oder Veränderungen am Produkt nicht erlaubt.
- Vor jeder Montage, Reparatur, Wartungs- oder Einstellarbeit sind alle zugehörigen Netzteile spannungslos zu schalten und gegen unbeabsichtigtes Wiedereinschalten abzusichern.
- Bei Schäden, welche durch Nichtbeachten dieser Anleitung verursacht werden, erlischt der Garantieanspruch! Für Folgeschäden wird keine Haftung übernommen!

Bitte geben Sie das Dokument an den Benutzer weiter!

Allgemeine Beschreibung	Mit dem ixalo-Freigabeterminal Pro (FGT Pro) können Programmierdaten, Tagesfreigaben und Ereignisse zwischen dem KeyManager und SE-Transpondern ausgetauscht werden.
Umweltbedingungen	optional mit Dichtmanschette B 5858 0005
Betriebsspannung	12 ... 24 V DC (- 15 %/+ 10 %)
Empfohlene Netzteile	<ul style="list-style-type: none"> ■ B 5494 0013 (steckerfertig) ■ B 5570 0403 oder B 5570 0404 (Tragschienenmontage) mit Netzfilter B 5361 0020
Stromaufnahme	80 mA
Max. Länge RS485-Bus	1000 m
Relaisausgang	Kontaktbelastbarkeit 1 A bei 30 V DC. Das Relais schaltet bei einem Berechtigungsupdate eines Transponders für 5 s.
Datenübertragung	Kapazitiv. Es sollte der Anschluss SE-GND (G9) auf Erdpotential gelegt werden, um die Lesereichweite zu erhöhen.
Abmessungen	70 x 70 x 30 mm
Zertifizierung	Die Zertifikate finden Sie auf www.g-u.com .
Installation	<p>Das FGT Pro kommuniziert auf einer Frequenz, die auch von anderen Produkten genutzt werden darf. Solche Produkte sollten nicht zu nah nebeneinander verbaut sein, da sie die Kommunikation gegenseitig stören können. Defekte Elektrogeräte können diese Frequenz ebenfalls erzeugen und über das Leitungsnetz übertragen. Solche Störfelder sind im Umfeld des Freigabeterminals zu vermeiden.</p> <p>Das FGT Pro ist für eine Unterputzmontage vorgesehen. Die Einbautiefe des Gerätes beträgt etwa 30 mm.</p> <p>Um ausreichenden Raum für das Anschlusskabel zu erhalten, empfehlen wir tiefe Unterputzdosen (61 mm). Kabelempfehlung: J-Y(ST)Y 4 x 2 x 0,8 mm.</p> <p>Im Lieferumfang des FGT Pro ist ein 1-fach Schalterraum und eine Blindabdeckung in Edeltahloptik enthalten</p>



V1	+ 12 ... 24 V	Spannungsversorgung + 12 ... 24 V DC
G1	GND	Spannungsversorgung GND
G9	SE-GND	SE-Masse, optional
LB	RS485 B	Anschluss RS485-Bus B
LA	RS485 A	Anschluss RS485-Bus A
51	Ausgang NO	Relaisausgang NO
41	Ausgang C	Relaisausgang C
61	Ausgang NC	Relaisausgang NC
Term	Jumper „Term“	Jumper zum Terminieren des RS485-Bus-Anschluss



Ereignis	Zutrittspunkt
Betriebsbereitschaft	■ gelbe LED (dauerhaft ein)
Transponder-Update erfolgreich	■ Beep (kurz) ■ grüne LED
Fehler bei Transponder-Update <i>oder</i> Transponder gesperrt	■ Beep (2x kurz) ■ rote LED
Keine Verbindung zum EBK Pro	■ gelbe LED jede Minute 1 s aus
Keine Verbindung zur Datenbank	■ gelbe LED jede Minute 2x aus
FGT Pro verfügt über keine gültige Uhrzeit und ist mit eingeschränkter* Funktion	■ rote LED blinkt dauerhaft

*In diesem Zustand erhalten nur Transponder Zutritt, die über zeitlich unbeschränkte Zutrittsrechte verfügen.

Fehler	Ursache	Beseitigung
gelbe LED jede Minute 1 s aus	Das FGT Pro hat keine Verbindung zum EBK Pro	■ RS485-Bus-Verbindung zwischen EBK Pro und FGT Pro prüfen
gelbe LED jede Minute 2x aus	Der EBK Pro hat keine Verbindung zur Datenbank	■ Prüfen, ob KeyManger-Online-Dienst aktiv ist ■ Netzwerkverbindung zwischen EBK Pro und KeyManager prüfen
Transponder wird an FGT Pro schlecht erkannt	Externe Störungen z.B. durch Netzteil	■ SE-GND als Funktionserde an den gebäudeseitigen Potentialausgleich anschließen
rote LED blinkt dauerhaft	FGT Pro verfügt über keine gültige Uhrzeit, da es zeitweise stromlos war	■ Programmieren Sie das FGT Pro mit aktuellen Programmierdaten mit Hilfe des SXP G

Herausgeber:
BKS GmbH
Heidestr. 71
42549 Velbert
Deutschland
Tel. +49 (0) 2051 201-0
Fax +49 (0) 2051 201-97 33
www.g-u.com



HINWEIS

Die Abfallentsorgung ist getrennt vom Hausmüll durchzuführen.

► Gemäß der national und lokal geltenden Gesetze und Richtlinien ist eine ordnungsgemäße Entsorgung im entsprechenden Recycling-Prozess durchzuführen.

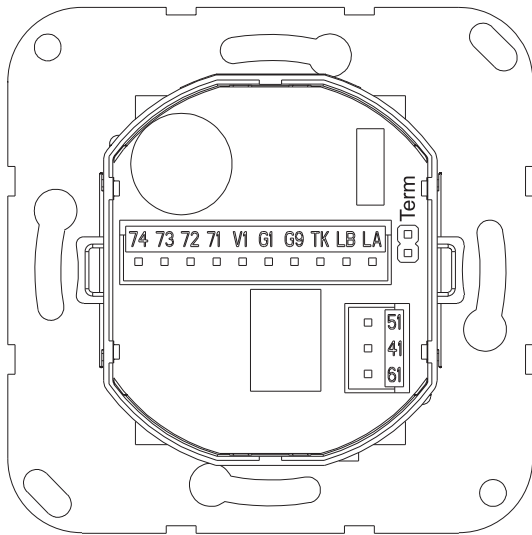
Das Produkt ist als Elektronikschrott an öffentlichen Rücknahmestellen und/oder Wertstoffhöfen zu entsorgen. Die Verpackung ist separat zu entsorgen.

EN

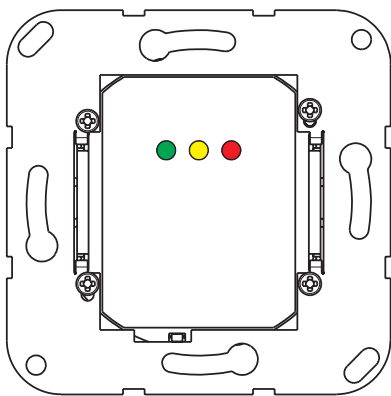
- The appropriate local installation specifications, directives and regulations must be followed. This applies especially to the VDE directives and regulations, e.g., DIN VDE 0100 and IEC 60364.
- No liability is assumed for damage arising from improper use, assembly and installation, and from use of non-original parts and accessories!
- For safety and approval reasons (CE), unauthorised conversion and/or modification of the product is not permitted.
- Before starting any installation, repair, maintenance or adjustment work, ensure that no voltage is applied to any of the power supply units and protect against unintended switch-on.
- Claims made under the warranty for damage caused by non-observance of these instructions will become invalid! No liability is assumed for consequential damages!

Please hand this document over to the user!

General description	With the ixalo release terminal Pro (FGT Pro) you can exchange programming data, daytime releases and events between the BKS KeyManager and the SE transponders.
Environmental conditions	IP20 optional IP44 with sealing collar B 5858 0005
Operating voltage	12 ... 24 V DC (-15%/+10%)
Recommended power supply units	<ul style="list-style-type: none"> ■ B 5494 0013 (ready for plug-in) ■ B 5570 0403 or B 5570 0404 (for DIN rail mounting) with B 5361 0020 mains filter
Current consumption	80 mA
Max length of RS485 bus	1,000 m
Relay output	Contact load 1 A at 30 V DC. With an authorisation update of a transponder, the relay switches for 5 seconds.
Data transmission	Capacitive. The SE GND (G9) connection should be connected to earth potential in order to increase the reading range.
Dimensions	70 x 70 x 30 mm
Certification	The certificates can be found at our website www.g-u.com .
Installation	<p>The release terminal Pro communicates on a frequency that may also be used by other products. Such products should not be mounted too close to each other as they can interfere with each others communication. Defective electrical devices can also produce this frequency and be transmitted through the wiring system. Such interfering fields must be avoided in the vicinity of the release terminal.</p> <p>The release terminal Pro is designed for flush mounting. The installation depth of the device is approx. 30 mm.</p> <p>In order to obtain sufficient space for the connecting cable, we recommend the use of flush boxes (61 mm). Recommended type of cable: J-Y(ST)Y 4 x 2 x 0.8 mm. A 1-fold switch frame and a dummy cover in stainless steel look are included in the scope of delivery of the release terminal Pro.</p>



V1	+12 ... 24 V	Power supply +12 ... 24 V DC
G1	GND	Power supply GND
G9	SE GND	SE GND, optional
LB	RS485 B	Connection RS485 bus B
LD	RS485 A	Connection RS485 bus A
51	Output NO	Relay output NO
41	Output C	Relay output C
61	Output NC	Relay output NC
Term	'Term' jumper	Jumper for terminating the RS485 bus connection



Event	Access point
Standby	■ Yellow LED (permanently on)
Transponder update successful	■ Beep (short) ■ Green LED
Error with the transponder update or transponder blocked	■ Beep (2x short) ■ Red LED
No connection to EBK Pro	■ Yellow LED off for 1 s every minute
No connection to the database	■ Yellow LED off 2x every minute
FGT Pro does not have a valid time and with restricted* function	■ Red LED flashes continuously

*In this state, only transponders with unlimited access rights are granted access.

Error	Cause	Remedy
Yellow LED off for 1 s every minute	The FGT Pro has no connection to the EBK Pro	■ Check the RS485 bus connection between the EBK Pro and the FGT Pro
Yellow LED off 2x every minute	The EBK Pro has no connection to the database	■ Check if the BKS KeyManager online service is active ■ Check the network connection between the EBK Pro and BKS KeyManager
Transponder detection problems at the FGT Pro	External faults, e.g., due to power supply unit	■ Connect SE GND as functional earth to the equipotential bonding on the building side
Red LED flashes continuously	FGT Pro does not have a valid time because it was temporarily de-energised	■ Program the FGT Pro with current programming data using the SXPG programming device

Editor:
BKS GmbH
Heidestr. 71
42549 Velbert
Germany
Tel. +49 20 51 2 01-0
Fax +49 20 51 2 01-97 33
www.g-u.com



NOTE

The products must not be disposed of as household waste.
► Instead, it must be disposed of properly by recycling it appropriately in accordance with national and local laws and regulations

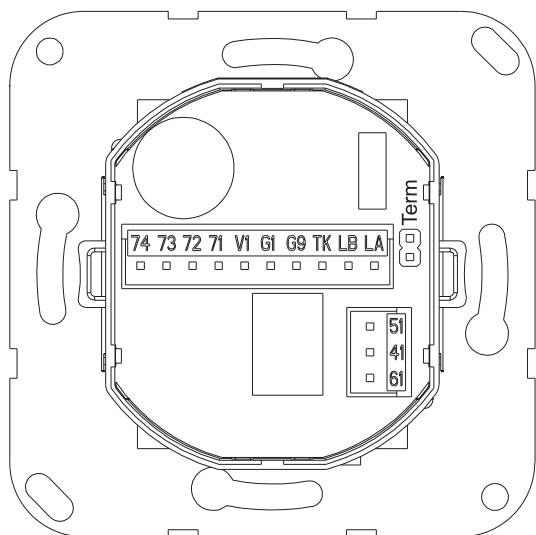
The products must be disposed of as electronic waste at special waste disposal sites. Packaging must be disposed of separately.

FR

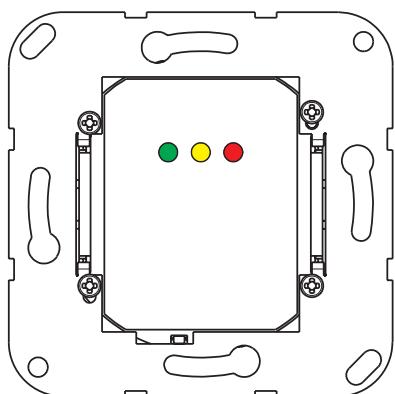
- Il est impératif d'observer les instructions d'installation et de montage, les directives et les réglementations locales en vigueur. Ceci s'applique particulièrement aux réglementations et aux directives suivantes : DIN VDE 0100 et IEC 60364.
- Nous déclinons toute responsabilité en cas d'utilisation, de montage ou d'installation incorrects et en cas d'utilisation d'accessoires non originaux !
- Pour des raisons de sécurité et d'autorisation (CE), toute modification arbitraire sur le produit est interdite.
- Avant chaque montage, travaux de réparation, de maintenance ou de réglage, il faut mettre hors tension tous les blocs d'alimentation correspondants et les sécurisez contre toute mise en route indésirable.
- La garantie expire en cas de dommages dus au non-respect de cette notice ! Nous déclinons toute responsabilité pour les dommages qui en résulteraient.

Remettez ce document à l'utilisateur !

Description générale	Le terminal d'accès ixalo Pro (FGT Pro) permet des échanges de données de programmation, des accès temporaires (jour) et des événements entre le logiciel BKS KeyManager et les transpondeurs SE.
Conditions environnementales	IP20 En option IP44 avec manchette d'étanchéité B 5858 0005
Tension de fonctionnement	12 ... 24 V CC (- 15 %/+ 10 %)
Blocs d'alimentation recommandés	<ul style="list-style-type: none"> ■ B 5494 0013 (prêt à être branché) ■ B 5570 0403 ou B 5570 0404 (pour le montage sur rail DIN) avec filtre d'alimentation B 5361 0020
Courant absorbé	80 mA
Longueur maximale du BUS RS485	1 000 m
Sortie relais	Capacité des contacts d'états 1 A sous 30 V CC. Après une mise à jour réussie des autorisations d'un transpondeur, le relais commute pendant 5 secondes.
Transmission de données	Capacitif. Raccordez la borne GND SE (G9) à la terre pour augmenter la portée de lecture.
Dimensions	70 x 70 x 30 mm
Certification	Vous trouverez les certificats sur notre site web www.g-u.com .
Installation	<p>Le terminal d'accès Pro communique sur une fréquence qui peut également être utilisée par d'autres produits. Les produits de ce type ne devraient pas être installés trop près les uns des autres. Ils risqueraient dans ce cas de perturber réciproquement la communication. Les appareils électriques défectueux peuvent également générer cette fréquence et la propager via le réseau filaire. Évitez la présence de tels champs parasites dans l'environnement terminal d'accès.</p> <p>Le terminal d'accès Pro (FGT Pro) est prévu pour le montage encastré. La profondeur de montage de l'appareil est d'env. 30 mm.</p> <p>Afin d'avoir suffisamment d'espace pour le câble de raccordement, nous recommandons d'utiliser des boîtes d'encastrement profondes (61 mm).</p> <p>Câble recommandé : J-Y(ST)Y 4 x 2 x 0,8 mm.</p> <p>Un cadre simple et un couvercle borgne en teinte inox sont inclus dans la livraison du terminal d'accès Pro.</p>



V1	+ 12 ... 24 V	Tension d'alimentation + 12 ... 24 V CC
G1	GND	Tension d'alimentation GND
G9	GND SE	GND SE, en option
LB	RS485 B	Connexion – BUS RS485, B
LM	RS485 A	Connexion – BUS RS485, A
51	Sortie NO	Sortie relais NO
41	Sortie C	Sortie relais C
61	Sortie NC	Sortie relais NC
Term	Cavalier « Term »	Cavalier pour terminer la connexion BUS RS485



Événement	Point d'accès
État opérationnel	■ LED jaune (en continu)
La mise à jour du transpondeur a été effectué avec succès	■ Bip (bref) ■ LED verte
Erreur lors de la mise à jour du transpondeur <i>ou</i> transpondeur bloqué	■ 2x bips (bref) ■ LED rouge
Pas de connexion au EBK Pro	■ LED jaune, éteinte pendant 1 s par minute
Pas de connexion à la base de données	■ LED jaune, éteinte 2x par minute
FGT Pro n'a pas d'heure valable et avec fonction limitée *	■ La LED rouge clignote en continu

* Dans cet état, seuls les transpondeurs disposant de droits d'accès illimités dans le temps sont autorisés.

Erreur	Cause	Solution
LED jaune, éteinte pendant 1 s par minute	Pas de connexion du FGT Pro au EBK Pro	■ Vérifiez la connexion du BUS RS485 entre le EBK Pro et le FGT Pro
LED jaune, éteinte 2x par minute	Le EBK Pro ne peut pas établir de connexion avec la base de données	■ Vérifiez si le service en ligne du BKS KeyManager est actif ■ Vérifiez la connexion réseau entre le EBK Pro et le BKS KeyManager
Le transpondeur est mal reconnu par le FGT Pro	Perturbations externes, p. ex. par une alimentation électrique	■ Connectez la connexion GND SE comme mise à la terre au potentiel
La LED rouge clignote en continu	Le FGT Pro n'a pas d'heure valable, car il a été temporairement hors tension	■ Programmez le FGT Pro avec des données de programmation actuelles à l'aide de l'appareil de programmation SXPG

Éditeur:
BKS GmbH
Heidestr. 71
42549 Velbert
Allemagne
Tel. +49 20 51 2 01-0
Fax +49 20 51 2 01-97 33
www.g-u.com



REMARQUE

Les déchets ne doivent pas être éliminés avec les ordures ménagères.
► Conformément aux lois et directives nationales et locales, l'élimination correcte des déchets doit être effectuée selon le processus de recyclage applicable.

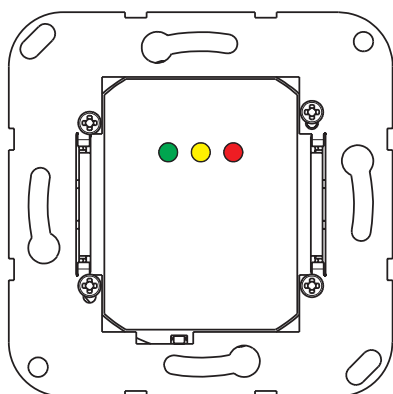
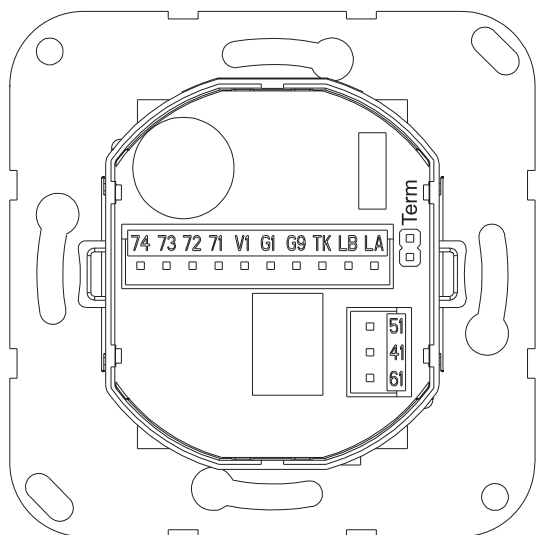
En tant que rebut électronique, le produit doit être remis aux points de collecte publics et/ou aux déchetteries de tri sélectif. L'emballage doit être éliminé séparément.

ES

- Se deben cumplir las correspondientes disposiciones, directivas y reglamentos localmente vigentes sobre montajes e instalaciones. Esto se aplica especialmente a las directivas y reglamentos VDE, por ejemplo, DIN VDE 0100 e IEC 60364.
- ¡No se acepta responsabilidad alguna en caso de utilización, montaje o instalación inadecuados o en el caso de no utilizarse repuestos originales!
- Por motivos de seguridad y de homologación (CE) no se permite transformar ni modificar el producto por propia mano.
- Antes de realizar cualquier trabajo de montaje, reparación, mantenimiento o ajuste, deberá desconectar de la red todos los bloques de alimentación correspondientes y asegurarlos contra una reconexión involuntaria.
- ¡En el caso de producirse daños por la inobservancia de estas instrucciones, expirará cualquier derecho a garantía! ¡No se asume responsabilidad alguna por los daños derivados!

¡Entregue este documento al usuario!

Descripción general	Con el terminal de liberación ixalo Pro (FGT Pro) se pueden intercambiar datos de programación, liberaciones diarias y eventos entre el BKS KeyManager y los transpondedores SE.
Condiciones ambientales	IP20 Opcional IP44 con manguito de obturación B 5858 0005
Tensión de servicio	12 ... 24 V CC (- 15 %/+ 10 %)
Bloques de alimentación recomendados	<ul style="list-style-type: none"> ■ B 5494 0013 (listo para su conexión) ■ B 5570 0403 o B 5570 0404 (para montaje en carril DIN) con un filtro de red B 5361 0020
Consumo de corriente	80 mA
Longitud máx. bus RS485	1 000 m
Salida de relés	Carga relé 1 A con 30 V CC. El relé conmuta durante 5 seg. en caso de actualización de la autorización de un transpondedor.
Transmisión de datos	Capacitiva. El terminal SE GND (G9) se conecta a tierra para extender el rango de lectura.
Dimensiones	70 x 70 x 30 mm
Certificación	Los certificados se pueden encontrar en nuestra página web www.g-u.com.
Instalación	<p>El terminal de liberación Pro se comunica a una frecuencia se comunica a una frecuencia que también puede ser utilizada por otros productos. Estos productos no deberían estar montados muy cerca entre sí, ya que pueden interferir recíprocamente en la comunicación. Los dispositivos eléctricos defectuosos también pueden generar esta frecuencia y transferirla a través de la red de suministro. Estas interferencias electromagnéticas deben evitarse en el entorno del terminal de liberación.</p> <p>El terminal de liberación Pro (FGT Pro) está preparado para una instalación empotrada. La profundidad de montaje del dispositivo es de unos 30 mm. Para tener suficiente espacio para el cable de conexión, recomendamos cajas empotrables profundas (61 mm). Cable recomendado: J Y(ST)Y 4 x 2 x 0,8 mm.</p> <p>En el volumen de suministro del FGT Pro se incluyen un marco individual para interruptor y un recubrimiento ciego en apariencia acero inoxidable.</p>



V1	+12 ... 24 V	Fuente de alimentación +12 ... 24 V CC
G1	GND	Fuente de alimentación GND
G9	GND SE	GND SE, opcional
LB	RS485 B	Conexión del bus RS485, bus B
LA	RS485 A	Conexión del bus RS485, bus A
51	Salida NO	Salida de relés NO
41	Salida C	Salida de relés C
61	Salida NC	Salida de relés NC
Term	Jumper "Term"	Jumper para terminar la conexión del bus RS485

Evento	Punto de acceso
Disponibilidad operativa	■ LED amarillo (permanentemente encendido)
La actualización del transpondedor se ha realizado correctamente	■ Bip (corto) ■ LED verde
Error con la actualización del transpondedor o transpondedor bloqueado	■ Bip (2 veces brevemente) ■ LED rojo
No tiene conexión con el EBK Pro	■ LED amarillo, cada minuto durante 1 seg. apagado
Sin conexión a base de datos	■ LED amarillo, cada minuto 2 x apagado
FGT Pro no tiene una hora válida y con función limitada*	■ El LED rojo parpadea de forma duradera

*En este estado, sólo se autorizan los transpondedores con derechos de acceso ilimitados.

Fallo	Causa	Solución
LED amarillo, cada minuto durante 1 seg. apagado	El FGT Pro no tiene conexión con el EBK Pro	■ Comprobar la conexión bus RS485 entre el EBK Pro y el FGT Pro
LED amarillo, cada minuto 2 x apagado	El EBK Pro no tiene conexión con la base de datos	■ Comprobar si el servicio online del BKS KeyManager está activo ■ Comprobar la conexión de red entre el EBK Pro y el BKS KeyManager
El FGT Pro detecta con dificultad el transpondedor	Interferencias externas provocadas, p. ej., por el bloque de alimentación	■ Conectar GND SE como puesta a tierra funcional en la conexión equipotencial local
El LED rojo parpadea de forma duradera	El FGT Pro no tiene una hora válida porque se desenergizó temporalmente	■ Programe el FGT Pro con los datos de programación actuales mediante el dispositivo de programación XPG

Editado por:
BKS GmbH
Heidestr. 71
42549 Velbert
Alemania
Tel. +49 20 51 2 01-0
Fax +49 20 51 2 01-97 33
www.g-u.com



NOTA

La recogida de los desechos se realiza por separado del resto de la basura doméstica.

► De acuerdo con la legislación y las directivas nacionales y locales vigentes, es necesario realizar una correcta eliminación en el proceso de reciclaje correspondiente.

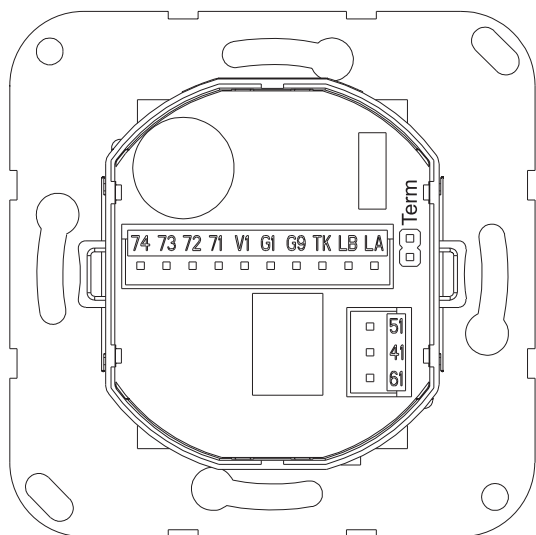
El producto se debe desechar como basura electrónica en los puntos de recogida públicos y en los puntos de selección de residuos reciclables. El embalaje se debe eliminar por separado.

NL

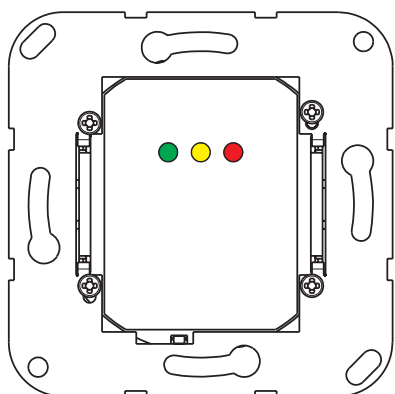
- De actuele, plaatselijk geldende montage- en installatiebepalingen, richtlijnen en voorschriften dienen te worden nageleefd. Dit geldt met name voor de VDE-richtlijnen en voorschriften, bijv. DIN VDE 0100 en IEC 60364.
- Bij ondeskundig gebruik, ondeskundige montage en installatie en bij het gebruik van niet-originele onderdelen zijn wij niet aansprakelijk!
- Omwille van de veiligheid en toelating (CE) zijn eigenhandige ombouw en/of veranderingen aan het product niet toegestaan.
- Voor alle montage-, reparatie-, onderhouds- of instelwerkzaamheden dienen alle bijbehorende netvoedingen spanningsloos te worden geschakeld en tegen (on-)opzettelijk opnieuw inschakelen te worden beveiligd.
- Bij schade die ontstaan is door het niet naleven van deze handleiding vervalt de garantie! Wij zijn niet aansprakelijk voor gevolgschade!

Geef het document door aan de gebruiker!

Algemene beschrijving	Met de ixalo-vrijgaveterminal Pro (FGT Pro) kunnen programmeergegevens, dagelijkse vrijgaven en gebeurtenissen tussen de BKS KeyManager en SE-transponders worden uitgewisseld.
Temperatuurbereik en beschermingsklasse	IP20 optioneel IP44 met afdichtmanchet B 5858 0005
Bedrijfsspanning	12 ... 24 V DC (- 15 %/+ 10 %)
Aanbevolen netvoeding	<ul style="list-style-type: none"> ■ B 5494 0013 (stekkerklaar) ■ B 5570 0403 of B 5570 0404 (DIN-railmontage) met netfilter B 5361 0020
Stroomverbruik	80 mA
Max. lengte RS485-bus	1.000 m
Relaisuitgang	Contactbelastbaarheid 1 A bij 30 V DC Het relais schakelt bij een bevoegdheidsupdate van een transponder gedurende 5 sec.
Gegevensoverdracht	Capacitief. Om de leesreikwijdte te vergroten, moet de aansluiting SE-GND (G9) op de aardpotentiaal worden gelegd.
Afmetingen	70 x 70 x 30 mm
Certificering	De certificaten vindt u op www.g-u.com .
Installatie	<p>Het vrijgaveterminal Pro communiceert op een frequentie die ook door andere producten kan worden gebruikt. Dergelijke producten mogen niet te dicht bij elkaar worden geïnstalleerd, omdat ze elkaars communicatie kunnen verstoren. Defecte elektrische apparaten kunnen deze frequentie ook genereren en via het elektriciteitsnet doorgeven. Dergelijke storingsvelden moeten in de nabijheid van de vrijgaveterminal worden vermeden.</p> <p>Het vrijgaveterminal Pro is voor inbouwmontage bedoeld. De inbouwdiepte van het toestel bedraagt ca. 30 mm.</p> <p>Om voldoende ruimte voor de aansluitkabel te hebben, adviseren we diepe inbouwdozen (61 mm). Aanbevolen kabel: J-Y(ST)Y 4 x 2 x 0,8 mm.</p> <p>De levering van de vrijgaveterminal Pro omvat een enkelvoudig frame en een blinde afdekking in RVS-look.</p>



V1	+12 ... 24 V	Stroomvoorziening +12 ... 24 V DC
G1	GND	Stroomvoorziening GND
G9	SE-GND	SE-GND, optioneel
LB	RS485 B	Aansluiting RS485-bus B
LA	RS485 A	Aansluiting RS485-bus A
51	Uitgang NO	Relaisuitgang NO
41	Uitgang C	Relaisuitgang C
61	Uitgang NC	Relaisuitgang NC
Term	Jumper 'Term'	Jumper voor afsluiting van de RS485-bus-aansluiting



Gebeurtenis	Toegangspunt
Gebruiksklaar	■ Gele led (permanent aan)
Transponder-update geslaagd	■ Piept (kort) ■ Groene led
Fout bij transponder-update of transponder geblokkeerd	■ Piept (2x kort) ■ Rode led
Geen verbinding met EBK Pro	■ Gele LED elke minuut 1 sec. uit
Geen verbinding met databank	■ Gele LED elke minuut 2x uit
FGT Pro heeft geen geldige tijd en is met beperkte* functionaliteit	■ Rode led knippert voortdurend

*In deze toestand krijgen alleen transponders toegang, die over in de tijd beperkte toegangsrechten beschikken.

Fout	Oorzaak	Oplossing
Gele LED elke minuut 1 sec. uit	De FGT Pro heeft geen verbinding met de EBK Pro	■ RS485 bus-verbinding tussen EBK Pro en FGT Pro controleren
Gele LED elke minuut 2x uit	De EBK Pro heeft geen verbinding met de databank	■ Controleren of de BKS KeyManager-onlinedienst actief is ■ Netwerkverbinding tussen EBK Pro en BKS KeyManager controleren
Transponder wordt op de FGT Pro slecht herkend	Externe storingen bijv. door netvoeding	■ SE-GND als functionele aarding aan de aarding van het gebouw aansluiten
Rode led knippert voortdurend	FGT Pro heeft geen geldige tijd, omdat deze tijdelijk spanningsloos was	■ Programmeer de FGT Pro met actuele programmeergegevens met behulp van de programmeerapparaat SXPG

Uitgever:
BKS GmbH
Heidestr. 71
42549 Velbert
Duitsland
Tel. +49 20 51 2 01-0
Fax +49 20 51 2 01-97 33
www.g-u.com



OPMERKING

Mag niet met het huisvuil worden meegegeven.
► Het product moet volgens de landelijk en plaatselijk geldende wetgeving en richtlijnen als afval worden verwijderd en gerecycled.

Het product is elektronisch afval en moet bij de milieustraat worden afgegeven. De verpakking dient apart te worden verwijderd.

