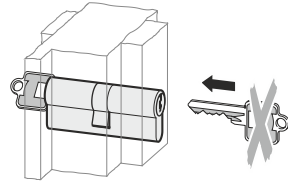
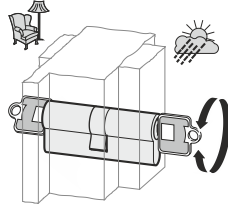


Gebrauch • Use • Utilisation • Gebruik

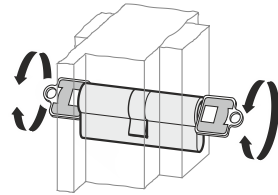
- DE Normalfunktion
- EN Standard function
- FR Fonction normale
- NL Normale functie



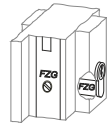
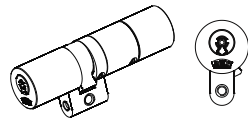
- DE Einseitige Gefahrenfunktion
(Gefahrenfunktion nur auf der Außenseite)
- EN Single sided emergency function
(emergency function only from the outside)
- FR Fonction sécurité d'un coté
(uniquement à l'extérieur)
- NL Gevaarfunctie aan één zijde (buitenzijde)



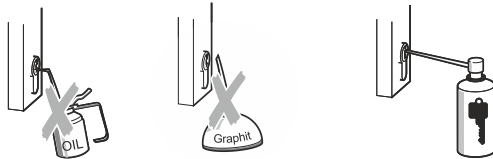
- DE Beidseitige Gefahrenfunktion
(Gefahrenfunktion auf beiden Zylinderseiten)
- EN Double sided emergency function
(emergency function from both sides of the cylinder)
- FR Fonction sécurité des deux cotés du cylindre
- NL Gevaarfunctie aan beide zijden



- DE Die Funktionsbeschreibungen sind sinngemäß auch für Rundzylinder mit 22 mm Durchmesser verwendbar.
Profilzylinder mit FZG Kennzeichnung haben die Eignung zum Einbau in Fluchttürverschlüsse mit Getriebebeschlossern, welche auch mit "FZG" gekennzeichnet werden.
- EN The descriptions refer as well to round cylinders of 22 mm diameter.
- FR Les descriptions doivent aussi être appliquée par analogie pour des cylindres ronds avec une diamètre de 22 mm.
- NL De functieomschrijving is ook van toepassing voor cilinders met een diameter van 22 mm.



Pflege • Care • Entretien • Onderhoud



- DE GU-BKS Hochleistungs-Pflegespray B 9780 0001 (2x jährlich)
- EN GU-BKS high-performance maintenance spray B 9780 0001 (twice yearly)
- FR GU-BKS spray d'entretien hautes performances B 9780 0001 (deux fois par an)
- NL GU-BKS super onderhoudsspray B 9780 0001 (2x per jaar)



DE EN FR NL

Anleitung zu Einbau, Gebrauch und Pflege von Profilzylindern

Advice on installation, use and care of profile cylinders

Notice de montage, utilisation et d'entretien des cylindres

Instructie voor de montage, het gebruik en het onderhoud van profielcilinders

DE

Allgemeine Hinweise

1. Profilzylinder müssen leichtgängig ohne Zwängung eingebaut werden.
2. Schließzylinder nicht in Kontakt mit Farbe oder Lack bringen.
3. Bei Funktionsstörungen prüfen,
 - ob der Schließzylinder beschädigt ist
 - ob Fremdkörper im Schlüsselkanal vorhanden sind
 - ob der Schlüssel defekt ist.

Wenn bei ausgebautem Schließzylinder die Schlüssel einwandfrei eingesteckt, gedreht und abgezogen werden können, liegt der Fehler an anderer Stelle.

Mögliche Fehlerursachen sind dann

- schlechte Zylinderlage im Schloßkasten durch einen nicht fluchtend montierten Beschlag
- ein defektes Einsteckschloß
- ungenau montierte Schließbleche
- verzogene Türen, usw.

4. Für Feucht- oder Kühlräume, bei direkter Bewitterung, in Meeresnähe oder bei einem Einsatz in aggressiver, korrosionsfördernder Umgebung müssen Schließzylinder einen entsprechenden Korrosionsschutz aufweisen (Sonderausstattung).
5. Für Schließanlagen und Sperrschließungen erhält der Käufer eine Sicherungskarte. Diese Sicherungskarte bitte sorgfältig aufbewahren, denn Nachbestellungen werden vom Hersteller nur ausgeführt, wenn die Sicherungskarte vorgelegt werden kann. Sicherungskarte bei Eigentumswechsel an den Neuerwerber übergeben. Duplikate von Sicherungskarten werden vom Hersteller nur dann ausgestellt, wenn eindeutig der Beweis des rechtmäßigen Besitzes erbracht werden kann.

EN

General advice

1. Profile cylinders must be installed easily without forcing.
2. Locking cylinders must not come into contact with paint or lacquer.
3. Check for operational problems,
 - if the locking cylinder is damaged
 - if foreign bodies are present in the keyway
 - if the key is defective.

With the cylinder removed the key can be inserted without resistance, it can be turned and withdrawn then the problem is in another place.

Other possible problem areas are

- wrongly located cylinder within lockcase due to incorrectly mounted furniture
- a defective mortise lock
- incorrectly mounted locking plates
- a warped door etc.

4. For humid or cool rooms, direct exposure to weather, in marine areas or in aggressive or corrosive situations it is recommended that locking cylinders made specifically for corrosion resistance are used (Special editions).
5. For master key suites and cylinders with registered differs the purchaser receives a security card. This security card should be kept in a safe place so that when additional orders are required from the manufacturer this security card can be presented. When property is exchanged the security card should be given over to the new owner. The manufacturer can only provide duplicates of security cards when clear evidence can be provided of the rightful ownership.

FR

Généralités

1. Le cylindre doit s'engager librement dans la serrure et ne jamais être intégré de force.
2. Ne pas peindre ou laquer un cylindre.
3. En cas de problème de fonctionnement, vérifier:
 - si le cylindre est détérioré
 - si un corps étranger se trouve dans le canal de la clé
 - si la clé est défectueuse.

Lorsque le cylindre démonté fonctionne parfaitement, que la clé s'engage et se retire sans problème, les causes du dysfonctionnement sont à rechercher ailleurs.

Origines probables des problèmes:

- mauvaise assise du cylindre dans la serrure due à un décalage des garnitures
- serrure défectueuse
- gâches de serrure mal positionnées
- porte voilée etc.

4. Lorsque le cylindre est utilisé dans des lieux humides, dans des chambres froides, exposé à toutes les intempéries en bordure de mer ou posé en milieu agressif, il doit présenter un traitement de surface spécifique (version spéciale).
5. Pour les organigrammes et les cylindres à fermeture enregistrée, l'acheteur reçoit une carte de propriété. Cette carte est à conserver précieusement car les commandes complémentaires ne seront exécutées par le fournisseur que sur présentation de cette dernière. En cas de changement de propriétaire, cette carte est à transmettre. Un duplicata de la carte n'est fourni par le fabricant que si l'on peut apporter la preuve de la légitimité de sa propriété.

NL

Algemene aanwijzingen

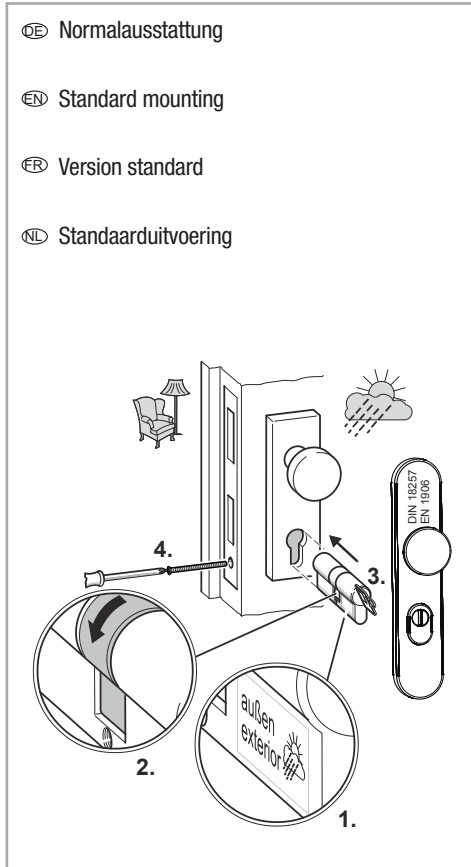
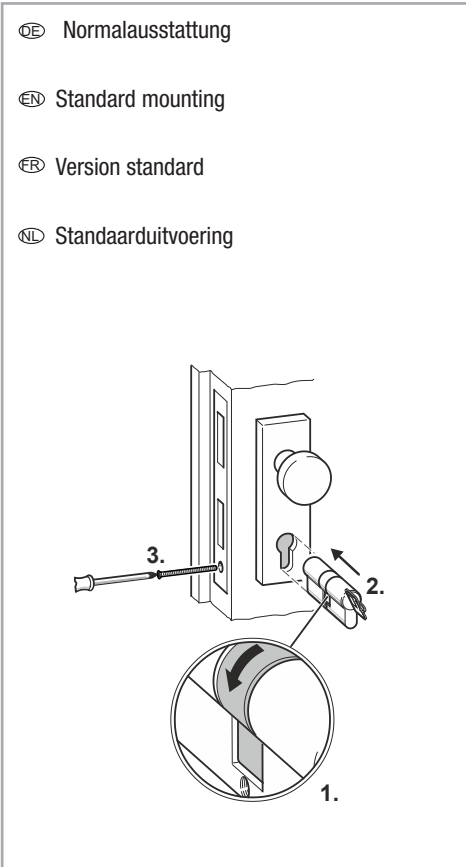
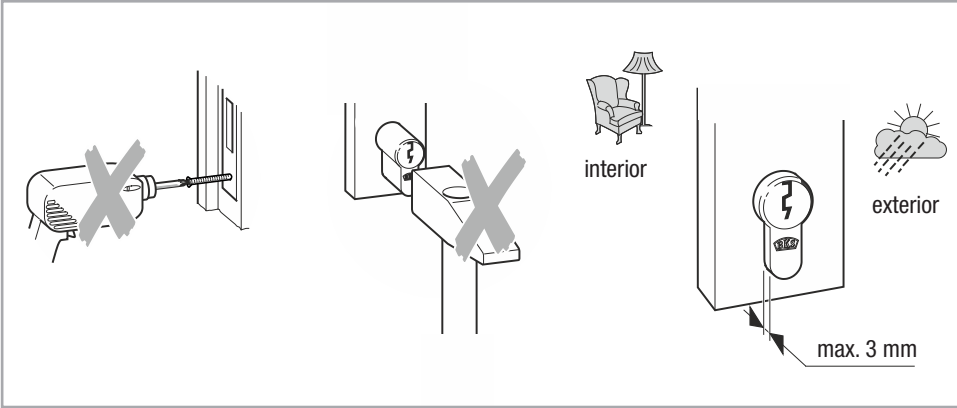
1. Profielcilinder moet zonder enige weerstand ingebouwd kunnen worden.
2. Profielcilinder niet in contact brengen met verf of lakken.
3. Bij niet functioneren het volgende controleren,
 - of de profielcilinder beschadigd is
 - of er geen vreemde zaken in het sleutelkanaal zitten
 - of de sleutel in orde is.

Als bij een losse cilinder de sleutel normaal in de cilinder gaat, gedraaid kan worden en de sleutel er normaal uitgaat, zit de fout niet in de profielcilinder maar ergens anders.

Mogelijke oorzaken zijn:

- Geen juiste doorgang van de cilinder door het beslag en het profielcilinder-gat in het slot.
- Niet op de juiste plaats gemonteerde sluitplaat.
- Extreem krom getrokken deur.

4. Voor vochtige of koele ruimtes, bij directe invloeden van slechte weersomstandigheden, in de directe omgeving van de zee of in een agressieve roestveroorzakende omgeving moet de profielcilinder voorzien worden van een corrosiebestendigheid (optie).
5. Voor sluitsystemen en veiligheidscilinders krijgt de koper een veiligheidscertificaat. Dit certificaat moet zorgvuldig bewaard worden, daar nabestellingen zonder veiligheidscertificaat niet gedaan kunnen worden. Bij overdracht van het pand moet het veiligheidscertificaat aan de nieuwe eigenaar gegeven worden. Duplicaten van veiligheidscertificaten ten worden door de fabriek alleen uitgegeven wanneer een zeer duidelijk bewijs geleverd kan worden van het eigendomsrecht van het bestaande pand.



DE Ausstattung mit Bohr- und Ziehschutz BZ
 SKG Lose beige packten Gehäusesicherungsstift montieren lt. Punkt 3.
 EN Mounting with anti drill and pull out protection BZ
 SKG Fix body security pin according to point 3.
 FR Version protection anti-perçage et anti-arrachement BZ. Montage de goupille anti-arrachement suivant point 3.
 SKG
 NL Uitvoering met boorbeveiliging en uittrekbeveiliging BZ. De uittrekbeveiligingsstift monteren volgens punt 3.

DE 3.: Zusätzlicher Schutz gegen Herausziehen
 EN 3.: Additional protection against pull out
 FR 3.: Protection complémentaire contre l'arrachement
 NL 3.: Extra uittrekbeveiliging

