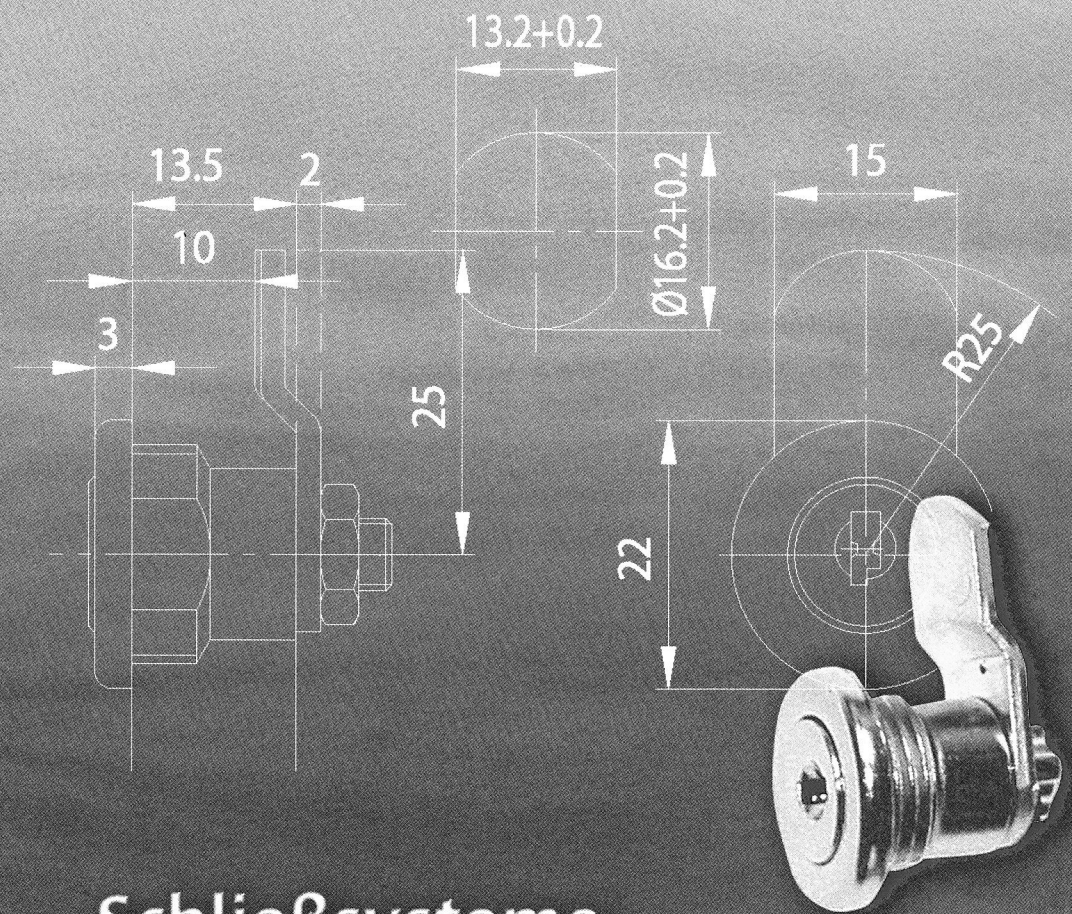




Universal-Zylinder

Technische Dokumentation



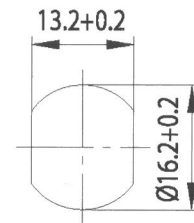
Schließsysteme
lösen Verschlussprobleme



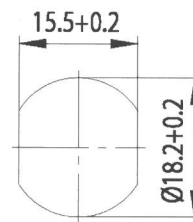
Produkt		Seite
Hebelschloss	ZBK 70	4
Hebelschloss	ZBK 71	5
Hebelschloss	ZBK 72	6
Hebelschloss	ZBK 73	7
Hebelschloss	ZBK 74	8
Hebelschloss	ZBK 76	9
Hebelschloss	ZS 77	10
Hebelschloss	ZS 77 H	11
Hebelschloss	ZS 80	12
Hebelschloss	ZS 81	13
Hebelschloss	ZS 82	14
Riegeltypen	A	15
Hebelschloss	ZS 85	16
Hebelschloss	ZS 86	17
Riegeltypen	B	18
Hebelschloss	BK 92 K	19
Hebelschloss	BK 92 M	20 / 21
Hebelschloss	Serie Cam	22 / 23

Übersicht der verfügbaren Lochbilder

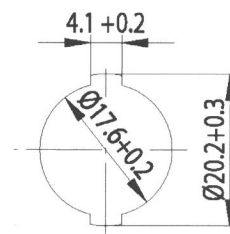
Typ 1



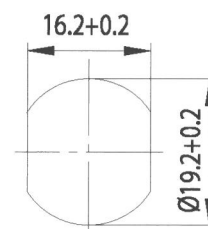
Typ 2



Typ 3



Typ 4





Hebelschloss

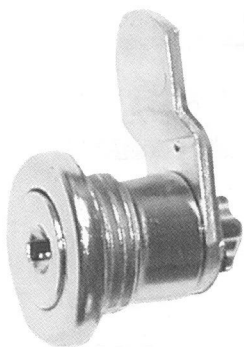
ZBK 70

Technische Daten

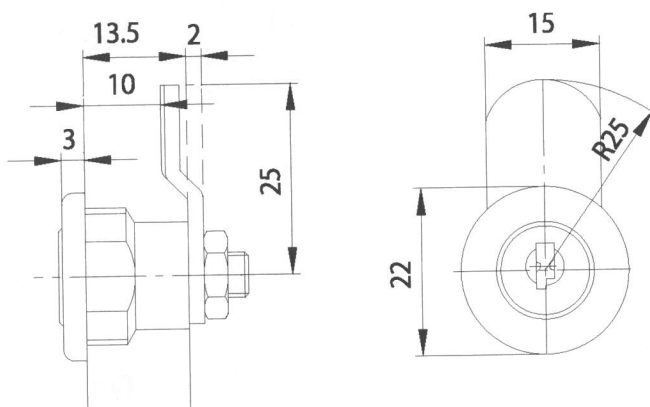
Oberfläche	Chrom
Montierbar in	
Materialstärken	von 1 mm bis 2,5 mm
Riegeltyp	A (s. Seite 15)
Riegelbefestigung	Mutter
Anzahl Schließungen	30
Rohling	35 W
Verpackungs-Einheit	5 Stück
EAN-Code	40 03482 22360 4

Passend für JU-Briefkästen,
BURG-WÄCHTER Modelle
894 + 895

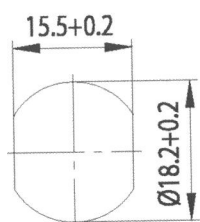
ZBK 70



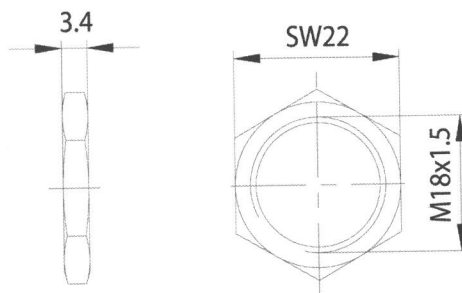
Maße



Einbaulochung



Typ 2



Hebelschloss

ZBK 71

Technische Daten

Oberfläche

Chrom

Montierbar in

Materialstärken

von 1 mm bis 2 mm

Riegeltyp

A (s. Seite 15)

Riegelbefestigung

Mutter

Anzahl Schließungen

100

Rohling

34 W

Verpackungs-Einheit

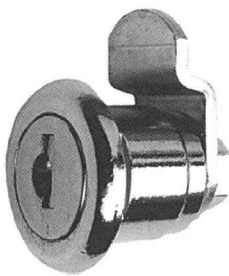
5 Stück

EAN-Code

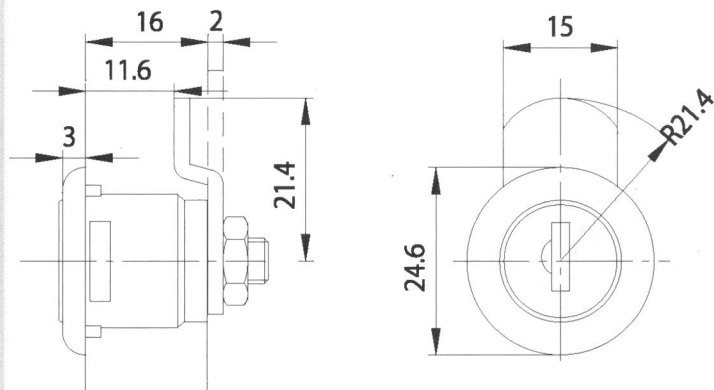
40 03482 22370 3

Passend für Decayeux-,
Renz- und Wesco Briefkästen

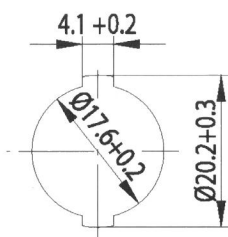
ZBK 71



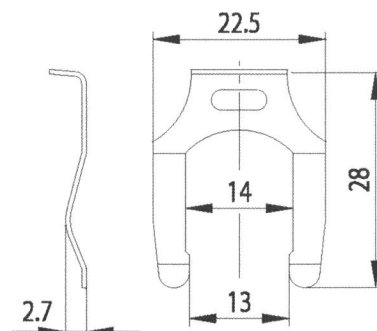
Maße



Einbaulochung



Typ 3





Hebelschloss

ZBK 72

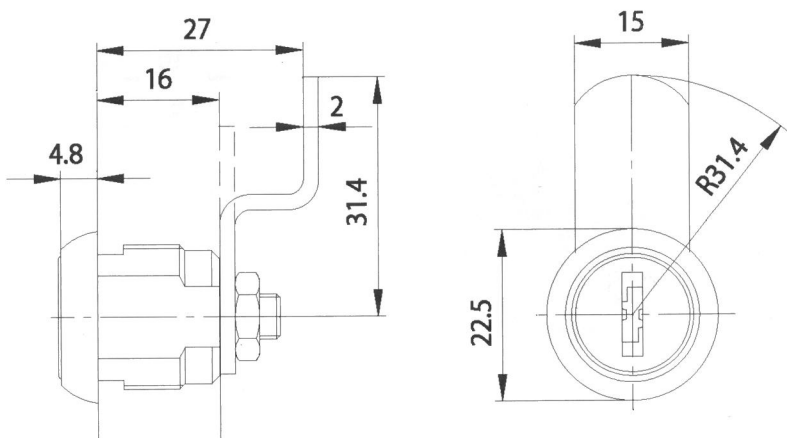
Technische Daten

Oberfläche	Chrom
Montierbar in Materialstärken	von 1 mm bis 7 mm
Riegeltyp	A (s. Seite 15)
Riegelbefestigung	Mutter
Anzahl Schließungen	100
Rohling	34 W
Verpackungs-Einheit	5 Stück
EAN-Code	40 03482 22380 2
Passend für Rombi-Briefkästen	- Langer Riegel: Guss-Modelle - Kurzer Riegel: Plastik-Modelle

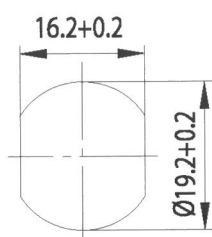
ZBK 72



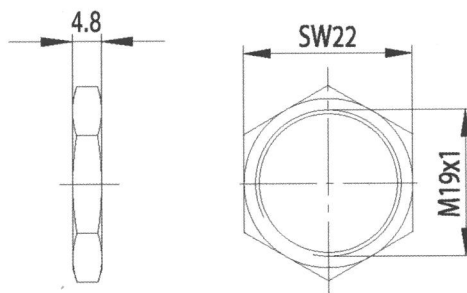
Maße



Einbaulochung



Typ 4



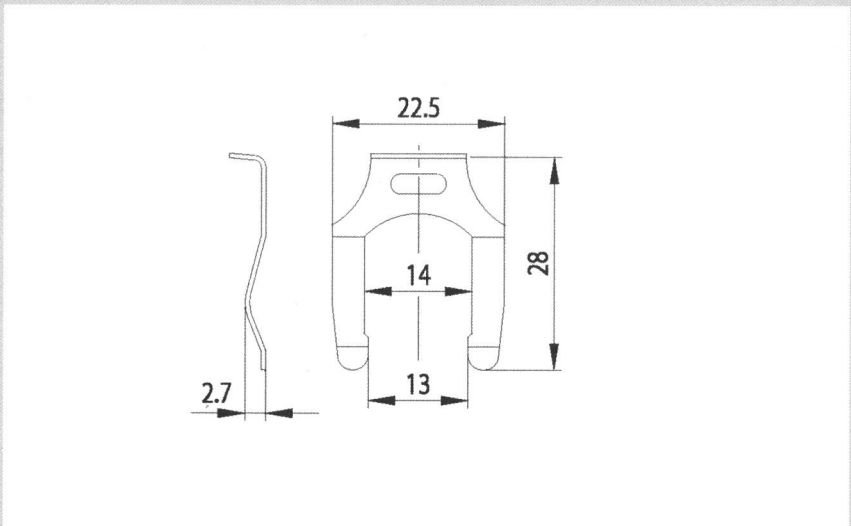
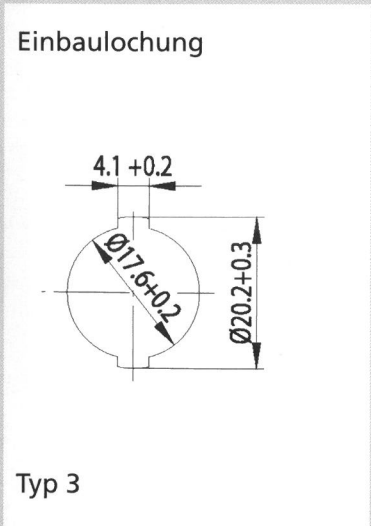
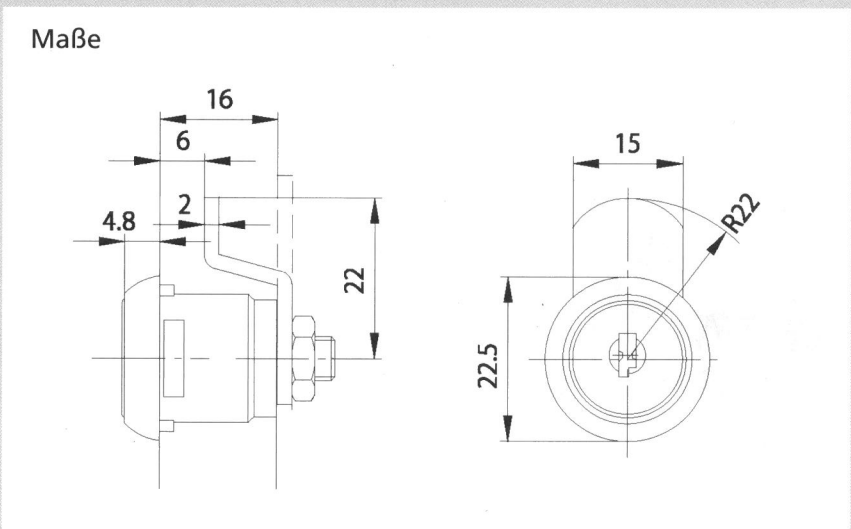
Hebelschloss

ZBK 73

Technische Daten

Oberfläche	Chrom
Montierbar in	
Materialstärken	von 1 mm bis 2 mm
Riegeltyp	A (s. Seite 15)
Riegelbefestigung	Mutter
Anzahl Schließungen	100
Rohling	34 W
Verpackungs-Einheit	5 Stück
EAN-Code	40 03482 22390 1

Passend für Brabantia
Blech-Briefkästen





Hebelschloss

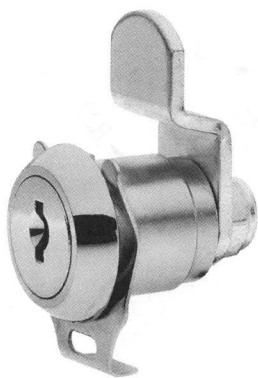
ZBK 74

Technische Daten

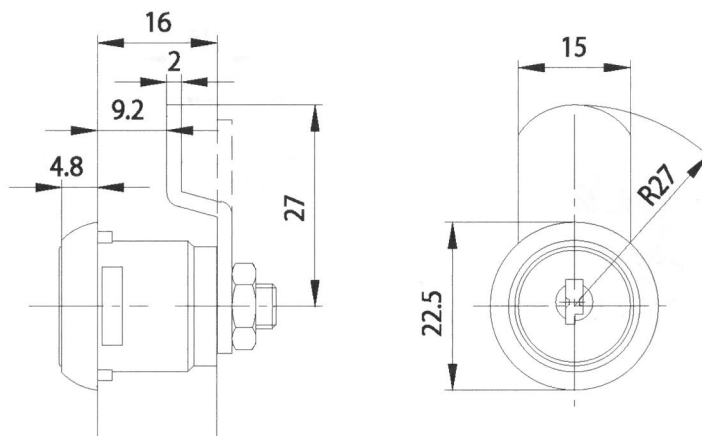
Oberfläche	Chrom
Montierbar in	
Materialstärken	von 1 mm bis 2 mm
Riegeltyp	A (s. Seite 15)
Riegelbefestigung	Mutter
Anzahl Schließungen	100
Rohling	34 W
Verpackungs-Einheit	5 Stück
EAN-Code	40 03482 22680 3

Passend für Brabantia
Plastik- und Guss-Briefkästen

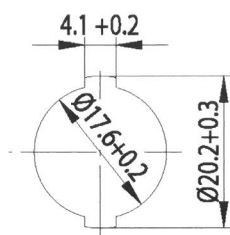
ZBK 74



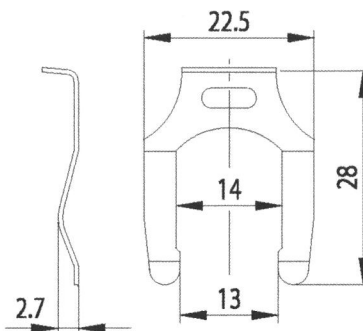
Maße



Einbaulochung



Typ 3



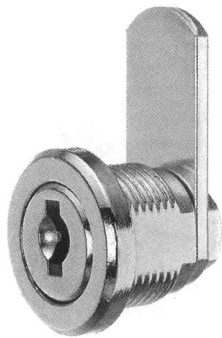
Hebelschloss

ZS 76

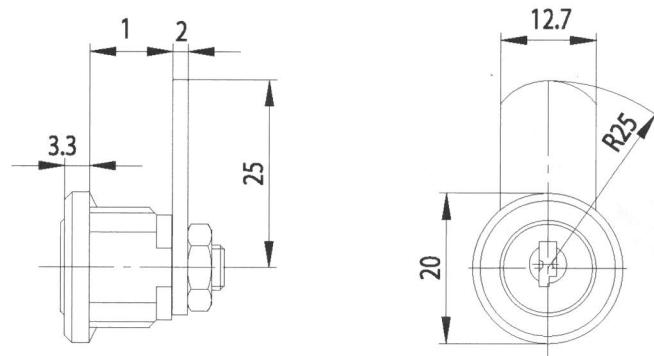
Technische Daten

Oberfläche	Chrom
Montierbar in	
Materialstärken	von 1 mm bis 5 mm
Riegeltyp	A (s. Seite 15)
Riegelbefestigung	Mutter
Anzahl Schließungen	150
Rohling	33 W
Verpackungs-Einheit	10 Stück
EAN-Code	40 03482 01270 3

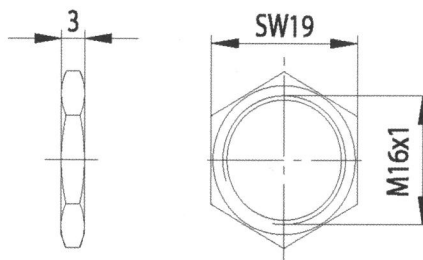
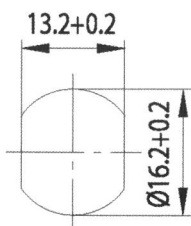
ZS 76



Maße



Einbaulochung



Typ 1



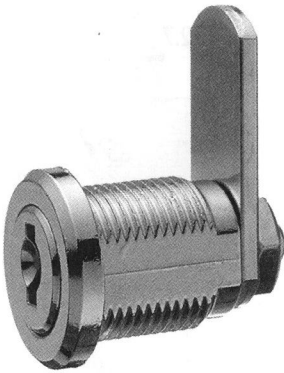
Hebelschloss

ZS 77

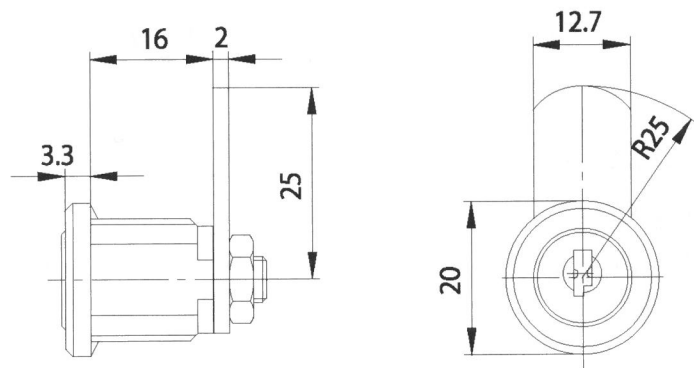
Technische Daten

Oberfläche	Chrom
Montierbar in	
Materialstärken	von 1 mm bis 10 mm
Riegeltyp	A (s. Seite 15)
Riegelbefestigung	Mutter
Anzahl Schließungen	150
Rohling	33 W
Verpackungs-Einheit	10 Stück
EAN-Code	40 03482 03070 7

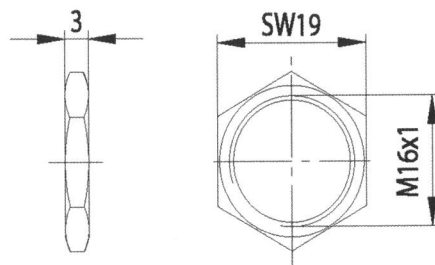
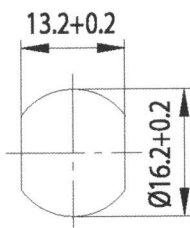
ZS 77



Maße



Einbaulochung



Typ 1

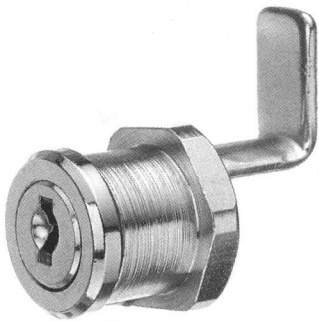
Hebelschloss

ZS 77 H

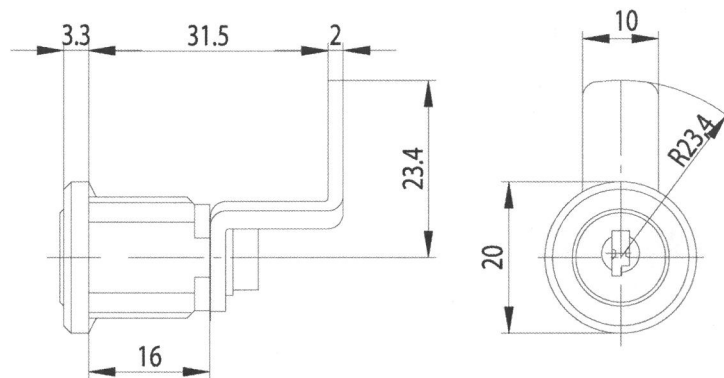
Technische Daten

Oberfläche	Chrom
Montierbar in Materialstärken	von 11 mm bis 18,8 mm
Riegeltyp	A (s. Seite 15)
Riegelbefestigung	Schraube
Anzahl Schließungen	150
Rohling	33 W
Verpackungs-Einheit	5 Stück
EAN-Code	40 03482 03080 6

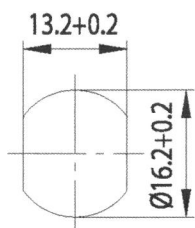
ZS 77 H



Maße

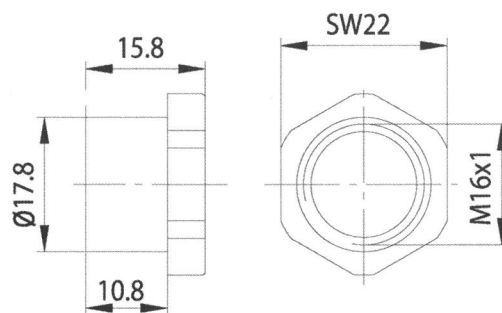


Einbaulochung



Typ 1

Im Bereich der Einschraubhülse
Ø 18mm bohren.





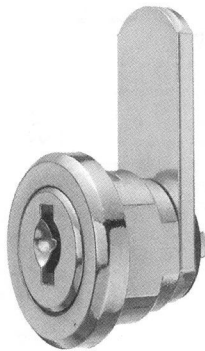
Hebelschloss

ZS 80

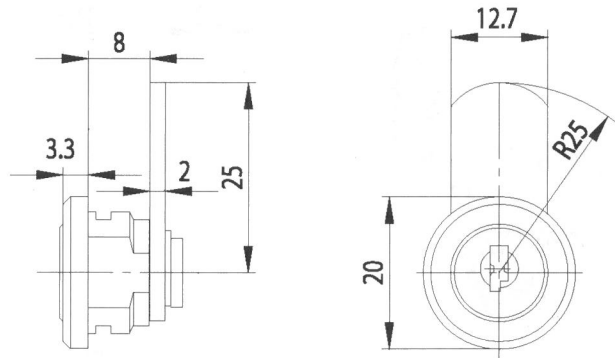
Technische Daten

Oberfläche	Chrom
Montierbar in Materialstärken	von 1 mm bis 2 mm
Riegeltyp	A (s. Seite 15)
Riegelbefestigung	Sprengring
Anzahl Schließungen	150
Rohling	33 W
Verpackungs-Einheit	10 Stück
EAN-Code	40 03482 01280 2

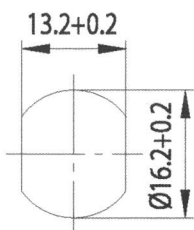
ZS 80



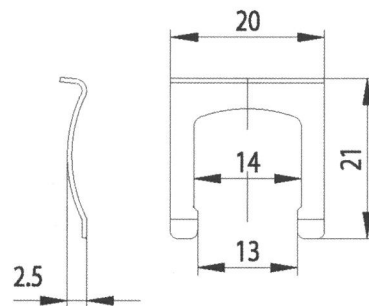
Maße



Einbaulochung



Typ 1



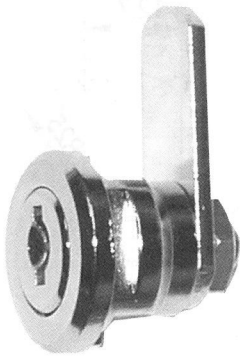
Hebelschloss

ZS 81

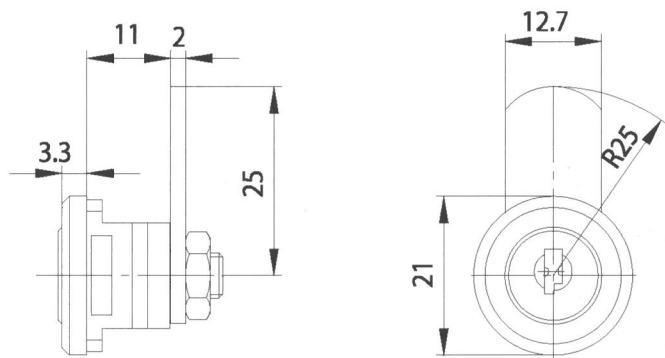
Technische Daten

Oberfläche	Chrom
Montierbar in Materialstärken	von 1 mm bis 2 mm
Riegeltyp	A (s. Seite 15)
Riegelbefestigung	Mutter
Anzahl Schließungen	150
Rohling	33 W
Verpackungs-Einheit	10 Stück
EAN-Code	40 03482 03110 0

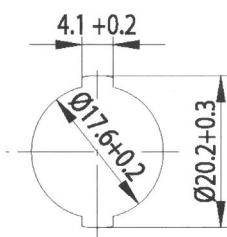
ZS 81



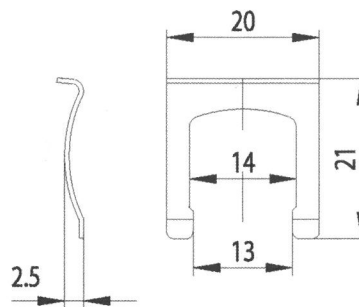
Maße



Einbaulochung



Typ 3





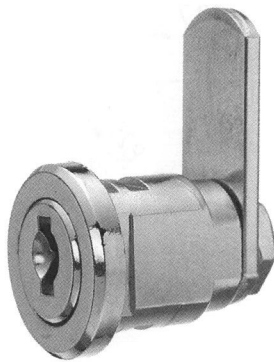
Hebelschloss

ZS 82

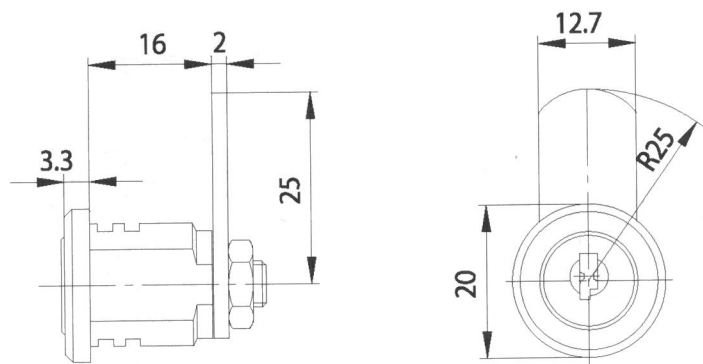
Technische Daten

Oberfläche	Chrom
Montierbar in Materialstärken	von ca. 1 mm bis 2 mm und ca. 4 mm bis 5 mm
Riegeltyp	A (s. Seite 15)
Riegelbefestigung	Mutter
Anzahl Schließungen	150
Rohling	33 W
Verpackungs-Einheit	10 Stück
EAN-Code	40 03482 01290 1

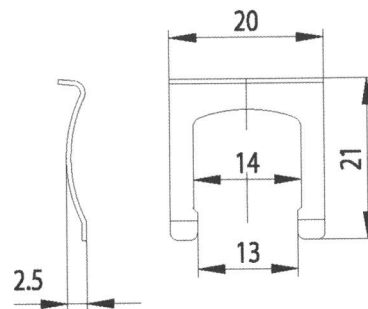
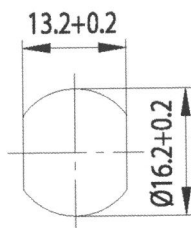
ZS 82



Maße

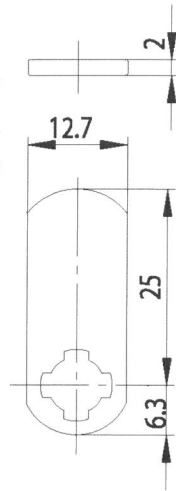


Einbaulochung

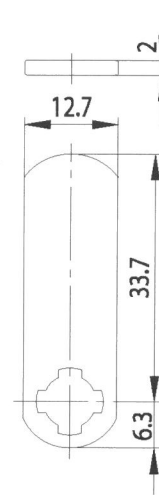


Typ 1

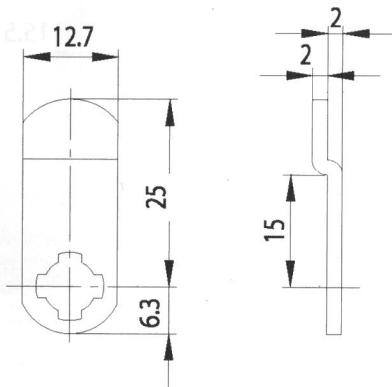
Typ RA 25/0



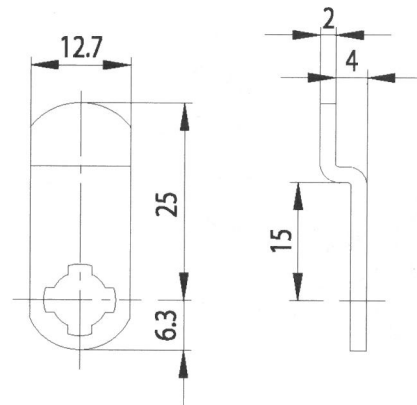
Typ RA 34/0



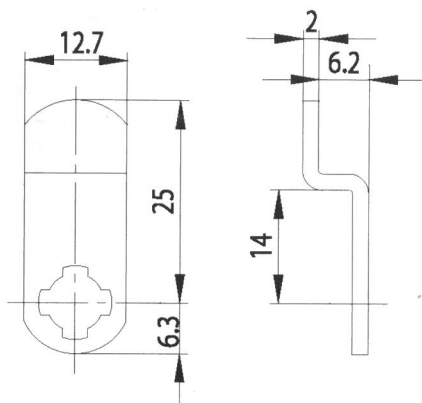
Typ RA 25/2



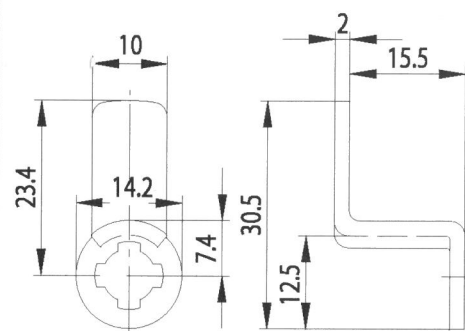
Typ RA 25/4



Typ RA 25/6



Typ RA 23/16





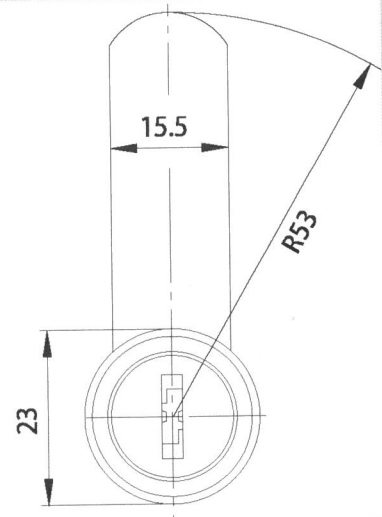
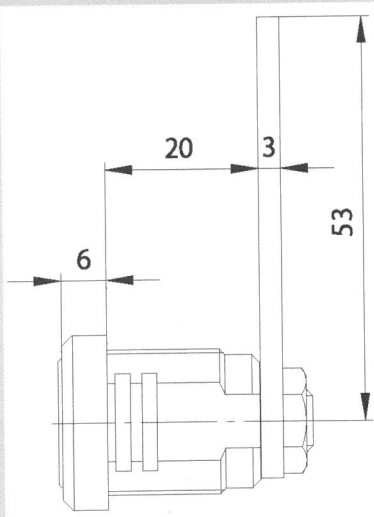
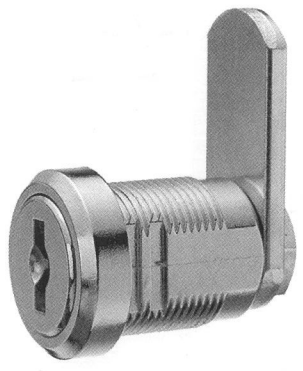
Hebelschloss

ZS 85

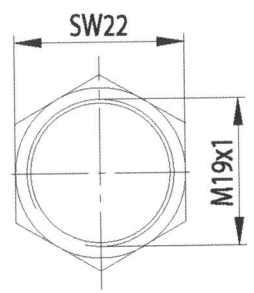
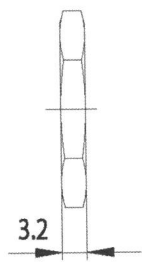
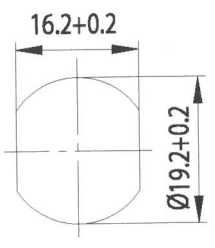
Technische Daten

Oberfläche	Chrom
Montierbar in	
Materialstärken	von 1 mm bis 12 mm
Riegeltyp	B (s. Seite 18)
Riegelbefestigung	Mutter
Anzahl Schließungen	100.000
Rohling	36 W
Verpackungs-Einheit	5 Stück
EAN-Code	40 03482 26880 3

ZS 85



Einbaulochung



Typ 4

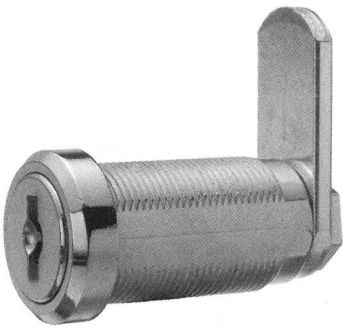
Hebelschloss

ZS 86

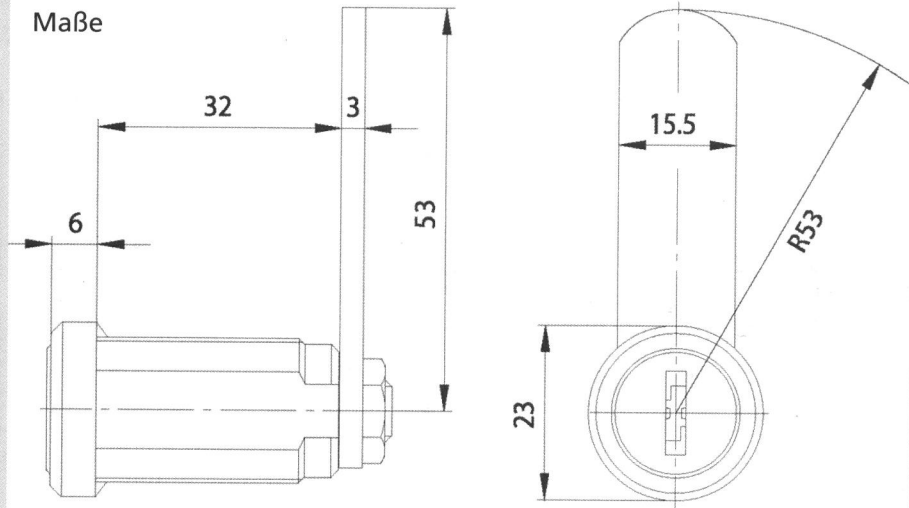
Technische Daten

Oberfläche	Chrom
Montierbar in Materialstärken	von 1 mm bis 24 mm
Riegeltyp	B (s. Seite 18)
Riegelbefestigung	Mutter
Anzahl Schließungen	100.000
Rohling	36 W
Verpackungs-Einheit	5 Stück
EAN-Code	40 03482 26890 2

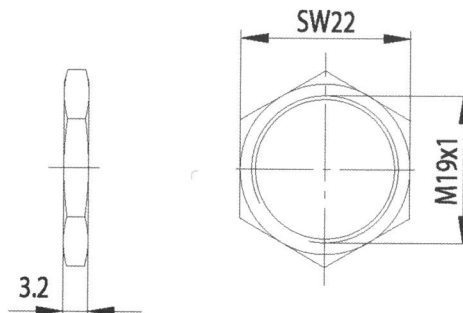
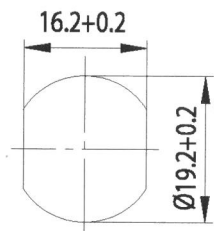
ZS 86



Maße



Einbaulochung

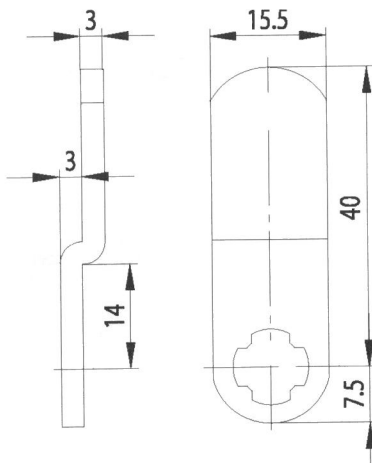


Typ 4

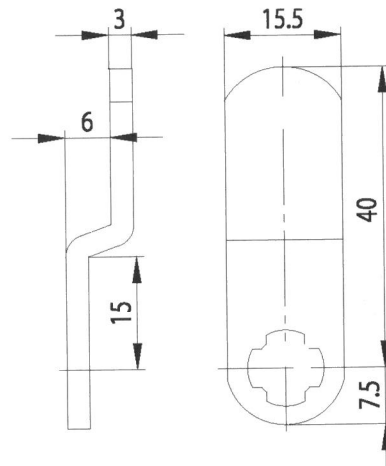


Riegeltypen B

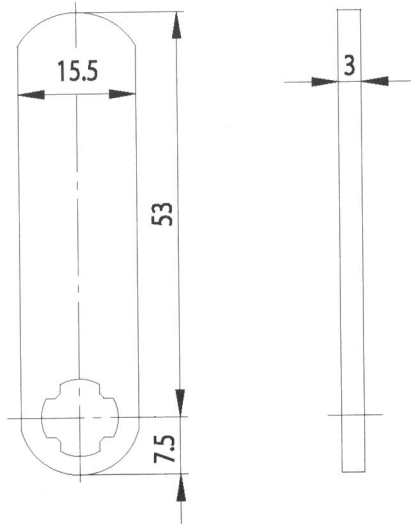
Typ RB 40/3



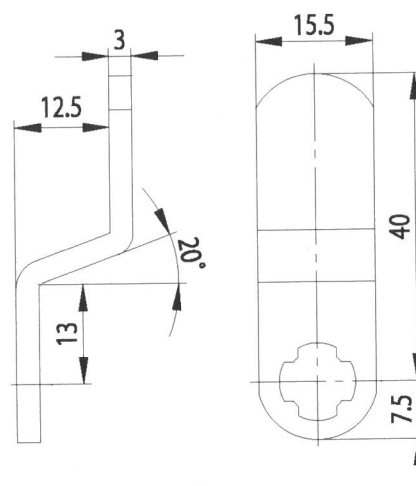
Typ RB 40/6



Typ RB 53/0



Typ RB 40/13



BK 92 K

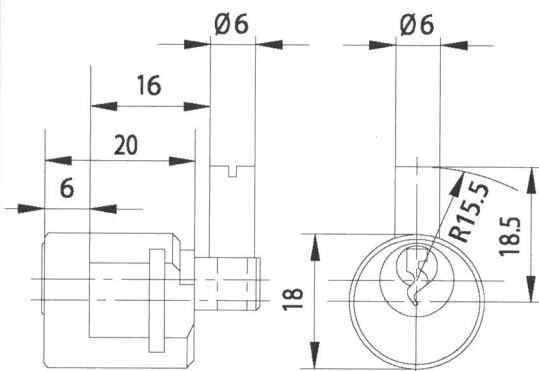
Für original BURG-WÄCHTER Kunststoff- und Guss-Briefkästen

Technische Daten

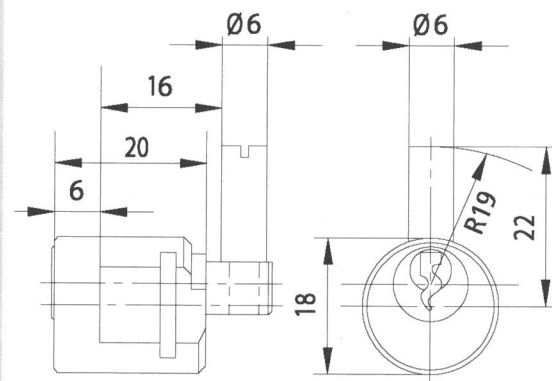
Rohling	65 R
Verpackungs-Einheit	5 Stück
EAN-Code	40 03482 14212 2

Riegelstift 12 mm	Riegelstift 15 mm	Riegelstift 25 mm	Riegelstift 30 mm
Grömitz 883	DUO 881	Bremen 885	Atlanta 4901
Lübeck 884	Oldenburg 897	Kiel/Siena 886	Atlanta 4902
Göteborg 896		Malmö 889	
		Impression 898	
		Lugano 1892	
		Bordeaux 1895	
		Ascona 1897	
		Venezia 1899	

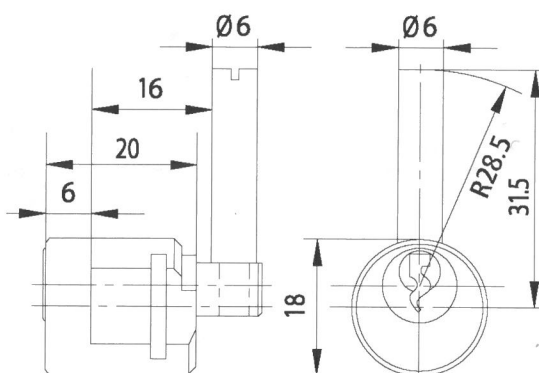
Zylinder 39 mit Riegelstift 12mm



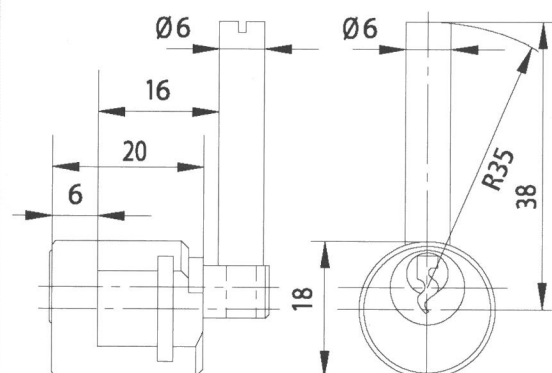
Zylinder 39 mit Riegelstift 15mm



Zylinder 39 mit Riegelstift 25mm

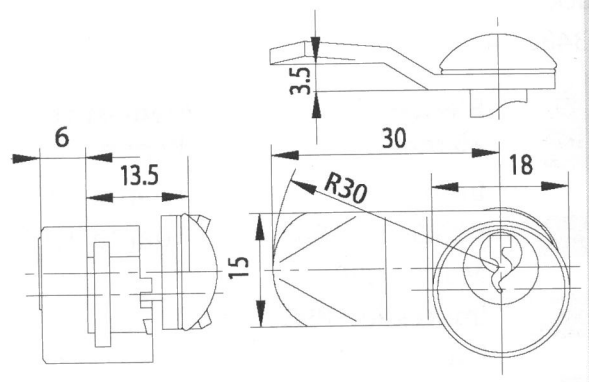


Zylinder 39 mit Riegelstift 30mm

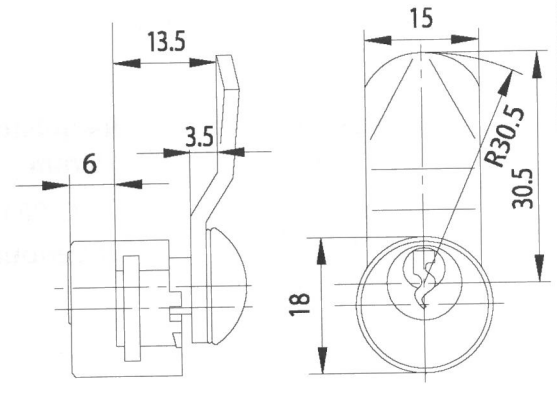




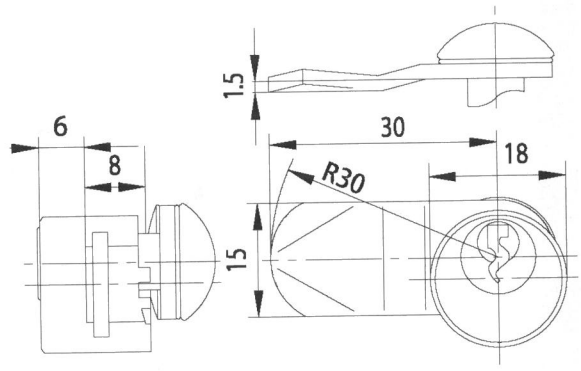
Zylinder 11



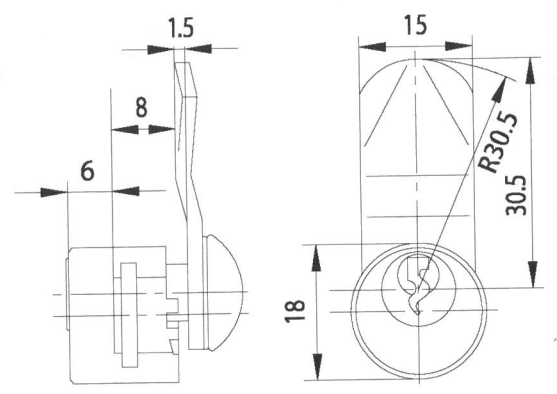
Zylinder 13



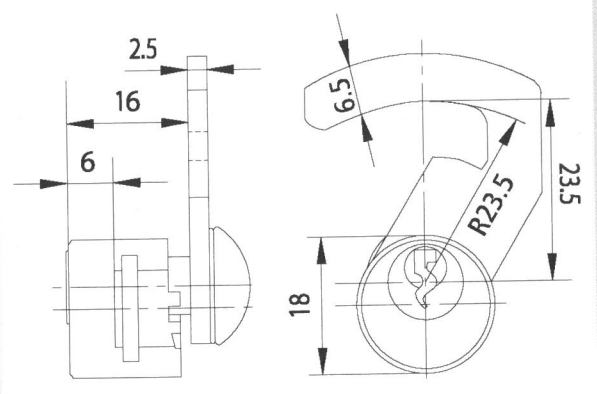
Zylinder 38



Zylinder 40



Zylinder 789





BK 92 M

Für original BURG-WÄCHTER Stahl-Briefkästen

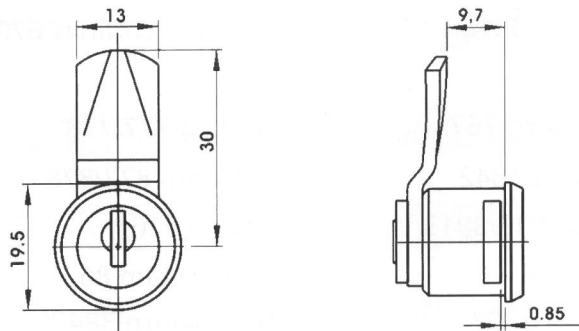
Technische Daten

Rohling	65 R
Verpackungs-Einheit	5 Stück
EAN-Code	40 03482 14111 3

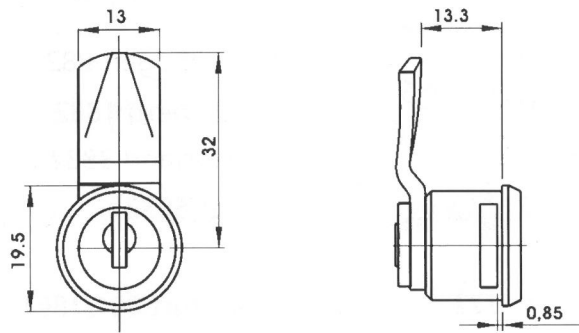
<u>Zylinder</u>	<u>passend für</u>	
mit Riegel 11	Europa 711 - 732	Straßburg 816/1816
	Stockholm 823	Hamburg 3813/3814
	Hanseatic 3816	Schlüsselschränke 6700
mit Riegel 13	Magdeburg 767	Leipzig 777/778
	Roma 842/1842	Potsdam 877/878
	Comfort 913/3913	Olymp 916
	Futura 926	Amsterdam 867
	Bayreuth 1867	Glücksburg 3842
	Amrum 3867/38670	Borkum 3877
	Primabella 4842	Maximo 4867
	Unico 4877	Set Vario 86720/87720
mit Riegel 38	Brüssel 832	Kopenhagen 882
	Madrid 1832	Heidelberg 1882
	Sylt 1883	Westerland 3882
	Smart 4832	Letter 5832
mit Riegel 40	Wismar 771/772	Frankfurt 861/1861
	Köln 871/872	Hannover 3861/38610
	Basic 4771/4772/4879	Piccobello 4861
mit Riegel 789	Milano 843/3843	Modena 857/3857
	Verona 3844	



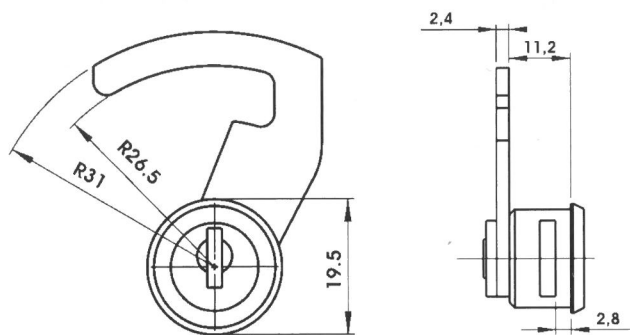
Zylinder Cam 2



Zylinder Cam 3



Zylinder Cam 4





Zylinder Serie Cam mit Wendeschlüssel

Für original BURG-WÄCHTER Briefkästen

Zylinder Cam 2

Technische Daten

Rohling	40 W	
EAN-Code	40 03482 12440 6	
Zylinder passend für	Daily 5861	Pocket 5871

Zylinder Cam 3

Technische Daten

Rohling	40 W	
EAN-Code	40 03482 12450 5	
Zylinder passend für	Inoxstar 4730	Holiday 5842
	Journal 5867	Mail 5877
	Nordland 20867	

Zylinder Cam 4

Technische Daten

Rohling	40 W	
EAN-Code	40 03482 12460 4	
Zylinder passend für	Swing 4905/4906	