

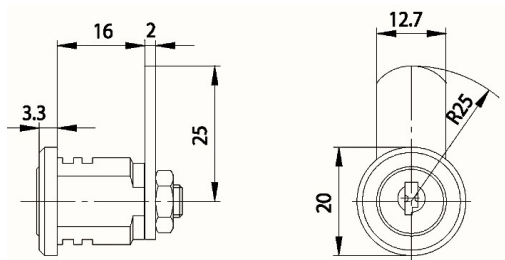
# Hebelzylinder ZS 82

## Technische Daten:

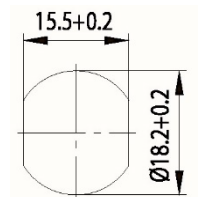
Oberfläche	Chrom
Befestigung	Klemmfeder
Materialstärke	1-2mm bzw. 4-5mm
Riegeltyp	A
Riegelbefestigung	Mutter M6x1
Schließzwang	nein
Riegelweg	180°, in 90°-Schritten einstellbar
Rohling	33 W
Standardriegel	RA 25/0, RA 25/2, RA 25/4
EAN-Code (lose Ware)	40 03482 01290 1
Sonderausführungen	gleichschließend gleichschließend lt. Muster Sonderriegel



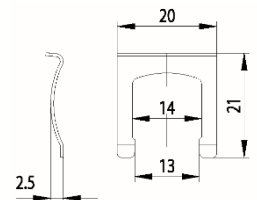
## Maße:



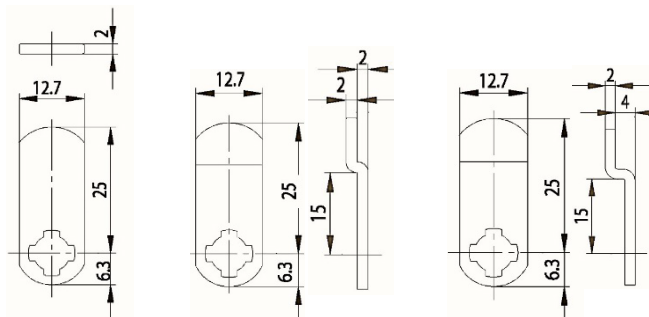
## Einbaulochung:



## Befestigung:



## Standardriegel:



## Rohling: 33 W

