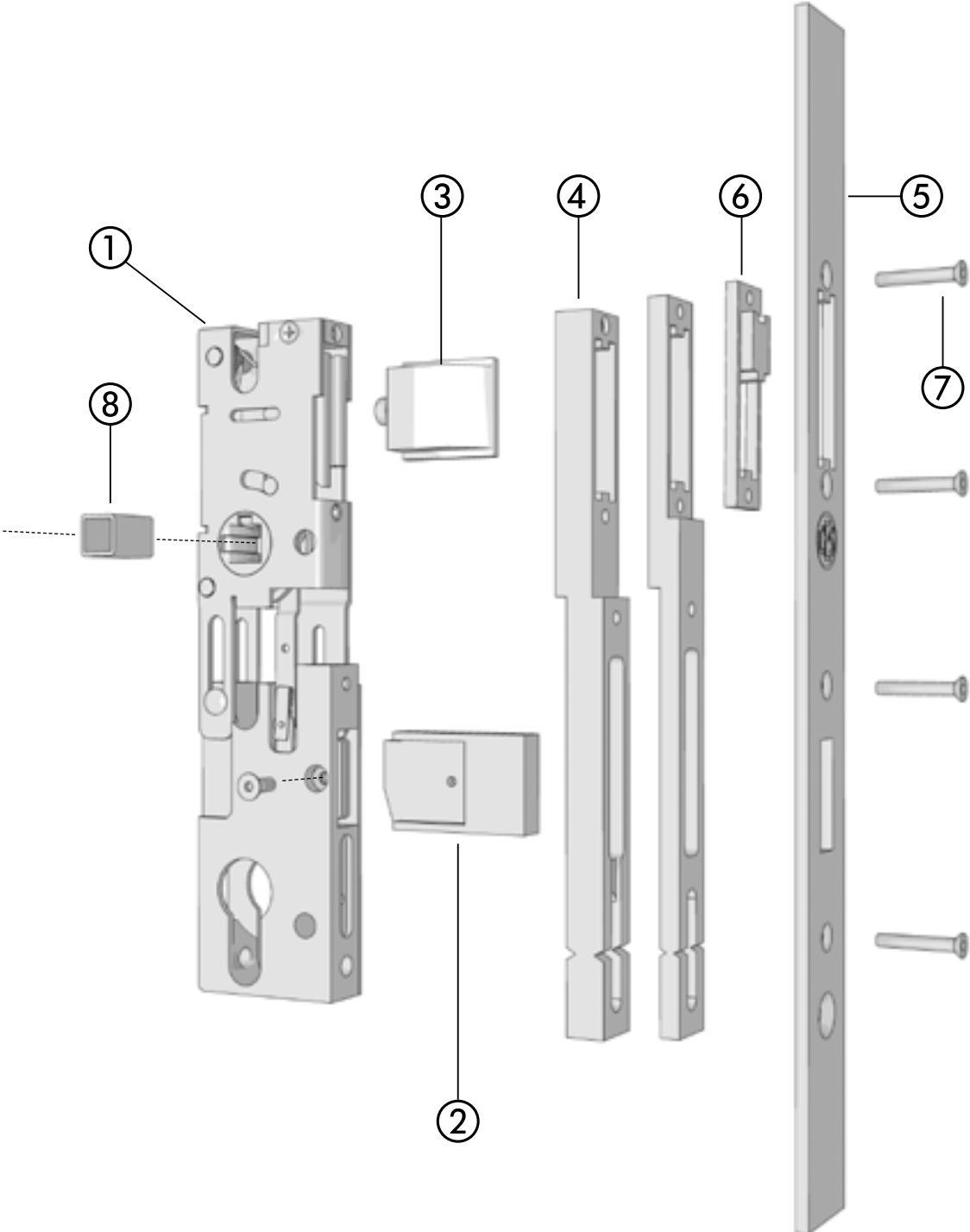


CES vario Flex

Montageanleitung



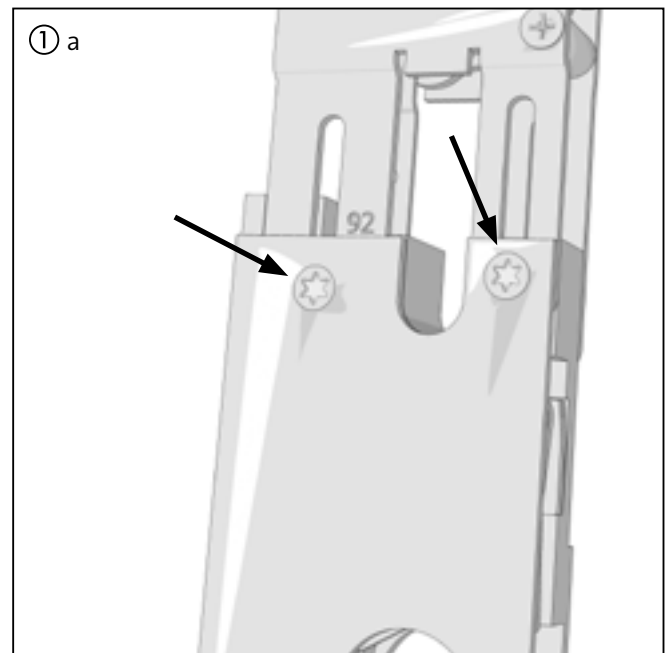
Montage-Reihenfolge

Bevor Sie mit der Montage beginnen, Dornmaß und Entfernung am alten Schloss abmessen

- ① Schlosskasten einstellen
- ② Riegel einsetzen und festschrauben
- ③ Fallenkopf einsetzen
- ④ Distanzleisten aufsetzen
- ⑤ Stulp bohren
- ⑥ Fallenführung aufsetzen
- ⑦ Stulp aufsetzen und festschrauben
- ⑧ Reduzierhülse einsetzen

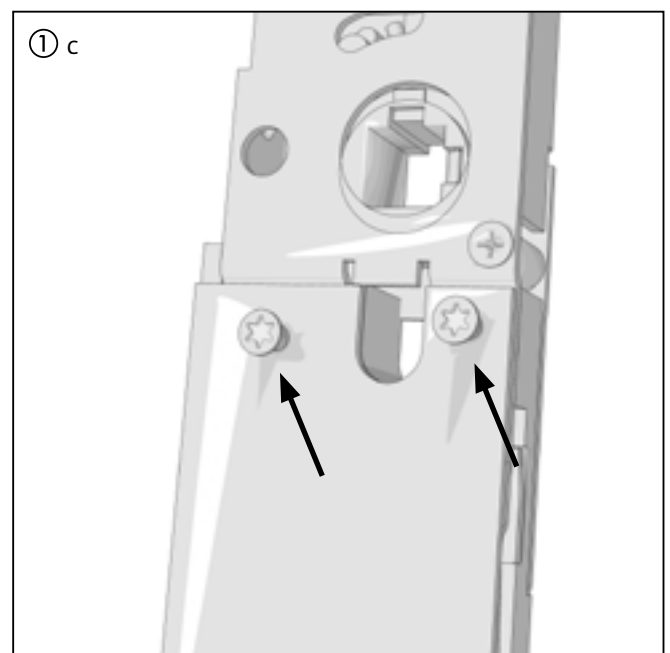
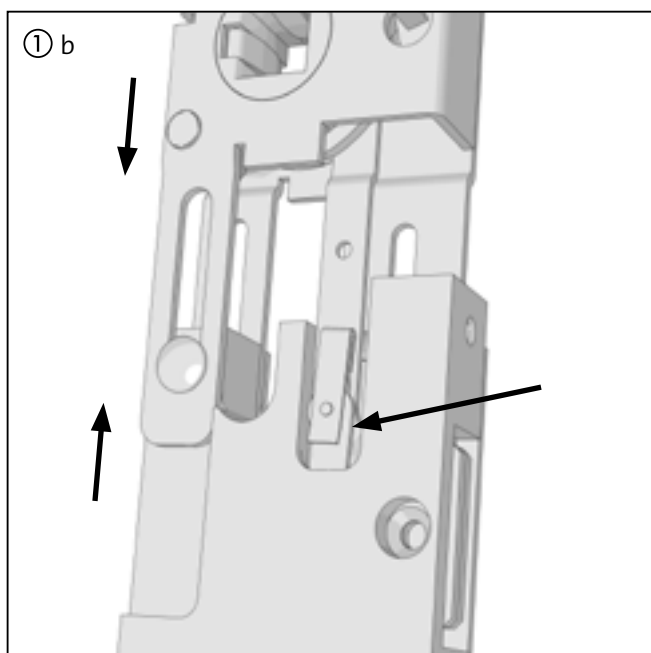
Falls Sie eine Entfernung von 92 mm benötigen, bei Punkt 2 weitermachen. Für die spätere Stulpmontage (Punkt 7) die beiden Torxschrauben leicht lösen.

Für eine Entfernung von 72 mm lösen Sie beide Torxschrauben (max. eine Umdrehung).

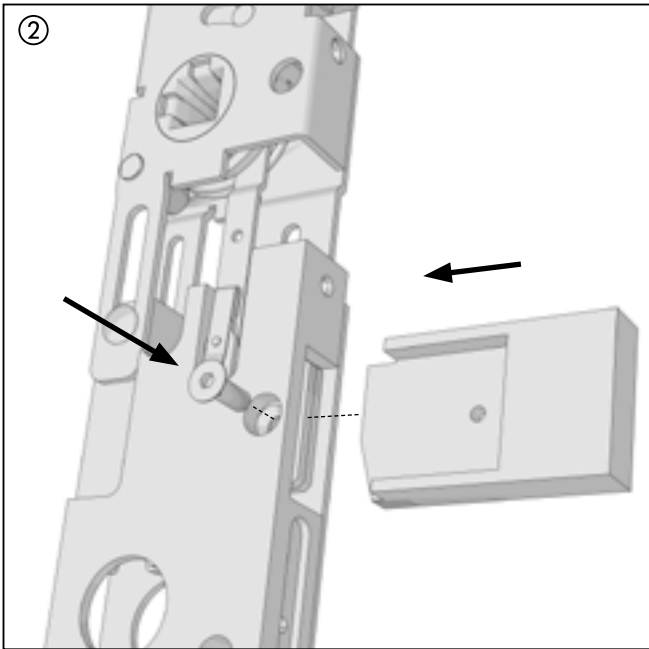


Heben Sie mit einem Schraubenzieher den Hebel auf der Rückseite an. Schieben Sie jetzt den Schlosskasten bis zum Anschlag zusammen. Drücken Sie danach den Hebel wieder in seine Ursprungsposition.

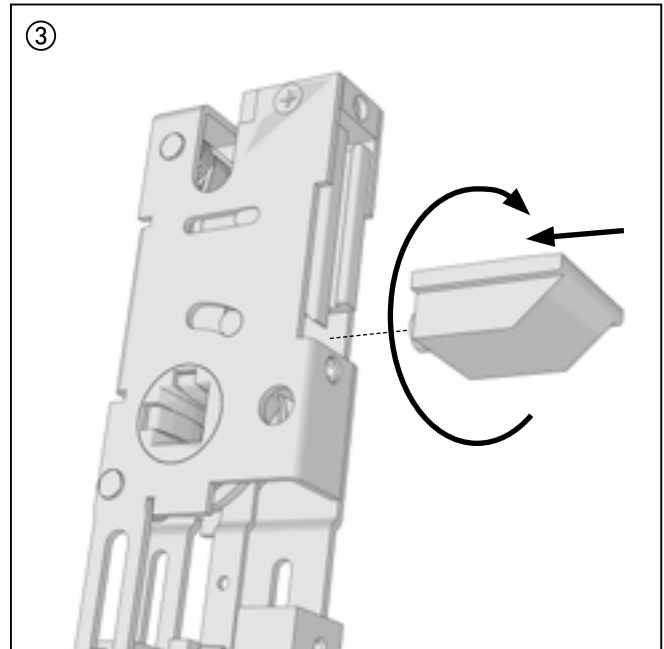
Ziehen Sie nun die Schrauben auf der Vorderseite wieder an. Für die spätere Stulpmontage (Punkt 7) die Schrauben zunächst nur leicht anziehen.



Wählen Sie entsprechend dem Dornmaß den passenden Riegelkopf. Schieben Sie den Riegelkopf auf die Riegelplatte und befestigen ihn mit einer Senkschraube M3x6.

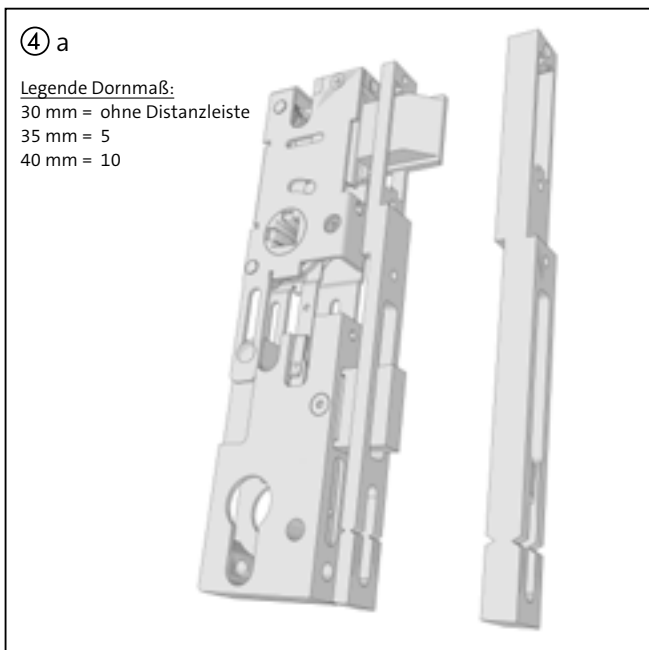


Wählen Sie entsprechend dem Dornmaß den passenden Fallenkopf. Setzen Sie den Fallenkopf seitlich in die Nutführung. Schieben Sie den Fallenkopf nach oben und drehen ihn um 90° (Beachten Sie dabei die gewünschte Schlagrichtung des Schlosses).



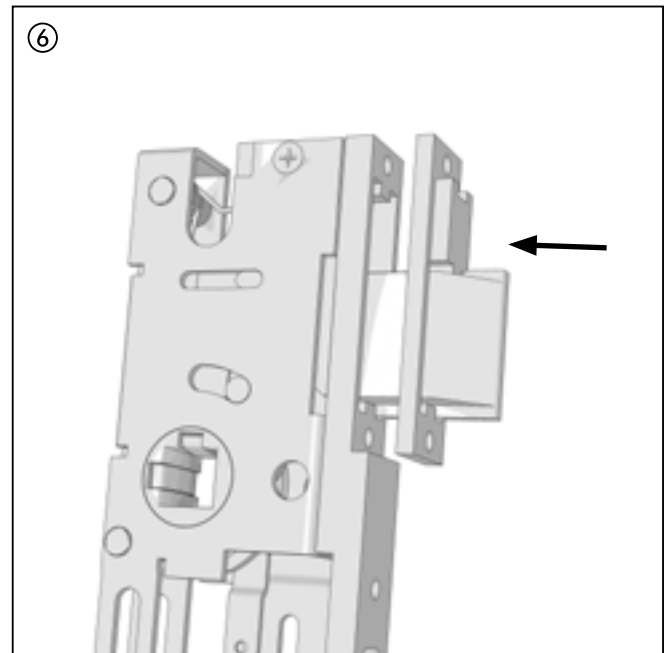
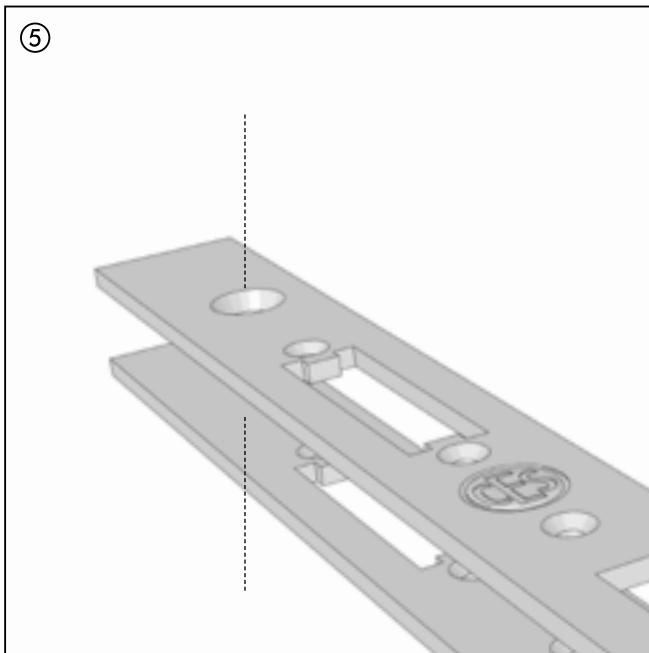
Zur Veränderung des Dornmaßes setzen Sie die Distanzleisten auf den Schlosskörper. Bei einer Entfernung von 72 mm müssen Sie vorher die Distanzleisten an der Sollbruchstelle kürzen.

Werden beide Distanzleisten benötigt, setzen Sie **zuerst** die Distanzleiste 10 mm auf.



Wählen Sie den gewünschten Stulp aus. Um die Befestigungslöcher zu bohren, verwenden Sie am besten den alten Stulp als Bohrschablone. Nutzen Sie die Lochung für die Stulpschraube zur Ausrichtung.

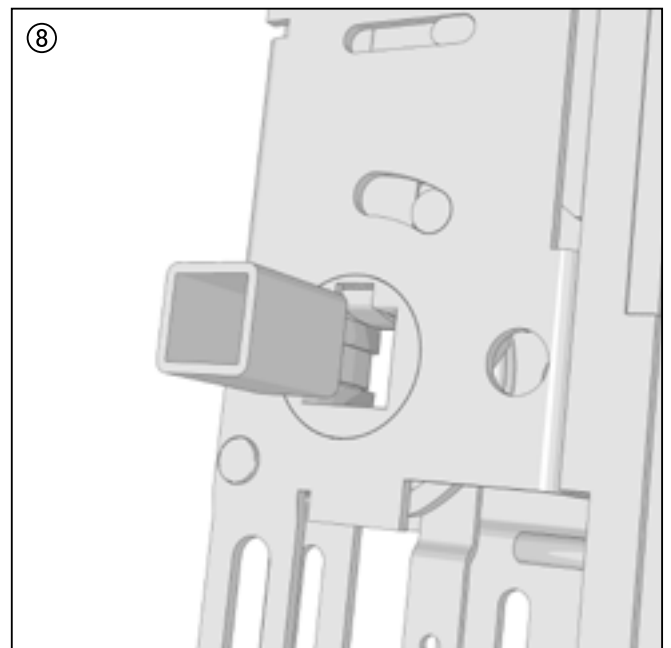
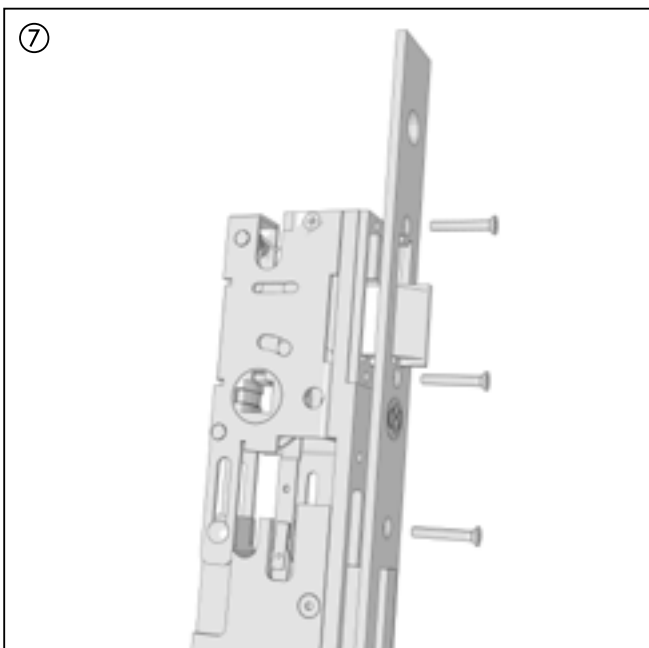
Setzen Sie die Fallenführung auf. Achten Sie dabei auf die Lage der Falle. Je nach Schloss müssen Sie die Fallenführung drehen, um ein großes oder kleines Zargenmaß (Falle zu Riegel) einzustellen.



Setzen Sie den gewünschten Stulp auf, ziehen Sie die Schrauben leicht an und prüfen Sie die Riegelfunktion.

Ziehen Sie alle Schrauben am Stulp und am Schlosskasten mit einem max. Drehmoment von 1,5 Nm an. Wir empfehlen die Benutzung einer handelsüblichen Schraubensicherung.

Bei Bedarf drücken Sie die 8 mm oder 9 mm Reduzierhülse in die Nuss ein.



Stückliste

Zeichnung	Bezeichnung	Menge
①	Schlosskörper mit Dornmaß 30 mm	1
② ③ ⑦	Anbausatz sortiert nach Dornmaß Beinhaltet jeweils: 1 x Fallenkopf 1 x Riegelkopf mit Schraube 4 x Befestigungsschraube für Stulp	
	Anbausatz Dornmaß 30 mm	1
	Anbausatz Dornmaß 35 mm	1
	Anbausatz Dornmaß 40 mm	1
	Anbausatz Dornmaß 45 mm	1
④	Distanzleiste 5 mm	1
	Distanzleiste 10 mm	1
⑥	Stulpeinsatz für Fallenführung	1
⑤	Montagestulpen für 92 mm Entfernung	
	Flachstulp 3 x 16 x 270 mm	1
	Flachstulp 3 x 20 x 270 mm	1
	Flachstulp 3 x 24 x 270 mm	1
	U-Profilstulp 6 x 24 x 270 mm	1
	Montagestulp für 72 mm Entfernung	
	Flachstulp 3 x 24 x 270 mm	1
⑧	Reduzierhülse, 10 auf 9 mm	1
	Reduzierhülse, 10 auf 8 mm	1

	Werkzeug	
	Stiftschlüssel (Torx)	1

CES vario Flex

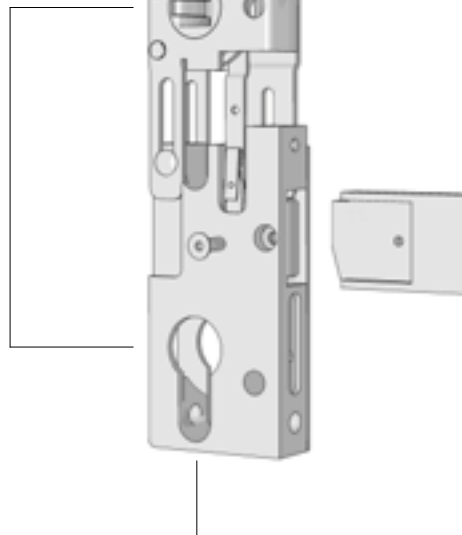
Bestellblatt – bitte faxen an 02051/204-206

Kreuzen Sie bitte in allen Feldern an, welche Teile Sie verbraucht haben

Kundennummer	
Firma	
AP für Rückfragen	
Datum	
Unterschrift Stempel	

Reduzierhülse	bitte ankreuzen
8 mm	
9 mm	

Entfernung	bitte ankreuzen
72 mm	
92 mm	



Dornmaß	bitte ankreuzen	Dornmaß *	bitte ankreuzen
30 mm		30 + 5 mm	
35 mm		35 + 5 mm	
40 mm		40 + 5 mm	
45 mm		—	—

* Falle und Riegel 5 mm vorstehend



Stulpart	bitte ankreuzen
U-Stulp	
Flachstulp	

Stulpmaß	bitte ankreuzen
16 x 270 mm	
20 x 270 mm	
24 x 270 mm	
Sonderstulp ¹ 16 x 350 mm	
Sonderstulp 20 x 350 mm	
Sonderstulp 24 x 350 mm	

Sie erhalten einen
Nachrüstkit bestehend aus:

- 1 Schlosskörper
- 1 x Fallen- und Riegelkopf
je nach Dornmaß optional
mit Distanzleisten
- 1 x Fallenführung
- 1 x Montagestulp und
Befestigungsschrauben

Preis auf Anfrage

Bitte beachten Sie, dass nur komplette Nachrüst-Kits lieferbar sind.



C.Ed. Schulte GmbH
Zylinderschlossfabrik
Friedrichstraße 243
D-42551 Velbert
☎ +49 2051 204 0
☎ +49 2051 204 229
✉ info@ces.eu