

# Türdämpfer V 1600 & V 1600F Brandschutz

Das Universalmodell in unterschiedlichsten Ausführungen



Video



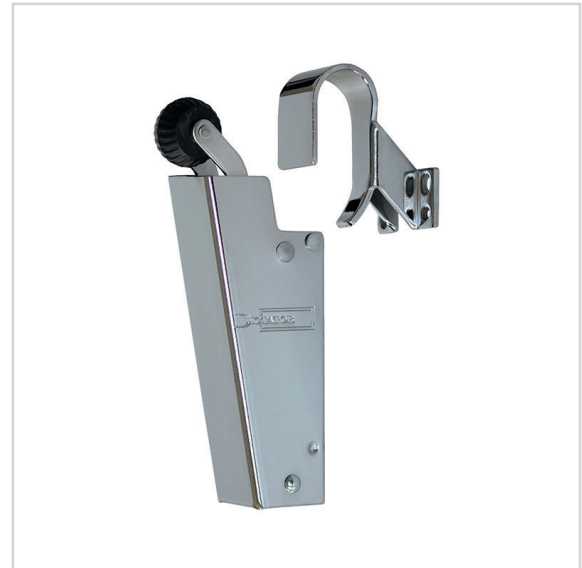
Webseite

## EIGENSCHAFTEN

- Der Zylinder des Türdämpfers ist verkleidet und die Befestigungsschrauben an der Tür sind nicht sichtbar
- In verschiedenen Farben und Oberflächen erhältlich (verchromt, farbig beschichtet, Edelstahl)
- Dank der Ausführungen von 20 bis 115 N für unterschiedlichste Tür- und Montagesituationen geeignet
- Die Türdämpfermodelle V 1600F mit 80 N und V 1600 mit 50 N sind für den Einsatz an Feuer- und Rauchschutztüren geprüft. Details dazu finden Sie im Abschnitt „Brandschutz“

## MONTAGE-OPTIONEN

- Wird standardmäßig senkrecht auf der Bandseite der Tür montiert
- Auch für waagrechte Montage geeignet (spezielle Ausführung)
- Unterschiedliche Haken ermöglichen die Montage an auf-, gleich- und zurückliegenden Türen. Mehr Informationen finden Sie im Abschnitt „Auswahl des Hakens“
- Montage an Ganzglastüren mithilfe Montageplatten möglich
- Vor der Montage ist zu klären, ob für die Montage an der jeweiligen Feuer- oder Rauchschutztür Montageplatten erforderlich sind. Details dazu finden Sie im Abschnitt „Brandschutz“

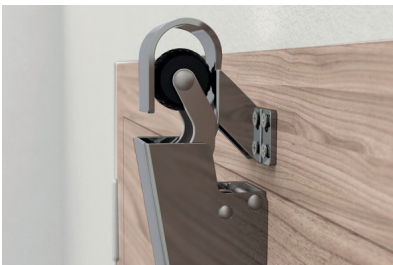


## TECHNISCHE DATEN

Türart	Drehtüren DIN links und DIN rechts, auf-, gleich- und zurückliegend
Schließkraft	20 N; 50 N; 80 N; 115 N
Dämpfungscharakteristik	progressiv
Schließgeschwindigkeit	einstellbar (außer V 1600F)
Dämpfungsmedium	Silikonöl
Material	Stahl; V2A
Oberfläche (Stahl)	glanzverchromt; mattverchromt; farbig beschichtet
Lieferumfang	Türdämpfer, Haken, Befestigungsschrauben für Holztüren

## AUSWAHL DES HAKENS

- Haken 1009: gleichliegende Türen (-4 bis +14 mm)
- Haken 1013 : aufliegende Türen (+15 bis +30 mm)
- Haken 1011: zurückliegende Türen (-5 bis -20 mm)



## MONTAGE



Montageanleitung V 1600

## BRANDSCHUTZ

### Türdämpfer V 1600 / V 1600F für Brandschutztüren

Die Türdämpfer V 1600F mit fest eingestellter Schließgeschwindigkeit und starker Feder sowie der V 1600 mit 50 N besitzen für Deutschland eine allgemeine bauaufsichtliche Zulassung zur Verwendung an Feuer- und Rauchschutztüren.



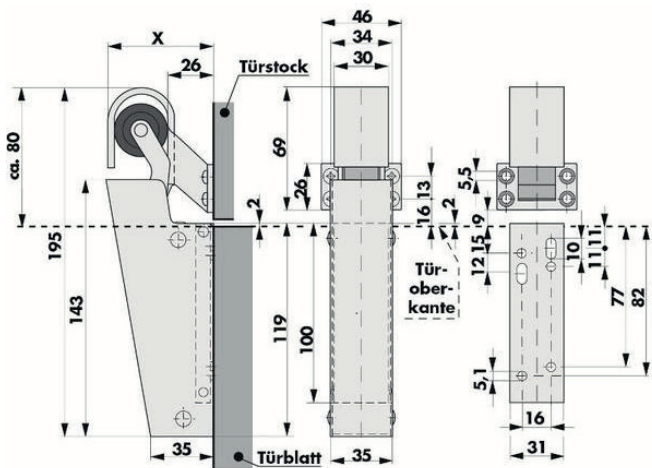
Montagehinweise  
Brandschutz

Bevor der Türdämpfer an Feuer- bzw. Rauchschutztüren montiert wird, ist jedoch zunächst zu überprüfen, ob der Türdämpfer in der Türenzulassung enthalten ist oder ob eine Herstellererklärung des Türenproduzenten existiert, in der die Anbringung des Türdämpfers an der jeweiligen Tür erlaubt wird. Die dort gemachten Vorgaben sind genauestens zu befolgen. Vor der Montage ist außerdem zu klären, ob für die Montage an der jeweiligen Feuer- oder Rauchschutztür Montageplatten erforderlich sind. Dies wird vom Hersteller in dem Verwendbarkeitsnachweis zur jeweiligen Tür geregelt. Details dazu finden Sie im Dokument „Montagehinweise Brandschutz“.

Gerne übernimmt DICTATOR im jeweiligen Fall die Klärung mit den Türherstellern.

## ABMESSUNGEN

Alle Maßangaben in mm



Maß X bei

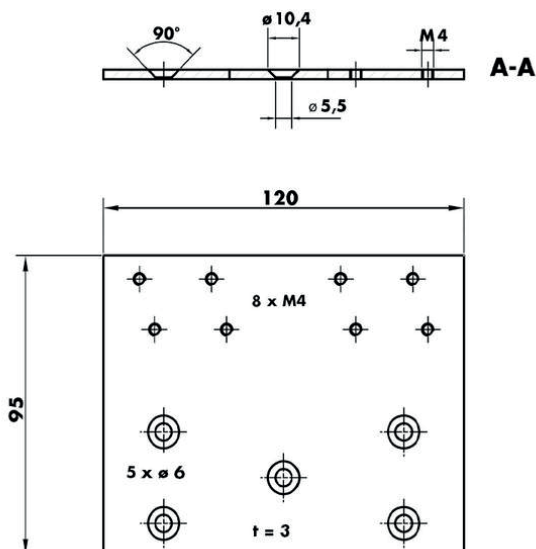
- Haken 1009 für gleichliegende Türen: X = 59
- Haken 1013 für aufliegende Türen: X = 78
- Haken 1011 für zurückliegende Türen: X = 39

## MONTAGEZUBEHÖR

Alle Maßangaben in mm

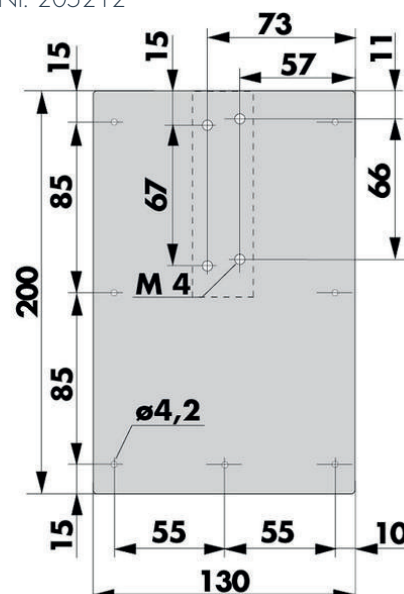
Montageplatte für waagrechte Montage an gleichliegenden Türen

Bestell-Nr. 205463



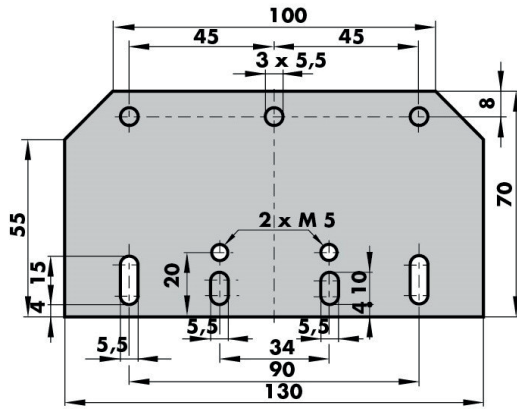
Montageplatte für senkrechte Montage des Türdämpfers V 1600 an Brandschutztüren

Bestell-Nr. 205212



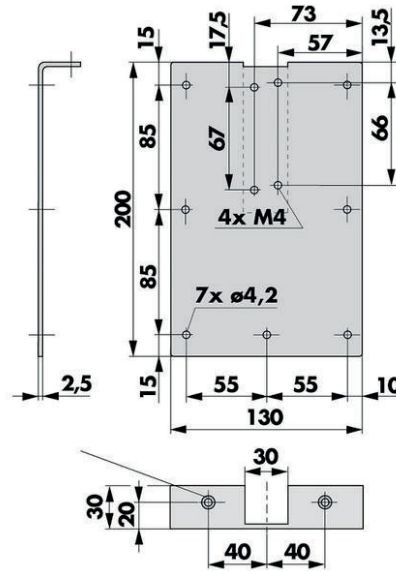
**Montageplatte für senkrechte Montage des Hakens an Brandschutztüren**

Bestell-Nr. 205231XL

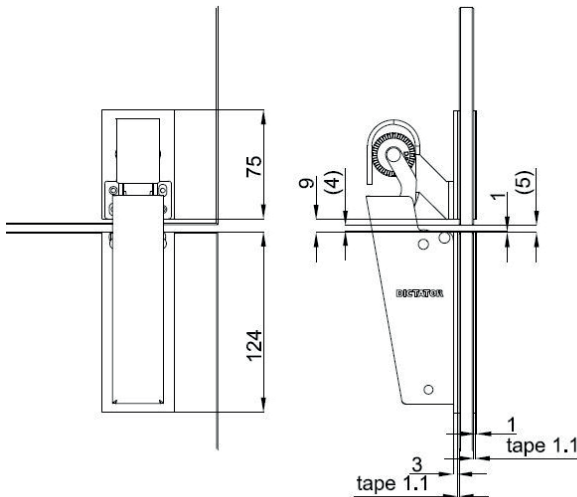


**Montageplatte für Brandschutztüren ohne Falz**

Bestell-Nr. 205237



**Montageset für Ganzglastüren, zum Kleben**

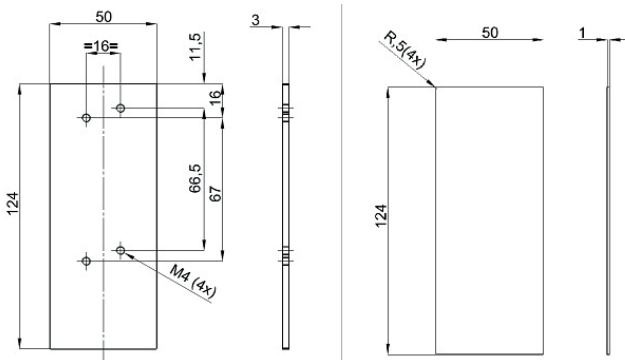


Mit Hilfe eines speziellen doppelseitigen Klebebandes werden die Montageplatten sowohl für den Türdämpfer V 1600 als auch für den dazugehörigen Haken auf der Glastür bzw. dem Glas-Oberlicht befestigt. Zur Abrundung des optischen Erscheinungsbildes gehört zu jedem Set jeweils eine Abdeckplatte, die ebenfalls mit Klebeband auf der anderen Türseite genau auf die Position der Montageplatte geklebt wird. Sowohl Montage- als auch Abdeckplatten sind aus V2A.

**Montageplatte und Abdeckplatte zum Kleben für den Türdämpfer V 1600**

Montageset für Türdämpfer V 1600 zur Befestigung an Glas-türen, bestehend aus Montageplatte aus V2A mit Gewindebohrungen und Klebefolie sowie einer Abdeckplatte aus V2A mit Klebefolie für die Türückseite.

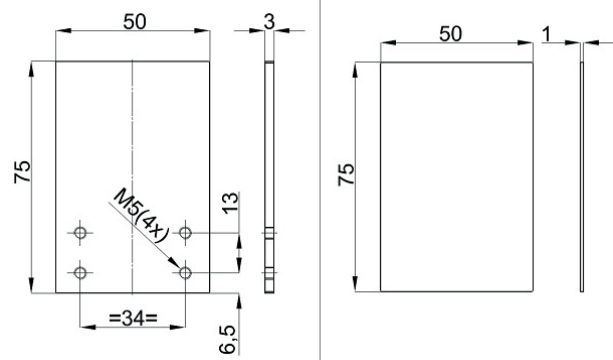
Bestell-Nr. 205375



**Montageplatte und Abdeckplatte zum Kleben für den Haken**

Montageset für Haken 1009, 1011 oder 1013 zur Befestigung an Glasoberlichtern bestehend aus Montageplatte aus V2A mit Gewindebohrungen und Klebefolie sowie einer Abdeckplatte aus V2A mit Klebefolie für die Glasrückseite.

Bestell-Nr. 205376



## BESTELLANGABEN

Bezeichnung	Montage	Haken 1009	Haken 1011	Haken 1013
V 1600 20 N glanzverchromt	senkrecht	300464	*	300967
V 1600 20 N mattverchromt	senkrecht	300464X	*	300972X
V 1600 20 N glanzverchromt	waagrecht	300464W	*	*
V 1600 20 N mattverchromt	waagrecht	300464WX	*	*
V 1600 20 N RAL 9010 weiß	senkrecht	300466L	*	*
V 1600 20 N RAL 9006 grau	senkrecht	300953	*	*
V 1600 20 N V2A	senkrecht	300610	-	-
V 1600 20 N V2A	waagrecht	300611	-	-
V 1600 50 N glanzverchromt	senkrecht	300460	300629	300461
V 1600 50 N mattverchromt	senkrecht	300460X	300457	300461X
V 1600 50 N glanzverchromt	waagrecht	300460W	*	300461W
V 1600 50 N mattverchromt	waagrecht	300460WX	-	-
V 1600 50 N RAL 9010 weiß	senkrecht	300466	*	300965
V 1600 50 N RAL 8017 braun	senkrecht	300454	300979	300966
V 1600 50 N RAL 9005 schwarz	senkrecht	300456	-	-
V 1600 50 N RAL 9006 grau	senkrecht	300467	*	300964
V 1600 50 N V2A	senkrecht	300612	-	-
V 1600 50 N V2A	waagrecht	300613	-	-
V 1600 80 N glanzverchromt	senkrecht	300480	*	300951
V 1600 80 N mattverchromt	senkrecht	300480X	*	*
V 1600 80 N RAL 9010 weiß	senkrecht	300954	*	300968
V 1600 80 N V2A	senkrecht	300614	-	-
V 1600 115 N V2A	senkrecht	300616	-	-
<b>V 1600F</b> 80 N glanzverchromt	senkrecht	300960	300963	300973

Bei großen Stückzahlen sind auch andere Farben auf Anfrage möglich.  
\*: Auf Anfrage erhältlich

## ZUBEHÖR

Beschreibung	Bestellnummer
Montageplatte für waagrechte Montage Türdämpfer V 1600 an gleichliegenden Türen, 120x95x3 mm, mit 4 Kreuzschlitz-Senkkopfschrauben M4 x 6, V2A	205463
Montageplatte für Haken 1009, 1011 oder 1013 zu Türdämpfer, 130 x 70 mm, mit 4 Kreuzschlitz-Linsenkopfschrauben M5 x 6, Stahl verzinkt	205231XL
Montageplatte für Türdämpfer V 1600 an Brandschutztüren ohne Falz, mit 4 Kreuzschlitz-Senkkopfschrauben M4 x 6, Stahl verzinkt	205237
Montageplatte für Türdämpfer V 1600 an Brandschutztüren, mit 4 Kreuzschlitz-Senkkopfschrauben M4 x 6, Stahl verzinkt	205212
Montageset für Türdämpfer V 1600 zur Befestigung an Glastüren, bestehend aus Montageplatte aus V2A mit Gewindebohrungen und Klebefolie sowie einer Abdeckplatte aus V2A mit Klebefolie für die Türrückseite	205375
Montageset für Haken 1009, 1011 oder 1013 zur Befestigung an Glasoberlichtern bestehend aus Montageplatte aus V2A mit Gewindebohrungen und Klebefolie sowie einer Abdeckplatte aus V2A mit Klebefolie für die Glasrückseite	205376