



## **TS 92 XEA**

**Gleitschienen-  
Türschließer für  
Innentüren im  
XEA Design**



Innentüren müssen die gleichen Anforderungen an Form und Funktion erfüllen wie Türen in repräsentativen Bereichen. Der Türschließer TS 92 XEA ergänzt das TS 98 XEA System für die Objektausschreibung von Innentüren – für Standard- und Feuerschutz Türen. Dank der EASY OPEN Technologie für leichtes Türöffnen ist er komfortabel in der Nutzung und sorgt im Zusammenspiel mit dem Gleitschienen-Türschließersystem TS 98 XEA für einen gleichbleibend hohen Begehkomfort im ganzen Gebäude.

# Der universelle Türschließer für die Standardtür

## Geprüft nach DIN EN 1154 / CE

**Der TS 92 XEA ergänzt das umfangreiche Gleitschienen-Türschließersystem TS 98 XEA – zu einem marktgerechten Preis und in buchstäblich ausgezeichneter Qualität.**

Mit der EASY OPEN Technologie bietet der Türschließer im XEA-Design den gleichen Begehkomfort wie das Gleitschienen-Türschließersystem TS 98 XEA. Der Linearantrieb mit der herzförmigen Nockenscheibe sorgt für ein stark abfallendes Öffnungsmoment. So können Kinder, alte Menschen und Behinderte die Türen mühelos öffnen. In der Endphase steigt das Schließmoment an und die Tür wird zuverlässig geschlossen. Die Schließgeschwindigkeit ist einstellbar und macht den TS 92 XEA zur benutzerfreundlichen Standardlösung.

Für Türbreiten bis 1.100 mm eignet sich der TS 92 XEA für barrierefreie Türen nach DIN 18040 und erfüllt die Anforderungen der DIN SPEC 1104.

Zertifiziert nach ISO 9001.

### Vorteile für den Handel

- Bewährte Gleitschienen-Technologie für Standardtüren.
- Niedrige Lagerkosten und geringer Bevorratungsaufwand durch einheitliche Gleitschienen der XEA-Serie.

### Vorteile für den Verarbeiter

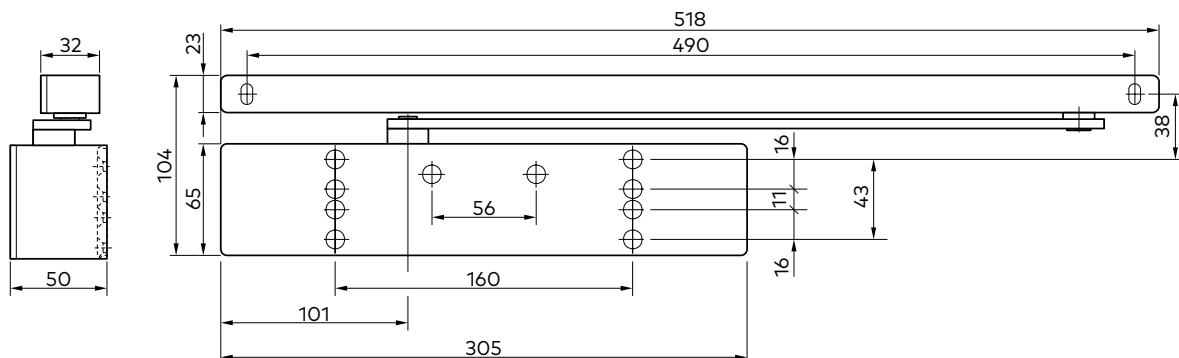
- Sowohl für DIN-L- als auch für DIN-R-Türen geeignet.
- Einfache und schnelle Montage und mit wenigen Handgriffen eingestellt.

### Vorteile für den Planer

- Optimales Preis-Leistungsverhältnis.
- Einheitliches Erscheinungsbild im gesamten XEA-Gleitschienen-Programm.

### Vorteile für den Anwender/Benutzer

- Hoher Begehkomfort und voll kontrolliertes Schließen.
- Optimale Anpassung der Schließgeschwindigkeit und sicheres Schließen durch zwei Schließbereiche.



Daten und Merkmale		TS 92 XEA B/G <sup>1)</sup>
Schließkraft stufenlos einstellbar	Größe	EN 1-4
Allgemeine Türen <sup>2)</sup>	≤ 1100 mm	●
Außentüren, nach außen öffnend <sup>2)</sup>		-
Feuer- und Rauchschutztüren		●
Gleiche Ausführung für DIN-L und DIN-R		●
Gestänge	Gleitschiene	●
Schließgeschwindigkeit über zwei Ventile	180°-15°	●
unabhängig voneinander stufenlos einstellbar	15°-0°	●
Öffnungsbegrenzung mechanisch		○
Öffnungsdämpfung		-
Schließverzögerung		-
Feststellung		○
Gewicht in kg		2,2
Abmessungen in mm	Länge	305
	Bautiefe	50
	Höhe	65
Türschließer geprüft nach DIN EN 1154		●
CE-Kennzeichnung für Bauprodukte		●
Barrierefrei gem. DIN 18040		●

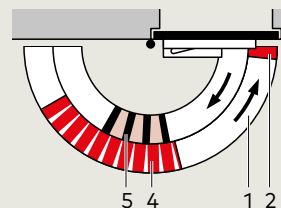
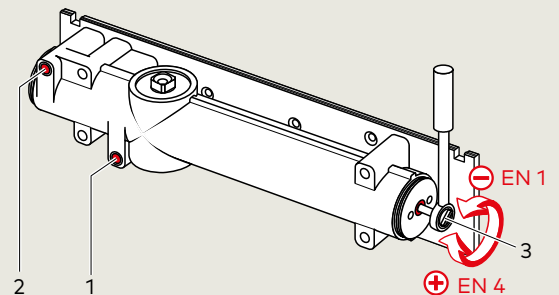
● Ja - Nein ○ Option

<sup>1)</sup> B = Ausführung für Türblattmontage auf der Bandseite/  
Sturzmontage auf der Bandgegenseite.

G = Ausführung für Türblattmontage auf der Bandgegenseite/  
Sturzmontage auf der Bandseite.

<sup>2)</sup> Für besonders schwere Türen und für Türen, die gegen Winddruck schließen müssen, empfehlen wir TS 98 XEA.

Die **Schließgeschwindigkeit** des TS 92 XEA ist über Ventile (1 + 2) in zwei voneinander unabhängigen Bereichen stufenlos einstellbar. Die **Schließkrafteinstellung** für die jeweilige Türbreite erfolgt beim TS 92 XEA stufenlos über die seitliche Stellschraube (3).

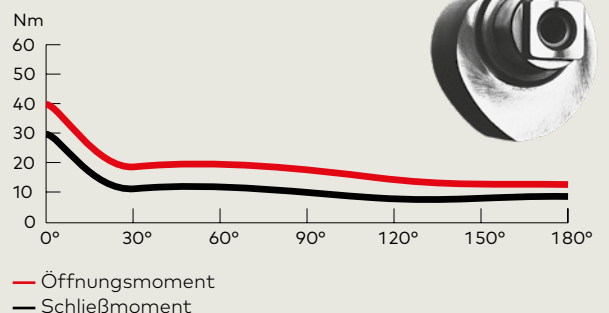


- 1 Stufenlos einstellbare Schließgeschwindigkeit im Bereich von 180°-15°
- 2 Stufenlos einstellbare Schließgeschwindigkeit im Bereich von 15°-0°
- 3 Stufenlos einstellbare Schließkraft
- 4 Feststellung (Option)
- 5 Öffnungsbegrenzung (Option)

### Momentenverlauf

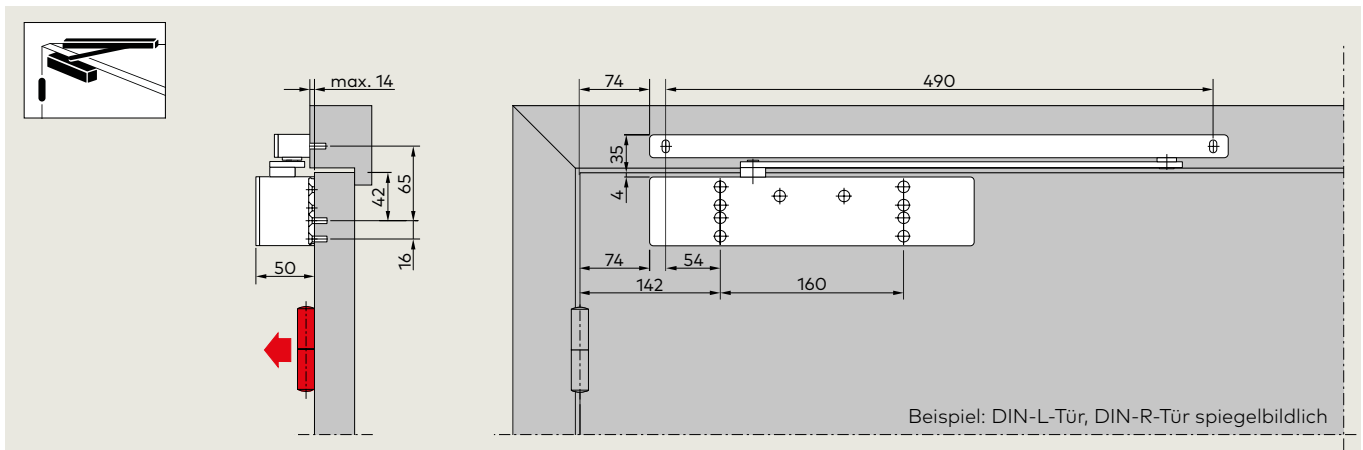
Die herzförmige Nockenscheibe und der Lineartrieb, die alle Gleitschienen-Türschließer auszeichnen, sorgen für eine leichte Betätigung der Tür durch stark abfallendes Öffnungsmoment.

TS 92 XEA B Schließkrafteinstellung Größe EN 4



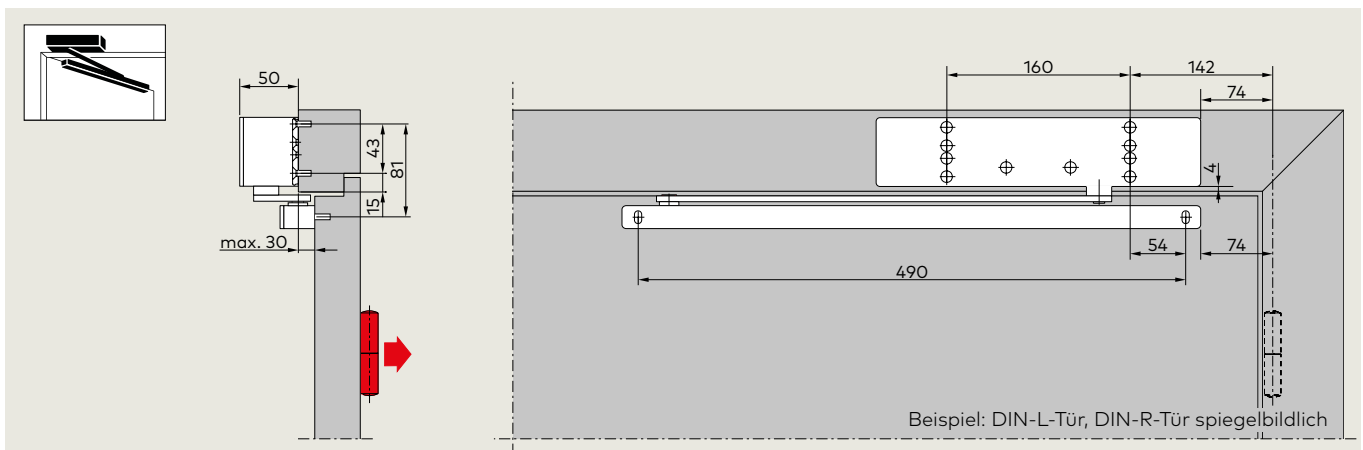
# Montagepunkte

## TS 92 XEA B Türblattmontage Bandseite



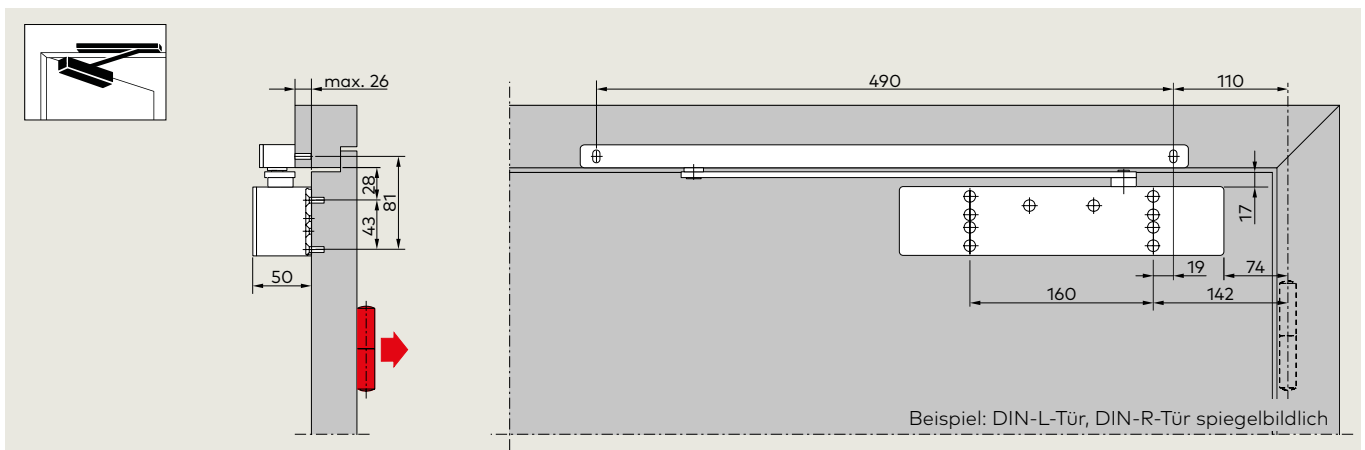
Unter entsprechenden baulichen Voraussetzungen ist bei dieser Montageart ein Öffnungswinkel von 180° möglich. In den meisten Fällen ist dafür eine Wandausnehmung für den Türschließer vorzusehen.

## TS 92 XEA B Sturzmontage Bandgegenseite



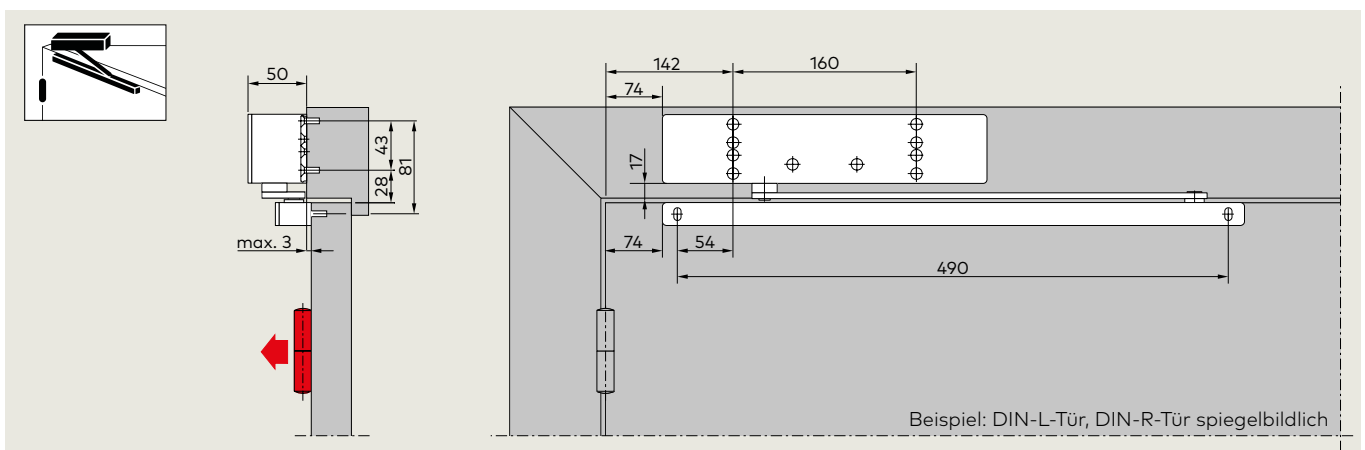
Abhängig von den baulichen Gegebenheiten ist der Türöffnungswinkel auf ca. 120° bis 145° begrenzt. Um Beschädigungen der Tür bzw. des Türschließers zu vermeiden, empfiehlt es sich, die Öffnungsbegrenzung zu verwenden oder einen Türstopper zu setzen.

## TS 92 XEA G Türblattmontage Bandgegenseite



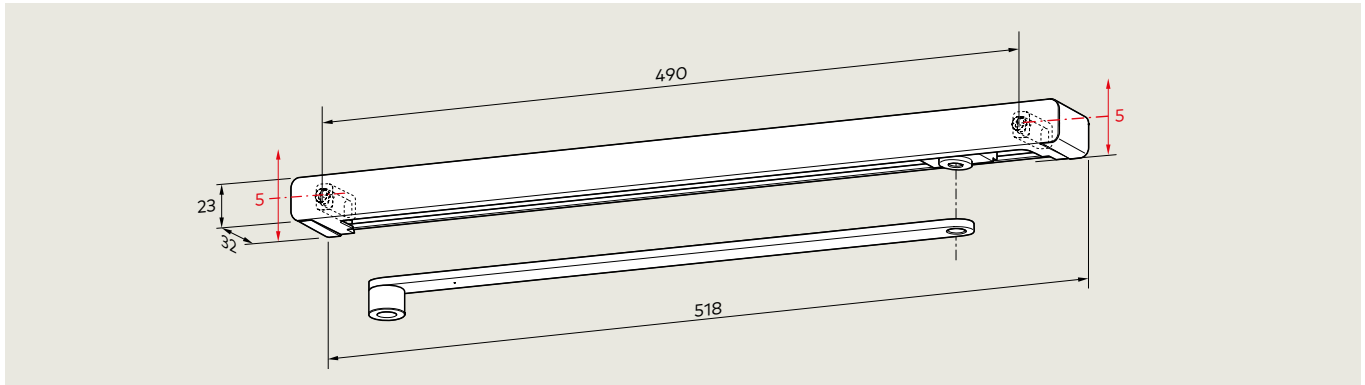
Abhängig von den baulichen Gegebenheiten ist der Türöffnungswinkel auf ca. 120° bis 145° begrenzt. Um Beschädigungen der Tür bzw. des Türschließers zu vermeiden, empfiehlt es sich, die Öffnungsbegrenzung zu verwenden oder einen Türstopper zu setzen.  
**Bei Feuer- und Rauchschutztüren muss ein Türstopper gesetzt werden.**

## TS 92 XEA G Sturzmontage Bandseite



Unter entsprechenden baulichen Voraussetzungen ist bei dieser Montageart ein Öffnungswinkel von 180° möglich.

# G-N XEA und Zubehör

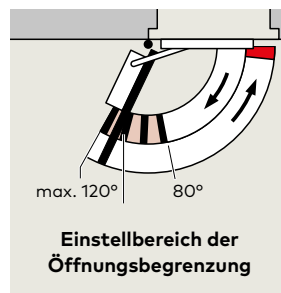
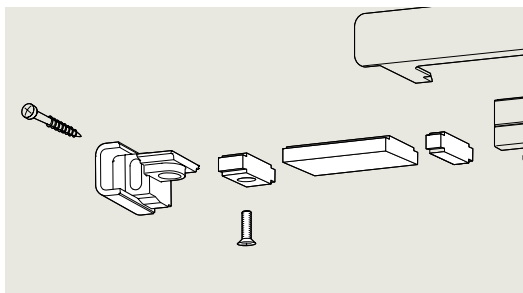


## G-N XEA

Die G-N XEA umfasst Hebel, Gleitschiene, Gleitstück, Befestigungsstücke, Schrauben und Endkappen. Die G-N XEA ist sowohl für DIN-L- als auch für DIN-R-Türen verwendbar und kann mit beiden Türschließern Bandseite (B) und Bandgegenseite (BG) kombiniert werden. Durch vertikale Langlöcher in den Befestigungsstücken ist es möglich, Abweichungen im Bohrbild auszugleichen und den Abstand zwischen Türschließer und Gleitschiene parallel zu halten.

Eine Ausführungsvariante G-N XEA für direkte Sturzmontage ist ebenfalls erhältlich.

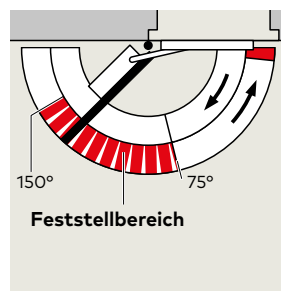
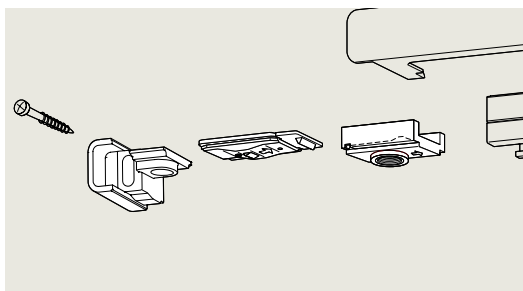
Die G-N XEA kann optional mit einer Rastfeststellung RF oder der Öffnungsbegrenzung ausgestattet werden.



### Öffnungsbegrenzung

Zum nachträglichen Einschub in die Gleitschiene. Einstellbar zwischen 80° und max. 120°. Durch den Einsatz der Öffnungsbegrenzung soll verhindert werden, dass eine normal geöffnete Tür gegen angrenzende Wände stößt.

**Die Öffnungsbegrenzung ist keine Überlastsicherung und ersetzt in vielen Anwendungsfällen nicht den Türstopper.**

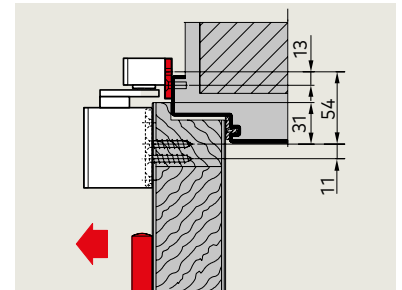
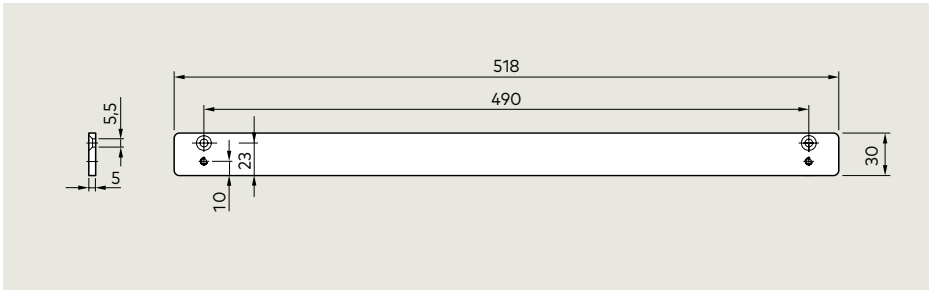


### Rastfeststelleinheit RF

Zum nachträglichen Einschub in die Gleitschiene. Die Rastfeststelleinheit RF ermöglicht ein exaktes Feststellen von Türen ohne Rückfederung bis zu einem Öffnungswinkel von ca. 150°. Die Rastfeststellung lässt sich bei Bedarf vom Benutzer einfach ein- und ausschalten. Die Ausrückkraft kann der jeweiligen Türsituation angepasst werden. Die RF-Einheit ist sowohl für DIN-L- als auch für DIN-R-Türen geeignet.

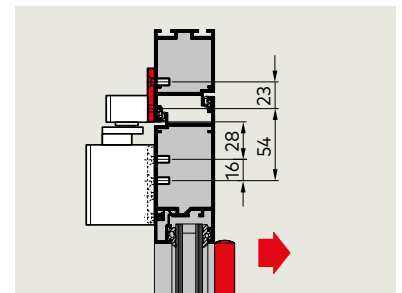
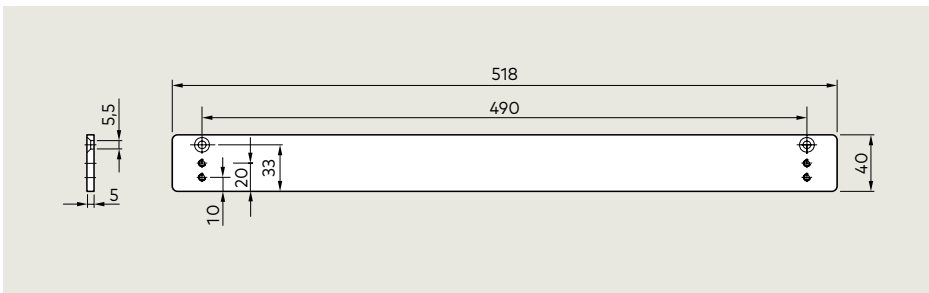
**Nicht für Feuer- und Rauchschutztüren.**





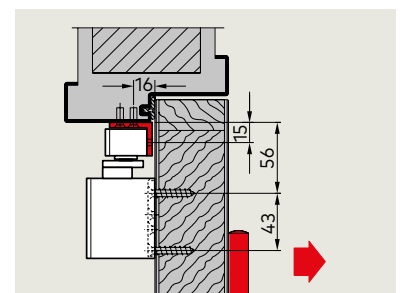
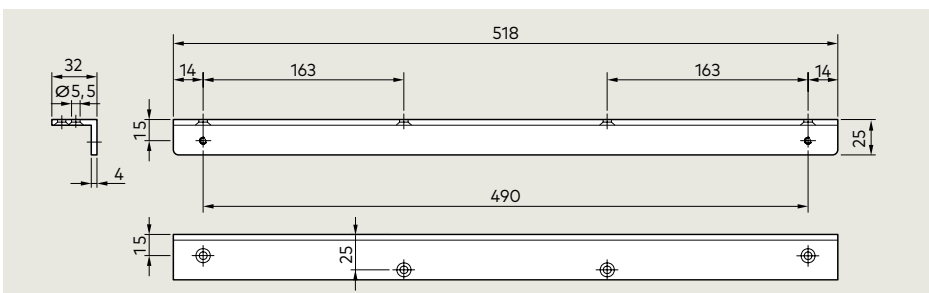
### Montageplatte 30 mm für G-N XEA

Zur Anbringung der Gleitschiene an Türrahmen, bei denen keine direkte Montage möglich ist.



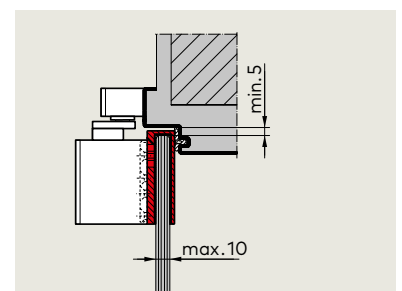
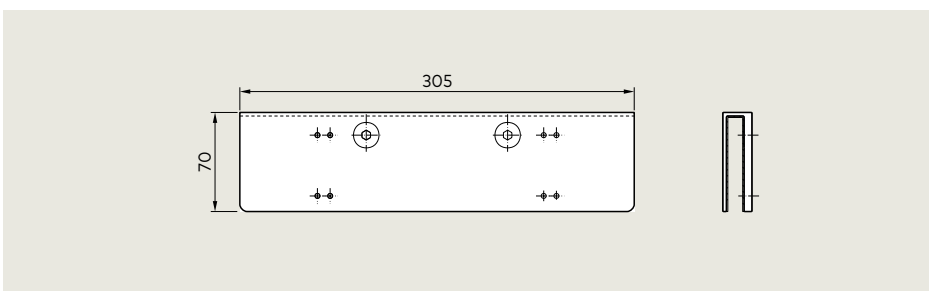
### Montageplatte 40 mm für G-N XEA

Zur Anbringung der Gleitschiene an Türrahmen, bei denen keine direkte Montage möglich ist.



### Sturzfutterwinkel für G-N XEA

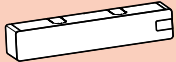
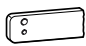






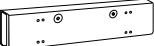
Zur Anbringung der Gleitschiene an Türrahmen mit tiefem Sturz bei Montage auf der Bandgegenseite. Ausführungsvariante G-N XEA für direkte Sturzmontage ebenfalls erhältlich.



### Glastürschuh für TS 92 XEA

Zur Befestigung des Schließers an Ganzglastüren – keine Glasbearbeitung wie Ausnehmungen und Bohrungen erforderlich.

# Lieferumfang und Zubehör

	TS 92 XEA B	TS 92 XEA G	Montageplatte 30 mm für G-N XEA	Montageplatte 40 mm für G-N XEA	Sturzfutterwinkel für G-N XEA	Öffnungsbegrenzung für G-N XEA	RF-Einheit für G-N XEA
							
	Größe EN 1-4 ■ 422001xx	Größe EN 1-4 ■ 422101XX	574000xx	574100xx	574300xx	35800093	18570000
<b>G-N XEA</b>	 □ 570100xx	□ ■ □ ■	△	△	△	△	△
<b>G-N XEA für Sturzmontage</b>	 □ 570400xx	□ ■ □ ■				△	△
<b>Glastürschuh für TS 92 XEA</b>	 420002xx	△	△				

xx Ergänzung Artikelnummer siehe Farboptionen ■ Schließer separat □ Gestänge separat △ Zubehör

## xx Farboptionen

- 01 Silber ähnlich RAL 9006 (P 600)
- 11 Weiß ähnlich RAL 9016 (P 100)
- 10 Weiß ähnlich RAL 9016 (P 210)
- 19 Schwarz ähnlich RAL 9005 (P 190)
- 09 Sonderfarbe

TS 92 XEA auch in Design\*-Ausführung lieferbar

- 04 Edelstahl-Design (P 700)
- 05 Gold (P 750)

\* „Design“ bezieht sich auf die Oberflächenausführung der Produkte.

## F Eignungsnachweis

Die Türschließer TS 92 XEA B und TS 92 XEA G sind vom Staatlichen Materialprüfungsamt, Dortmund, nach DIN EN 1154 geprüft und güteüberwacht.

Wird der TS 92 XEA B in Sturzmontage oder der TS 92 XEA G verwendet, ist ein Eignungsnachweis in Verbindung mit der jeweiligen Feuer- und Rauchschutztür zusätzlich erforderlich.

# Ausschreibungstext

## TS 92 XEA B, EN 1-4

Gleitschienen-Türschließer nach DIN EN 1154, mit CE-Kennzeichnung, im XEA Design, mit stark abfallendem Öffnungsmoment für leichtes Türöffnen gemäß DIN SPEC 1104. Türblattmontage auf der Bandseite, Sturzmontage auf der Bandgegenseite. Schließgeschwindigkeit in zwei voneinander unabhängigen Bereichen über Ventil komfortabel von vorne einstellbar. Montagekonsole mit universellem Lochgruppensystem. DIN-L und DIN-R verwendbar. Gleitschiene höhenverstellbar.

### Farbe

- Silberfarbig ähnlich RAL 9006 (P 600)
- Weiß ähnlich RAL 9016 (P 100)
- Weiß ähnlich RAL 9010 (P 210)
- Schwarz ähnlich RAL 9005 (P 190)
- Edelstahl-Design
- Gold (P 750)
- Sonderfarbe

## TS 92 XEA G, EN 1-4

Gleitschienen-Türschließer nach DIN EN 1154, mit CE-Kennzeichnung, im XEA Design, mit stark abfallendem Öffnungsmoment für leichtes Türöffnen gemäß DIN SPEC 1104. Türblattmontage auf der Bandseite, Sturzmontage auf der Bandgegenseite. Schließgeschwindigkeit in zwei voneinander unabhängigen Bereichen über Ventil komfortabel von vorne einstellbar. Montagekonsole mit universellem Lochgruppensystem. DIN-L und DIN-R verwendbar. Gleitschiene höhenverstellbar.

### Farbe

- Silberfarbig ähnlich RAL 9006 (P 600)
- Weiß ähnlich RAL 9016 (P 100)
- Weiß ähnlich RAL 9010 (P 210)
- Schwarz ähnlich RAL 9005 (P 190)
- Edelstahl-Design
- Gold (P 750)
- Sonderfarbe



**Türtechnik**



**Systemlösungen  
Zutritt und Zeit**



**Mechanische  
Schliesssysteme**



**Hotelzutrittssysteme**



**Automatische  
Türsysteme**



**Glassysteme**



**Hochsicherheits-  
schlösser**



**Services**

**dormakaba Deutschland GmbH**

DORMA Platz 1  
DE-58256 Ennepetal  
T +49 2333 793-0  
info.de@dormakaba.com  
www.dormakaba.de

**dormakaba Luxembourg SA**

Duchscherstrooss 50  
LU-6868 Wecker  
T +352 26710870  
info.lu@dormakaba.com  
www.dormakaba.lu

**dormakaba Austria GmbH**

Ulrich-Bremi-Strasse 2  
AT-3130 Herzogenburg  
T +43 2782 808-0  
office.at@dormakaba.com  
www.dormakaba.at

**dormakaba Schweiz AG**

Lerchentalstrasse 2a  
CH-9016 St. Gallen  
T +41 848 85 86 87  
info.ch@dormakaba.com  
www.dormakaba.ch