



G-Ubivis XEA

Batteriebetriebene
Feststellanlage
mit integriertem
Rauchmelder im
XEA Design

Inhaltsverzeichnis

- 04 **Vorwort**
- 05 **XEA – ausgezeichnete Form in vielen Farben.**
Farbvarianten und Oberflächen nach Wunsch
kombinieren – in Abstimmung auf die Gesamtanlage
- 07 **Der passende Türschliesser für Ihre Feststellanlage:**
TS 98 XEA
- 08 **Einfach Brandschutz:**
wo und wann Sie wollen
- 10 **G-Ubivis XEA – Abmessungen und Montagearten**
mit elektromechanischer Feststellung und
integriertem Rauchmelder für 1-flügelige Türen
- 12 **Lieferumfang und Zubehör**
1-flügelige Türen
- 13 **Gleitschienen-Türschliesser TS 98 XEA**
mit batteriebetriebener Feststellanlage G-Ubivis XEA
- 14 **Vorschriften/Hinweise**
Feststellanlagen

So einfach war Brandschutz noch nie: montieren, Batteriepaket einlegen und einschalten. Schon sind Sie auf der sicheren Seite.

Mit der neuen Feststellanlage G-Ubivis XEA mit integriertem Rauchmelder gewinnt Brandschutz eine ganz neue Freiheit, ohne bei der Sicherheit Kompromisse zu machen. Die austauschbaren Sichtblenden im ästhetischen XEA Design erlauben Türschliessern und Feststellanlagen ein individualisierbares Erscheinungsbild im Objekt.

XEA – ausgezeichnete Form in vielen Farben.

Farbvarianten und Oberflächen nach Wunsch kombinieren – in Abstimmung auf die Gesamtanlage

Der neue Gestaltungsspielraum im XEA Design heisst Customer Confection. Zur Wahl steht eine Vielzahl an Farbkombinationen. Ein ausgesuchtes Spektrum von Materialanmutungen und Oberflächenqualitäten erlaubt auf vielfältige Weise den Anforderungen einer anspruchsvollen Innenarchitektur gerecht zu werden.

- Optimale visuelle Eingliederung in das Objekt
- Flexible Abstimmung auf das Türdesign
- Einfacher Bestellprozess



1



2



3



4



5



6

01
G-Ubivis XEA Silber P 600, vgl. RAL 9006
TS 98 XEA Silber P 600, vgl. RAL 9006

03
G-Ubivis XEA Weiss P 100, vgl. RAL 9016
TS 98 XEA Weiss P 100, vgl. RAL 9016

05
G-Ubivis XEA Schwarz P 190, vgl. RAL 9005
TS 98 XEA Weiss P 100, vgl. RAL 9016

02
G-Ubivis XEA Schwarz P 190, vgl. RAL 9005
TS 98 XEA Schwarz P 190, vgl. RAL 9005

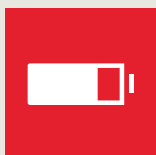
04
G-Ubivis XEA Schwarz P 190, vgl. RAL 9005
TS 98 XEA Silber P 600, vgl. RAL 9006

06
G-Ubivis XEA Gold P 750
TS 98 XEA Gold P 750



Die Vorteile liegen auf der Hand: Weil es keinen Netzanschluss gibt, wird kein Elektriker gebraucht, um das System anzuschliessen. Jeder von dormakaba geschulte Verarbeiter kann das Gerät installieren und abnehmen. Auch auf grössere Eingriffe in die vorhandene Bausubstanz – z. B. um neue Stromleitungen zu verlegen –

kann einfach verzichtet werden. So entfallen auch zusätzliche Maurer- und Malerarbeiten. Ein weiterer Vorteil ist, dass TS 98 XEA Ubivis dank kompatibler Bohrbilder bei G-N Gleitschienen einfach nachrüstbar ist.



Keine Verkabelung



Unabhängigkeit von vorgelagerten Gewerken



Zeitersparnis



Kosteneinsparung

Der passende Türschliesser für Ihre Feststellanlage: TS 98 XEA

Ob 1-flügelig oder 2-flügelig, DIN-L oder DIN-R angeschlagen – mit dem TS 98 XEA bietet dormakaba einen einzigen Schliesskörper für alle Montagearten. So wird die Variantenvielfalt und Komplexität bei der Montage reduziert und gleichzeitig die Flexibilität auf der Baustelle erhöht.

Anwendungen

- Ein Türschliesser für vier Montagearten
- Schliesskrafteinstellung von vorne per Akkuschrauber
- Mit optischer Schliesskraftanzeige
- Nahezu lautloses Türschliessen durch zusätzlichen SoftFlow Schliessbereich
- Im eleganten XEA Design
- Einsatzbeispiel: Innentüren, öffentliche Gebäude, Bürogebäude

Erfüllung gesetzlicher Vorgaben

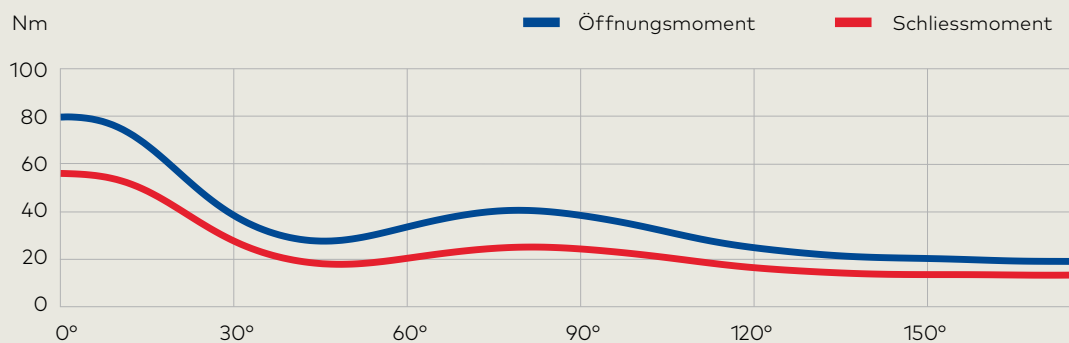
- Barrierefrei nach DIN 18040 bis 1.250 mm
- Bewährte EASY OPEN Technologie
- Die DIN SPEC 1104 wird durch das stark abfallende Öffnungsmoment mühelos erfüllt



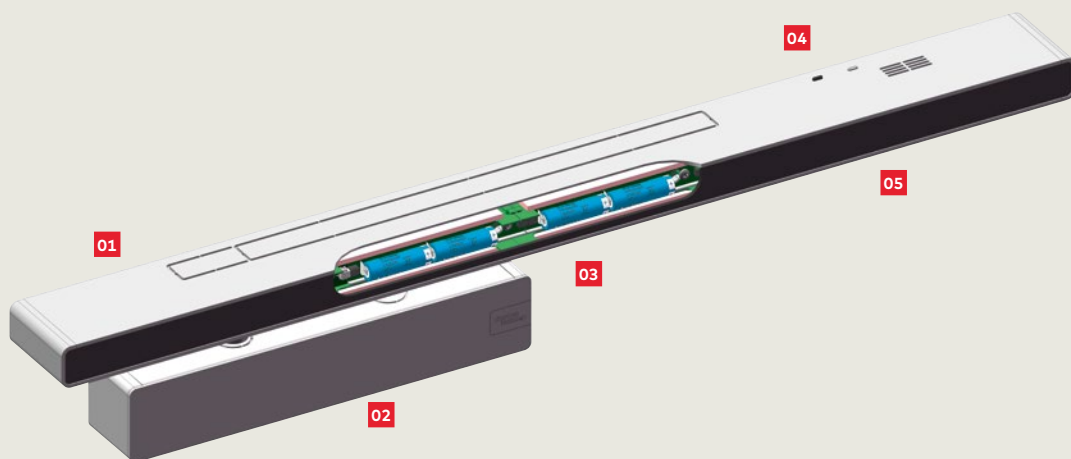
Einfach Brandschutz: wo und wann Sie wollen

G-Ubivis XEA, kombiniert mit zugelassenen dormakaba Türschliessern, bedeutet auch perfektes Design. Das heisst: ein gelungenes Zusammenspiel von durchdachter Technik und attraktiver Optik. So können Kunden von

dormakaba typischen Raffinessen wie dem stark abfallenden Öffnungsmoment profitieren. Das erhöht den Begehkomfort und erleichtert so das Öffnen der Tür – besonders für Kinder und ältere Menschen.



Unter Vorbehalt technischer Änderungen. Stand 06/2018.



01
Gleitschiene
inkl. Feststelleinheit

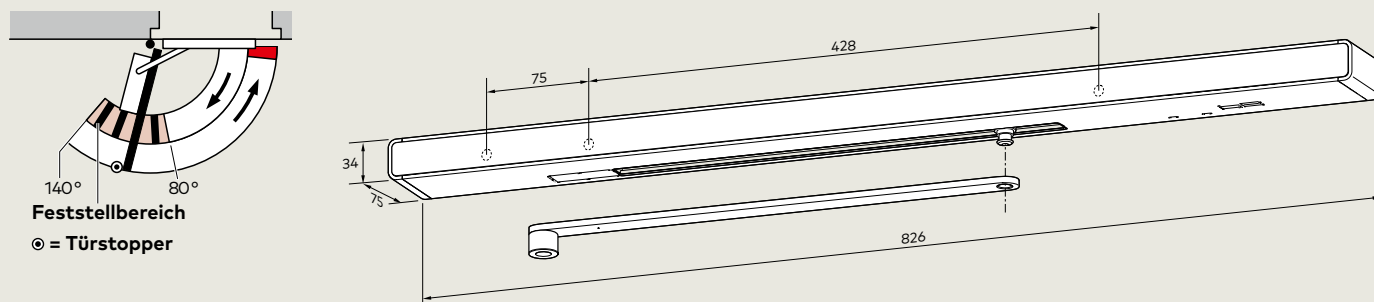
02
Türschliesser
TS 98 XEA

03
Batteriepaket

04
Steuerung

05
Rauchmelder

G-Ubivis XEA – batteriebetriebene Feststellanlage mit elektromechanischer Feststellung und integriertem Rauchmelder für 1-flügelige Türen



Die Anlage im XEA Design kann an 1-flügelige Türen mit einer Flügelbreite bis 1.250 mm montiert werden. Die Energieversorgung durch eine Batterie ermöglicht eine hohe Flexibilität im Planungsprozess, da ein externer Stromanschluss entfällt. Damit eignet sich die G-Ubivis XEA gerade für Nachrüstungen in Gebäuden, die keine Eingriffe in die Gebäudesubstanz zulassen, wie etwa denkmalgeschützte Objekte.

16 MONATE LAUFZEIT

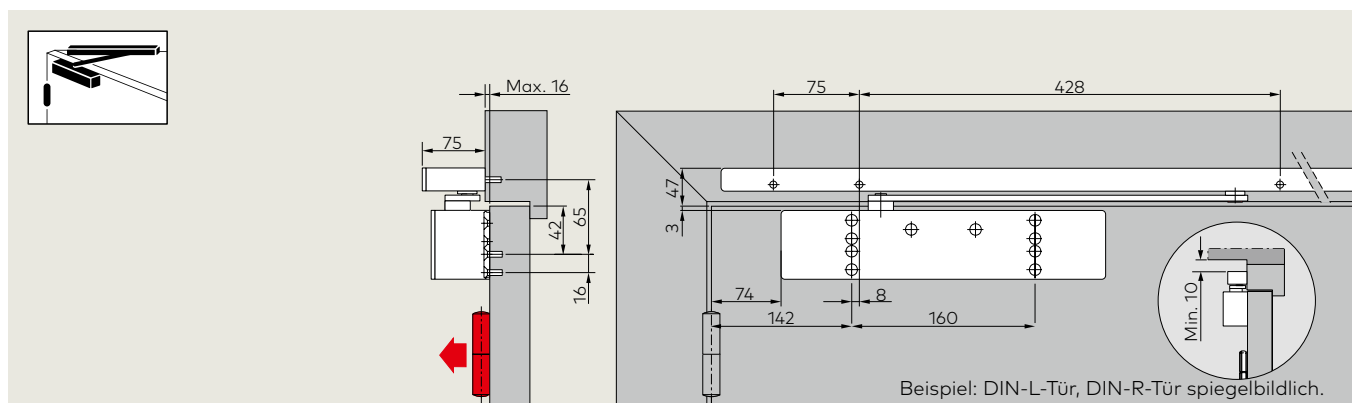
Die G-Ubivis XEA ermöglicht es, Feuer- und Rauchschutztüren ohne langwierige Elektroinstallation so auszurüsten, dass sie sich exakt feststellen lassen und völlig unabhängig von anderen Systemen überwacht und gesteuert werden. Die Batterie hat eine Lebensdauer von bis zu 16 Monaten und muss im Rahmen der jährlichen Wartung getauscht werden. Der Feststellpunkt ist auf einen Öffnungswinkel zwischen ca. 80° und 140° einstellbar. Um Beschädigungen der Tür bzw. des Türschliessers zu vermeiden, muss ein Türstopper gesetzt werden.

Im Alarmfall wird die Feststellung aufgehoben und die Tür vom Türschliesser geschlossen. Durch die einstellbare Ausrückkraft (werkzeuglos) kann die Feststellung auch von Hand problemlos ausgelöst werden.

Die G-Ubivis XEA umfasst Hebel, Gleitschiene, Gleitstück, elektromechanische Feststelleinheit, Rauchmelder, Batterie, Verkleidung, Befestigungsschrauben und Endkappen und ist sowohl für DIN-L- als auch für DIN-R-Türen verwendbar. Das Gerät verfügt über eine LED zur Betriebs- und Wartungsanzeige sowie zur Überwachung des Batteriestatus.

Montage Bandseite

Türschliesser TS 98 XEA mit G-Ubivis XEA





F Eignungsnachweis

Die G-Ubivis XEA ist vom Deutschen Institut für Bautechnik, Berlin, als Feststellanlage zugelassen; Abnahmeprüfung vorgeschrieben. Bei Montage auf der Bandgegenseite ist ein Eignungsnachweis in Verbindung mit der jeweiligen Feuer- und Rauchschutztür zusätzlich erforderlich.

Vorschriften/Hinweise

Die Verwendung von Feststellanlagen unterliegt aufgrund der amtlichen Zulassungsbestimmungen besonderen Vorschriften – siehe Seite 14/15. Die Rauchmeldeeinheit muss gemäss der DIN 14677 nach acht Jahren ausgetauscht werden. Das Erreichen der Austauschfrist wird über eine Leuchtdiode dauerhaft angezeigt.

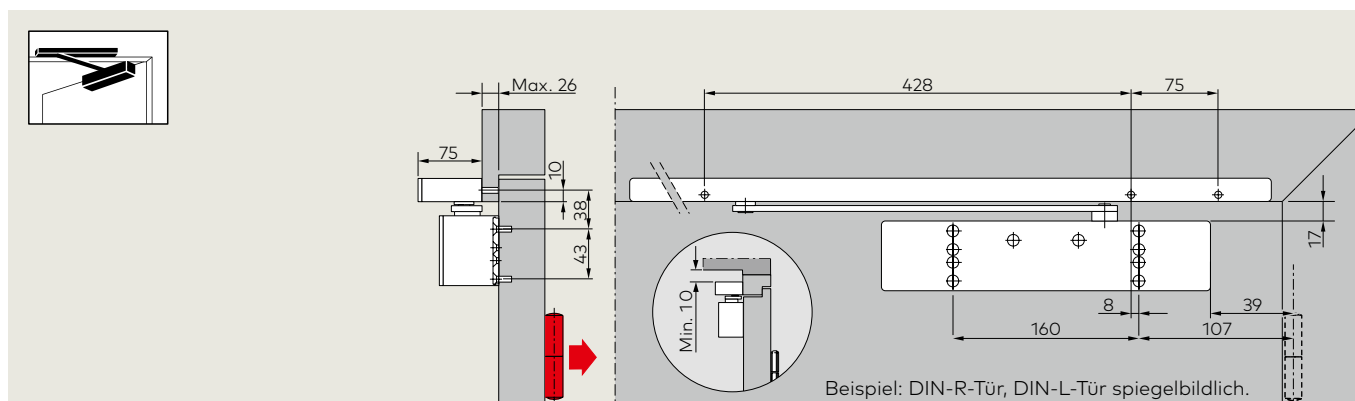
Der Transport der G-Ubivis XEA mit Batterieeinheit unterliegt vereinfachten Vorschriften des Gesetzes zur Umsetzung der ADR-Richtlinie. Nähere Informationen entnehmen Sie bitte dem Produktbeiblatt.

Technische Daten

Energieversorgung	Netzunabhängig durch Batterie
Schutzart	IP 30
Schutzklasse	III
Umgebungstemperatur	-5 bis +45 °C
Auslösemoment	Einstellbar
Türenbreite	Bis 1.250 mm
Feststellpunkt	Ca. 80°-140°
Türöffnungswinkel	Max. 140°


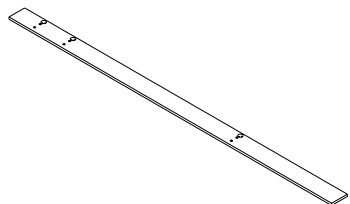

Montage Bandgegenseite

Türschliesser TS 98 XEA mit G-Ubivis XEA



Lieferumfang und Zubehör

1-flügelige Türen

			TS 98 XEA		G-Ubivis XEA Zubehör Montageplatte
					
			EN 1-6 mit Montageplatte ■ 441101xx		573600xx
	Produktbeschreibung siehe Seite		7		10
G-Ubivis XEA 	<input type="checkbox"/> 570706xx	10	<input type="checkbox"/>	■	△

xx Farboptionen

- 01 Silber P 600, vgl. RAL 9006
- 11 Weiss P 100, vgl. RAL 9016
- 10 Reinweiss P 210, vgl. RAL 9010
- 19 Schwarz P 190, vgl. RAL 9005
- 08 Customer Confection
- 09 Sonderfarbe
- 04 Edelstahlfarben P 700
- 05 Gold P 750

- Feststellvorrichtung
- Rauchmeldezentrale
- xx Ergänzung Artikelnummer siehe Farboptionen
- Schliesser separat
- Gleitschiene separat
- △ Zubehör

Gleitschienen-Türschliesser TS 98 XEA

mit batteriebetriebener Feststellanlage G-Ubivis XEA

TS 98 XEA Ubivis

Gleitschienen-Türschliesser nach DIN EN 1154, mit CE-Kennzeichnung, im XEA Design, mit stark abfallendem Öffnungsmoment für leichtes Türöffnen gemäss DIN SPEC 1104.

Montagearten: Normalmontage Band- und Bandgegen-
seite. Schliessgeschwindigkeit, 2. Schliessbereich 15°–0°,
Endschlag, hydraulisch kontrollierte Öffnungsdämpfung
sowie Schliessverzögerung über Ventil komfortabel von
vorne einstellbar.

Schliesskraft EN 1–6 per Akkuschauber von vorne
einstellbar, mit optischer Schliesskraftanzeige. Montage-
konsole mit universellem Lochgruppensystem. DIN-L
und DIN-R verwendbar. Gleitschiene mit elektromecha-
nischer Feststellung und integriertem Rauchmelder mit
Betriebs-, Verschmutzungs- und Wartungsanzeige.
Rauchmelder mit Alarmschwellennachführung für gleich
bleibendes Ansprechverhalten. Die netzunabhängige
Energieversorgung erfolgt über die in der Gleitschiene
integrierte Batterie. Feststellpunkt zwischen 80° und
140°. Ausrückkraft werkzeuglos einstellbar, Bauhöhe
34 mm.

TS 98 XEA Ubivis ist vom Deutschen
Institut für Bautechnik, Berlin, als Feststellanlage
zugelassen.

Farben

- Silber, vgl. RAL 9006 (P 600)
- Weiss, vgl. RAL 9016 (P 100)
- Schwarz, vgl. RAL 9005 (P 190)
- Customer Confection (P 000)
- Sonderfarbe
- Edelstahl-Design
- Gold (P 750)

Vorschriften/Hinweise

Feststellanlagen

Allgemein unterliegt die Verwendung von Feststellanlagen aufgrund der amtlichen Zulassungsbestimmungen besonderen Vorschriften. Sie beziehen sich insbesondere auf die Abnahme, die laufende Überwachung und die Wartung.

Die Hinweise sollen im Sinne der amtlichen Vorschriften alle Beteiligten über die wichtigsten Massnahmen beim Betrieb von Feststellanlagen informieren.

Weitere Einzelheiten sind in folgenden Unterlagen beschrieben:

- Allgemeine bauaufsichtliche Zulassung der jeweiligen Feststellanlage
- DIN EN 1155
- DIN EN 14637
- DIN 14677

1 Allgemeines

1.1 Bei Abschlüssen, die durch Feststellanlagen offen gehalten werden, muss der für den Schliessvorgang erforderliche Bereich ständig frei gehalten werden. Dieser Bereich muss durch Beschriftung, Fussbodenmarkierungen o.Ä. deutlich gekennzeichnet sein. Gegebenenfalls ist durch konstruktive Massnahmen sicherzustellen, dass Leitungen, Lagergüter oder Bauteile (z. B. Unterdecken oder deren Bestandteile) nicht in den frei zu haltenden Bereich hineinfallen können.

1.2 Soweit möglich, sollten für Feststellanlagen Rauchmelder verwendet werden. Für Feststellanlagen für Abschlüsse in Rettungswegen müssen Rauchmelder verwendet werden.

1.3 Jede Feststellvorrichtung muss auch von Hand ausgelöst werden können, ohne dass die Funktionsbereitschaft der Auslösevorrichtung beeinträchtigt wird. Bei Türschliessern mit elektromagnetischer Feststellung kann diese durch geringen Druck auf das Türblatt aufgehoben werden. Werden Haftmagnete oder Freilauftürschliesser verwendet, erfolgt die Auslösung über einen Taster. Der hierfür verwendete Handauslöser muss rot sein und die Aufschrift „Tür schliessen“ tragen. Der Taster muss sich in unmittelbarer Nähe des Abschlusses befinden und darf durch den festgestellten Abschluss nicht verdeckt sein.

2 Abnahmeprüfung

2.1 Nach dem betriebsfertigen Einbau am Verwendungsort sind die einwandfreie Funktion und vorschriftsmässige Installation durch eine Abnahmeprüfung festzustellen. Die Abnahmeprüfung darf nur von Fachkräften der Hersteller von Überwachungseinrichtungen und/oder Feststellvorrichtungen, von diesen autorisierten Fachkräften oder einer dafür benannten Prüfstelle durchgeführt werden.

2.2 Nach erfolgter Abnahmeprüfung ist in unmittelbarer Nähe des Abschlusses an der Wand ein Zulassungsschild (105 mm x 52 mm) mit der Aufschrift:

Feststellanlage

Abnahme durch
(Firmenzeichen sowie Monat und Jahr der Abnahme)

dauerhaft anzubringen.

2.3 Dem Betreiber ist über die erfolgreiche Abnahmeprüfung eine Bescheinigung auszustellen. Sie ist vom Betreiber aufzubewahren.

3 Periodische Überwachung

3.1 Die Feststellanlage muss vom Betreiber ständig betriebsbereit gehalten und mindestens einmal monatlich auf ihre einwandfreie Funktion überprüft werden.

3.2 Ausserdem ist der Betreiber verpflichtet, mindestens einmal jährlich eine Prüfung auf ordnungsgemässes und störungsfreies Zusammenwirken aller Geräte sowie eine Wartung vorzunehmen oder vornehmen zu lassen, sofern nicht im Zulassungsbescheid eine kürzere Frist angegeben ist. Diese Prüfung und Wartung darf nur von einem Fachmann oder einer dafür ausgebildeten Person durchgeführt werden.

3.3 Umfang, Ergebnis und Zeitpunkt der periodischen Überwachung sind aufzuzeichnen. Diese Aufzeichnungen sind vom Betreiber aufzubewahren.



Türtechnik



**Systemlösungen
Zutritt und Zeit**



**Mechanische
Schliesssysteme**



Hotelzutrittssysteme



**Automatische
Türsysteme**



Glassysteme



**Hochsicherheits-
schlösser**



Services

dormakaba Deutschland GmbH

DORMA Platz 1
DE-58256 Ennepetal
T +49 2333 793-0
info.de@dormakaba.com
www.dormakaba.de

dormakaba Luxembourg SA

Duchscherstrooss 50
LU-6868 Wecker
T +352 26710870
info.lu@dormakaba.com
www.dormakaba.lu

dormakaba Austria GmbH

Ulrich-Bremi-Strasse 2
AT-3130 Herzogenburg
T +43 2782 808-0
office.at@dormakaba.com
www.dormakaba.at

dormakaba Schweiz AG

Lerchentalstrasse 2a
CH-9016 St. Gallen
T +41 848 85 86 87
info.ch@dormakaba.com
www.dormakaba.ch