

PRODUKTINFORMATION

ECO TS-50

■ SYSTEMTECHNIK FÜR DIE TÜR



Leistungskriterien

| | | | |
|---|---------------------------|------------------|-------|
| Schließkraft (stufenlos einstellbar) | Größe nach EN | 1 – 5 | 2 – 6 |
| Türbreite | nach EN ≤ 1.250 mm | ■ | |
| Türbreite (gemäß gesonderter Montageposition) | nach EN ≤ 1.400 mm | | ■ |
| Abmessungen | Länge in mm | 243 | 243 |
| | Bautiefe in mm | 41 | 41 |
| | Höhe in mm | 56 | 56 |
| Montageplatte | nach EN 1154 (Beiblatt 1) | □ | □ |
| Band- / Bandgegenseite | | ■ | ■ |
| DIN-L / R | | ■ | ■ |
| Endschlag (stufenlos einstellbar) | | ■ | ■ |
| Schließgeschwindigkeit (stufenlos einstellbar) | | ■ | ■ |
| Öffnungsdämpfung (konstant) | | ■ | ■ |
| Geprüft nach EN | | EN 1154 | |
| Feuer- und Rauchschutztüren geeignet | | F | |
| nach EU-Richtlinien zertifiziert | | CE | |
| Barrierefreies Bauen | | DIN 18040 | |

- Ja
- Nein
- Option



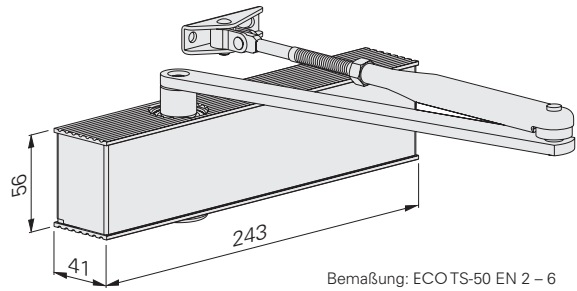
Holztür



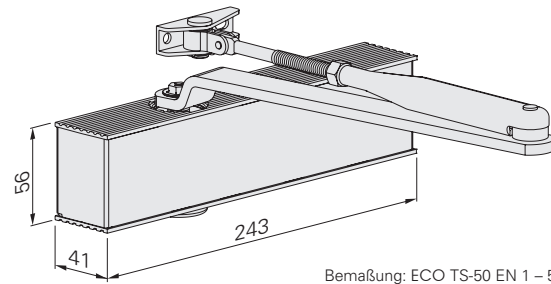
Stahltür



Profiltür



Bemaßung: ECOTS-50 EN 2 – 6



Bemaßung: ECO TS-50 EN 1 – 5

ECO Newton TS-50 - Highlights auf einen Blick



ECO **UNITY**



ECO **CLIC**



ECO **VALVE**



ECO **GREEN**



ECO **COVER²**

*optional

Details zu den ECO Newton Highlights finden Sie im Introbereich dieses Kapitels.



Korpus: Silber RAL 9006
ECOcllic: Edelstahl poliert
oder satiniert



Korpus + ECOcllic:
Weiß RAL 9016

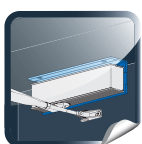


Korpus + ECOcllic:
Schwarz RAL 9005

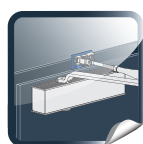


Korpus + ECOcllic:
Braun RAL 8014

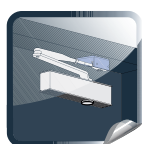
Gelenk- und Hebelarm werden immer in der bestellten Korpusfarbe ausgeliefert.



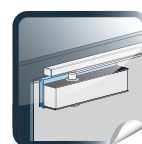
Sturzfutterwinkel
für Türschließer



Adaptionprofile



Befestigungswinkel
zur Parallelarm-
montage



Glas-Klemmschuh

Bestellinformation

ECO **Newton** TS-50 ■ Gelenkarmschließer

Produktinformation

Schließkraftgröße 1 – 5 (2 – 6), geprüft nach **EN 1154** (für Türbreiten bis 1.250 mm (1.400 mm)), stufenlos einstellbar. Endschlag und Schließgeschwindigkeit seitlich stufenlos einstellbar. Öffnungsdämpfung konstant. Gleiche Ausführung für DIN-L/R. Bautiefe nur 41 mm. Gewicht: 1.280 g. Max. Türöffnungswinkel: 180°

- ECOunity: Mit nur zwei Grundkörpern bedient das ECO **Newton** Türschließer-Portfolio jede Türdimension.
- ECOclic: Edelstahlcover umschließt den Aluminiumkorpus mit der Kraft des Federstahls und verdeckt so alle Einstellparameter sicher gegen unbefugten Zugriff
- ECOvalve: Einfache, hochpräzise und dauerhaft sichere Justierung aller Parameter des Schließvorgangs mit einem handelsüblichen Inbusschlüssel
- ECOcover²: Optionale Edelstahlabdeckung für den ECO **Newton** Türschließer
- ECOgreen: Intelligente Konstruktion und bewusster Materialeinsatz tragen wesentlich zur Schonung der Ressourcen bei

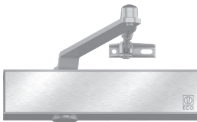
Bandseite: Normalmontage auf dem Türblatt. Bandgegenseite: Kopfmontage auf der Türzarge.

Neue Gesamtverpackung:

ECO TS-50: Komplettsset mit Türschließerkörper, Gestänge, inkl. Montageplatte, Montageanleitungen, Papierschablone und Befestigungszubehör.

Artikelnummern

ECO **TS-50 EN 1-5**



| Türschließer mit Gelenkarm inkl. Montageplatte | Farbe | Art.-Nr. |
|--|------------------|------------|
| ECO TS-50 EN 1-5 | Silber RAL 9006* | 5030010451 |
| ECO TS-50 EN 1-5 | Weiß RAL 9016 | 5030010466 |
| ECO TS-50 EN 1-5 | Schwarz RAL 9005 | 5030010473 |

ECO **TS-50 EN 2-6**

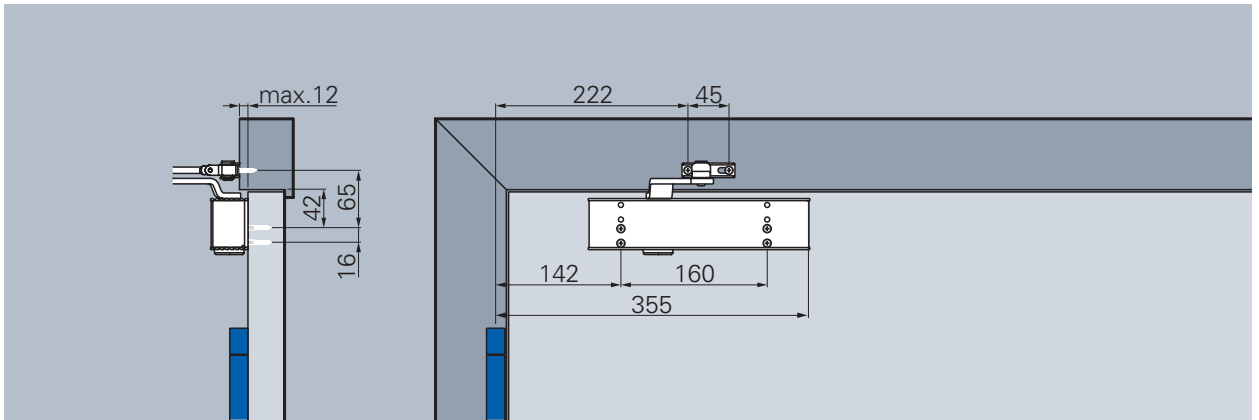


| Türschließer mit Gelenkarm inkl. Montageplatte | Farbe | Art.-Nr. |
|--|------------------|------------|
| ECO TS-50 EN 2-6 | Silber RAL 9006* | 5030039298 |
| ECO TS-50 EN 2-6 | Weiß RAL 9016 | 5030045228 |
| ECO TS-50 EN 2-6 | Schwarz RAL 9005 | 5030044348 |

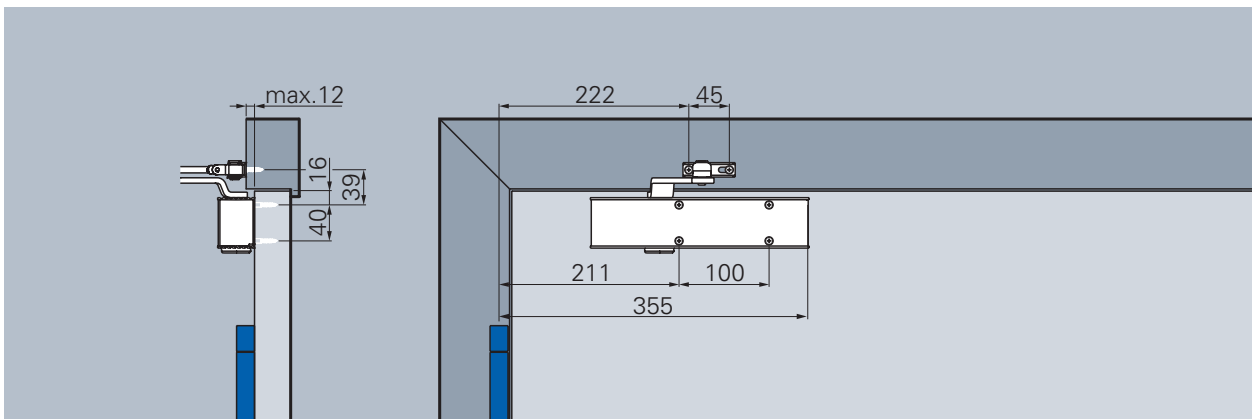
*Türschließerkorpus in Silber RAL 9006, ECOclic in Edelstahl matt, optional poliert

Bandseite

Abbildung DIN-L-Tür, DIN-R spiegelbildlich



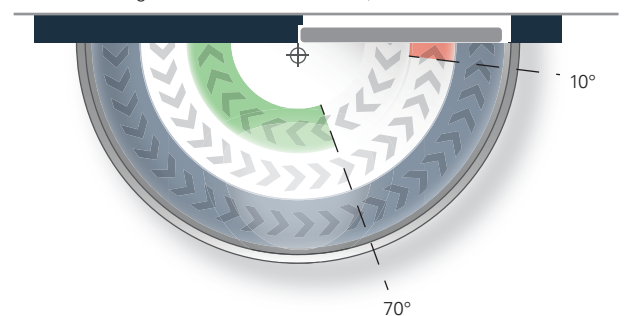
Normalmontage, Bandseite (ECO TS-50, mit Montageplatte, DIN-Lochgruppe)



Normalmontage, Bandseite (ECO TS-50, Direktmontage, ohne Montageplatte)

- Schließgeschwindigkeit**
 Stufenlos einstellbare Schließgeschwindigkeit im Bereich von 180° – 0°.
- Endschlag**
 Erhöht die Schließgeschwindigkeit und dadurch die Schließkraft zum sicheren Schließen der Tür, z.B. zum Überdrücken von Türdichtungen, Schlossfallen und von Luftdruck. Stufenlos einstellbar, Wirkungswinkel von 10° – 0°.
- Öffnungsdämpfung (konstant)**
 Reduziert die Öffnungsgeschwindigkeit ab 70° und verhindert dadurch das Aufschlagen der Tür. Dämpfungskraft konstant.

Schließkraftdiagramm ECO Newton TS-50, Bandseite

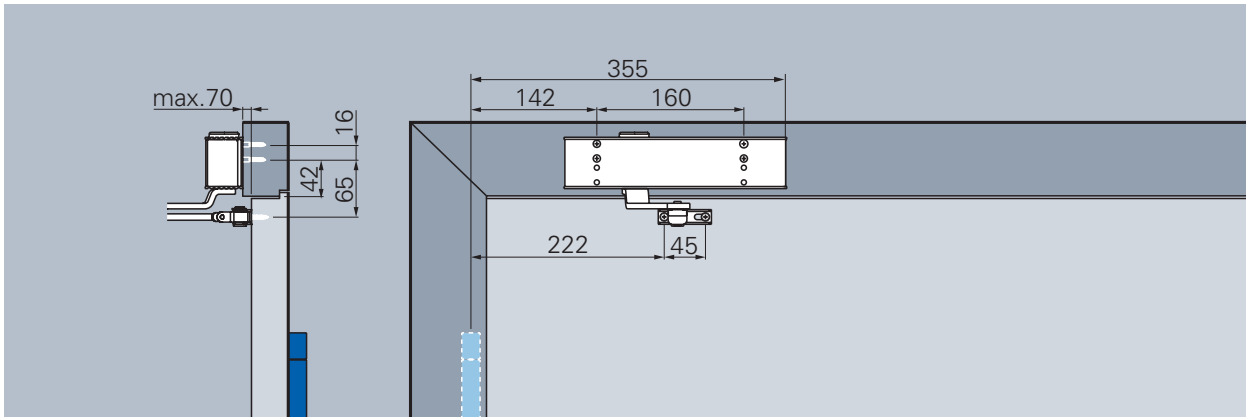


| Schließkraft: | |
|--|--|
| stufenlos einstellbar ECO TS-50 EN 2 – 6 bzw. stufenlos einstellbar ECO TS-50 EN 1 – 5 | min. Größe 2 max. Größe 6 min. Größe 1 max. Größe 5 |
| Auslieferungszustand: | Größe 3 |

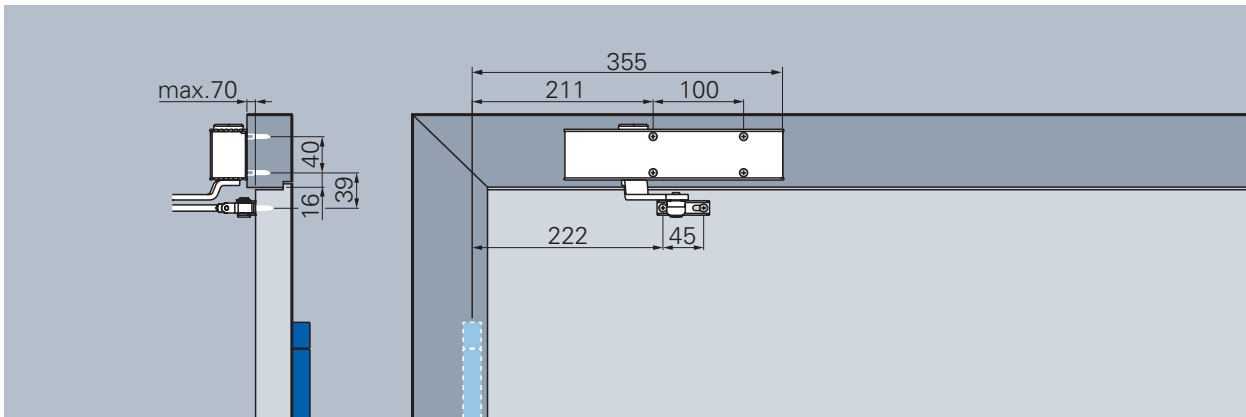


Bandgegenseite

Abbildung DIN-R-Tür, DIN-L spiegelbildlich



Kopfmontage, Bandgegenseite (ECO TS-50, mit Montageplatte, DIN-Lochgruppe)



Kopfmontage, Bandgegenseite (ECO TS-50, Direktmontage, ohne Montageplatte)

Schließgeschwindigkeit

Stufenlos einstellbare Schließgeschwindigkeit im Bereich von 170°* – 0°.

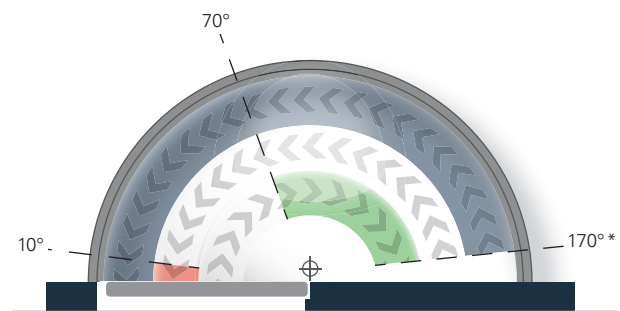
Endschlag

Erhöht die Schließgeschwindigkeit und dadurch die Schließkraft zum sicheren Schließen der Tür, z.B. zum Überdrücken von Türdichtungen, Schlossfallen und von Luftdruck. Stufenlos einstellbar, Wirkungswinkel von 10° – 0°.

Öffnungsdämpfung (konstant)

Reduziert die Öffnungsgeschwindigkeit ab 70° und verhindert dadurch das Aufschlagen der Tür. Dämpfungskraft konstant.

Schließkraftdiagramm ECO Newton TS-50, Bandgegenseite



*Variiert je nach Türdicke und Bandtyp.

Türstopper ist als Öffnungsbegrenzung zu setzen!

ECO Schulte GmbH & Co. KG

Iserlohner Landstraße 89

D-58706 Menden

Telefon +49 2373 9276 - 0

Telefax +49 2373 9276 - 40

info@eco-schulte.de

www.eco-schulte.de

■ SYSTEMTECHNIK FÜR DIE TÜR

