

# Kompakttüröffner A5000-- F



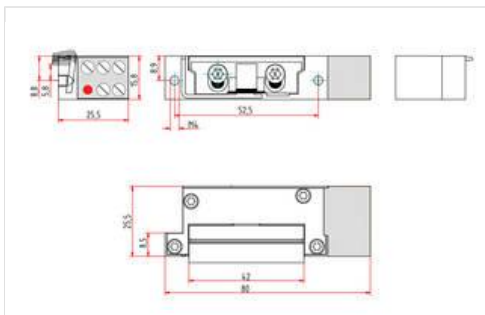
Artikel- Nr. A5000-- F



Der Kompakttüröffner A5000-- F überzeugt durch seine kleinen Maße. Er ist für die Anwendung an Standardtüren optimal geeignet und ist zudem für Rauchschutztüren zugelassen.

## LEISTUNGSMERKMALE

- ✓ Radiusfalle 3 mm verstellbar, im 0,75 mm Raster
- ✓ Anschluss an Gleichstrom
- ✓ Integrierte bipolare EMV- Schutzdiode
- ✓ Montage an links und rechts anschlagende Türen, sowie senkrecht oder waagrecht möglich



## TECHNISCHE DETAILS

### Allgemeine Daten

Artikelnummer	A5000-- F
EAN- Nummer	425043821106
Lieferumfang	1 x Kompakttüröffner

### Technische Daten

Radiusfalle verstellbar	3 mm
Falleneingrifftiefe	6 mm

Zuhaltekraft max.	5000 N
DIN- Richtung	links / rechts
Einbaulage waagrecht / senkrecht	■
Höhe	80 mm
Breite	15.8 mm
Tiefe	25.5 mm

### Elektrische Daten

Arbeitsstrom	■
Ruhestrom	
Dauerbetriebsfestigkeit	12 V DC
Stromaufnahme	200 mA (bei 12 V)

### Funktionen

Allgemeine Anwendung	■
Rauchschutzzulassung	■
Feuerschutzzulassung	
Schlossfallenführung	
I.S.T.Kingfix	
Mechanische Entriegelung	
Rückmeldekontakt	
EMV- Schutzdiode integriert	■
Doppelspulentechnik	■
Signalprozessor integriert	
Integriertes Funkmodul	■

### PASSENDE SCHLISSBLECHE



SB- HZ U  
Eckig und mit  
Riegelausschnitt.



SB- WI R  
DIN rechts  
einsetzbar



SB- WI L  
DIN links  
einsetzbar



SB- KL 130  
Kurzes  
Flachschließblech,  
eckig ohne  
Riegelausschnitt.

### PASSENDES ZUBEHÖR



HS004-- F  
4 Kanal



NT12-500  
Netzteil, 12 V DC

MASSZEICHNUNGEN

