

## GEZE TS 4000

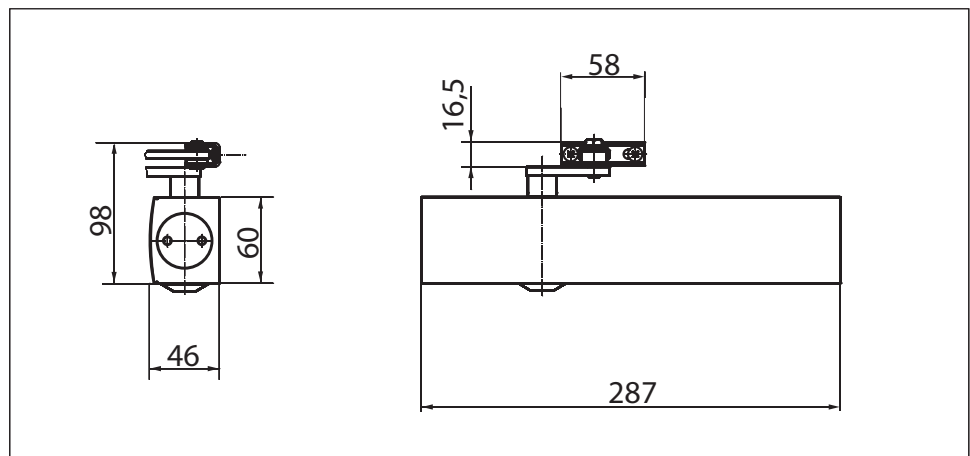
### Gestängetürschließer für 1-flügelige Türen bis 1400 mm Flügelbreite

Der obenliegende Türschließer TS 4000 ist ohne Umstellung für rechte und linke Anschlagtüren mit Flügelbreiten bis 1400 mm und für die Montage an Feuer- und Rauchschutztüren zugelassen. Die Schließkraft nach EN 1154 Größe 1-6 ist stufenlos von vorn einstellbar und lässt sich dank der optischen Größenanzeige leicht kontrollieren. Die Öffnungsdämpfung sowie die thermostabilisierte Schließgeschwindigkeit sind ebenfalls von vorn einstellbar, die Endschlageinstellung erfolgt über das Gestänge. Der Schließer ist mit einem Sicherheitsventil in Auf- und Zu-Richtung ausgestattet.

#### Sonderausführungen:

- GEZE TS 4000 mit Feststellgestänge  
Feststellwinkel bis 150° (Verwendung an Feuer- und Rauchschutztüren nicht zulässig)
- GEZE TS 4000 S mit von vorn einstellbarer Schließverzögerung bis 30 Sek.  
(Schließverzögerung bei Kopfmontage auf Bandgegenseite nicht wirksam)
- GEZE Türschließer TS 4000 Nassraumausführung  
Wie TS 4000, jedoch mit speziell vernickelter Schließerachse, Lagerschalen und Niro-Schraubenzubehör für aggressive Umgebungen.

## GEZE TS 4000



### Anwendungsbereich

- Für Anschlagtüren, Flügelbreite bis 1400 mm
- Für rechts und links angeschlagene Türen ohne Umstellung verwendbar
- Für Brandschutztüren (Türschließer mit Montageplatte)
- Standardmontage auf Türblatt Bandseite, Kopfmontage Bandgegenseite möglich
- Einsatz auf Türblatt Bandgegenseite in Parallelarmmontage möglich

# GEZE TS 1500 / TS 2000 / TS SYSTEM 4000

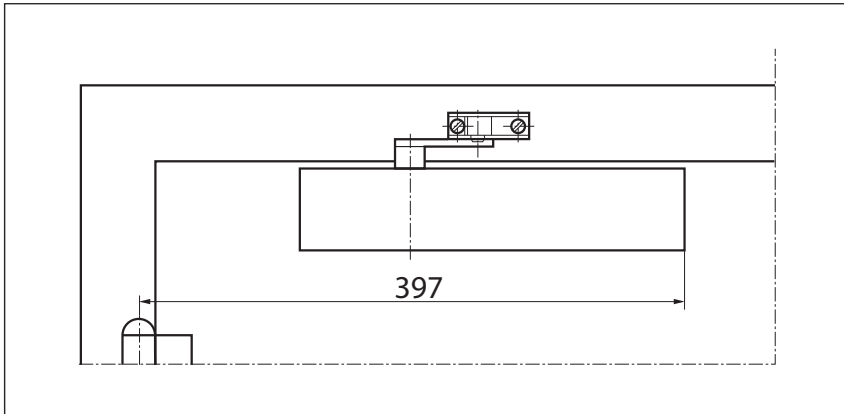
## Technische Daten Schließer

Produktmerkmale	GEZE TS 4000 Schließer	GEZE TS 4000 S Schließer
Schließkraft nach EN1154	1 - 6	
Flügelbreite empfohlen bis	1400 mm	
Gleiche Ausführung DIN-L und DIN-R	•	•
Produkt geprüft nach	Türschließer geprüft nach EN1154	
Eignung Brandschutztüren	•	•
Montageplatte mit Bohrbild nach EN1154 Beiblatt	•	•
Länge	287 mm	
Bautiefe	46 mm	
Höhe	60 mm	
<b>Funktionen</b>		
Schließkraft einstellbar	• stufenlos	
Schließgeschwindigkeit einstellbar	•	•
Endschlag einstellbar	• über Gestänge	• über Ventil
Öffnungsdämpfung integriert	• hydraulisch einstellbar	
Schliessverzögerung integriert		•
Position Schließkraftverstellung	Vorne	
Optische Anzeige der Schließkraft	•	•
Sicherheitsventil gegen mutwillige Beschädigung	•	•
Thermostabilisierte Ventile	•	•

- = ja
- = nein

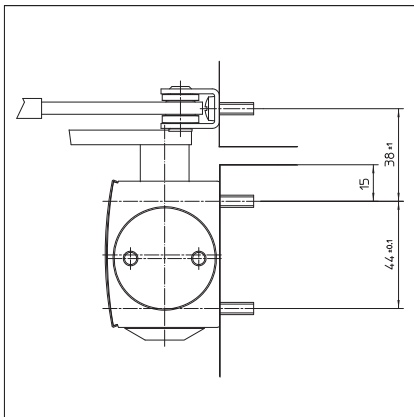
## Türblattmontage/Bandseite TS 4000

### Ansicht

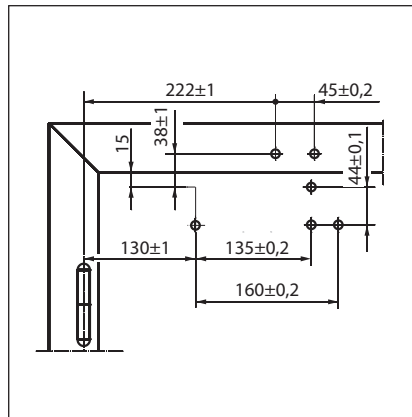


Beispiel für die Montage des GEZE TS 4000 1-6, TS 4000 S, TS 4000 Nassraum

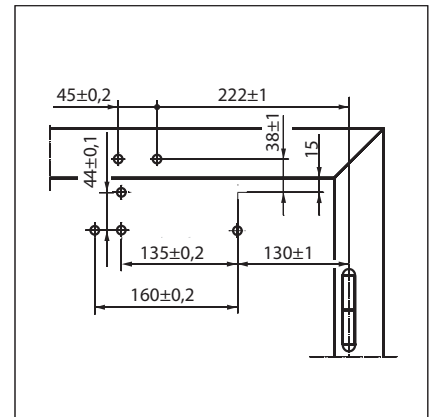
### Direktmontage



Schnitt = Direktmontage

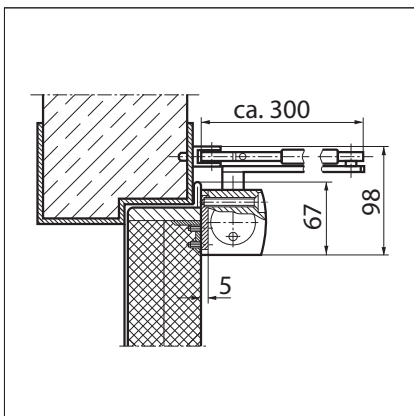


Anschlagmaße Linkstür

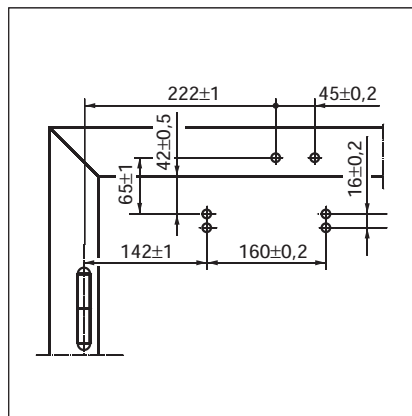


Anschlagmaße Rechtstür

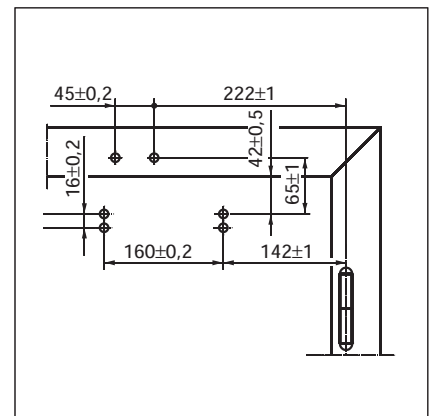
### Montage mit Montageplatte



Schnitt = Montage mit Montageplatte



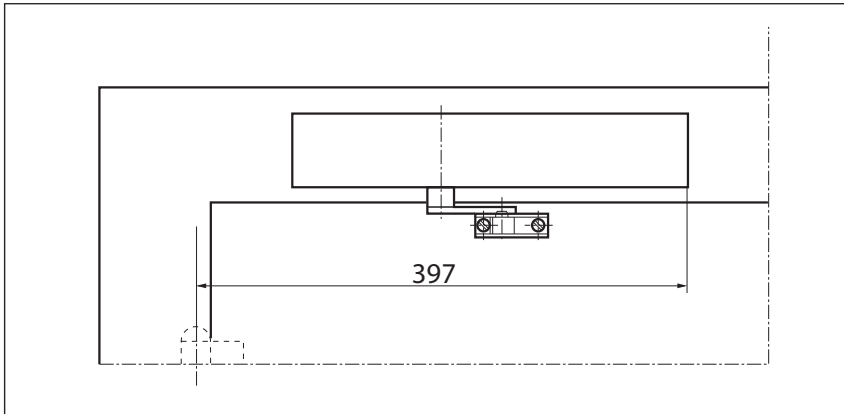
Anschlagmaße Linkstür



Anschlagmaße Rechtstür

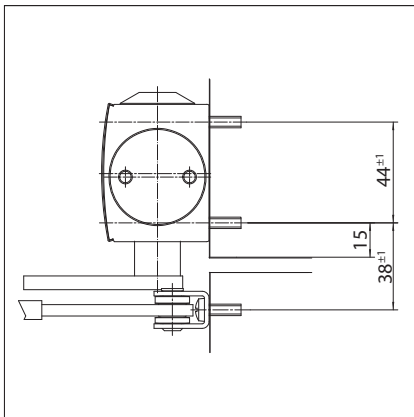
## Kopfmontage/Bandgegenseite TS 4000

Ansicht

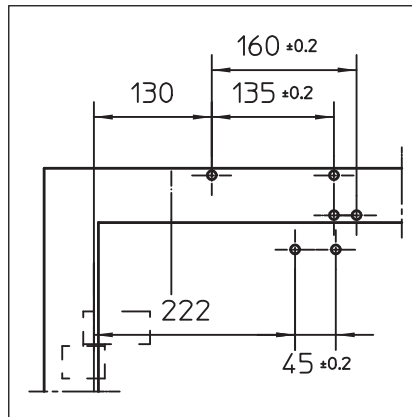


Beispiel für die Montage des GEZE TS 4000 1-6, TS 4000 S, TS 4000 Nassraum

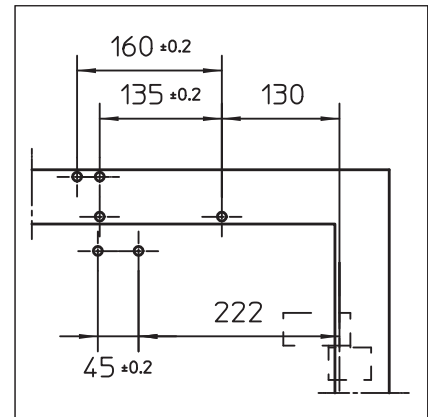
Direktmontage



Schnitt = Direktmontage

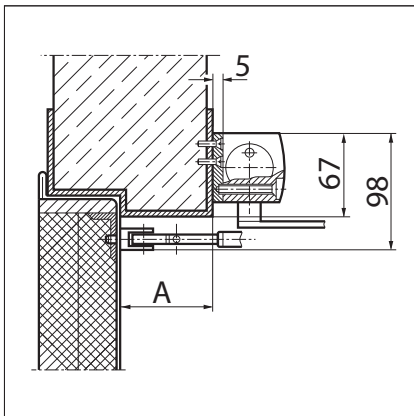


Anschlagmaße Rechtstür

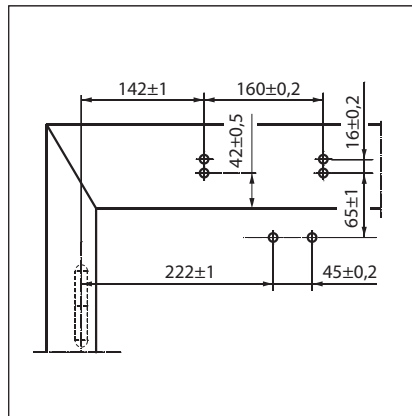


Anschlagmaße Linkstür

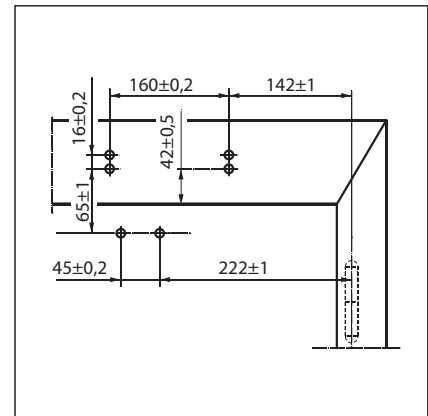
Montage mit Montageplatte



Schnitt = Montage mit Montageplatte,  
A = max. 70 mm Sturztiefe bei Feuer- und  
Rauchschutztüren



Anschlagmaße Rechtstür



Anschlagmaße Linkstür