

Pos.	Benennung	Art.-Nr.	St.	Bemerkung
1	OTS 634 mit Gleitschiene	K-17523	1	
	*Feststelleinheit OTS 634 mechanisch	K-17726	1	
	Bohrlehre	K-17975		

**Hinweis:**

\* nicht an Brandschutztüren verwendbar

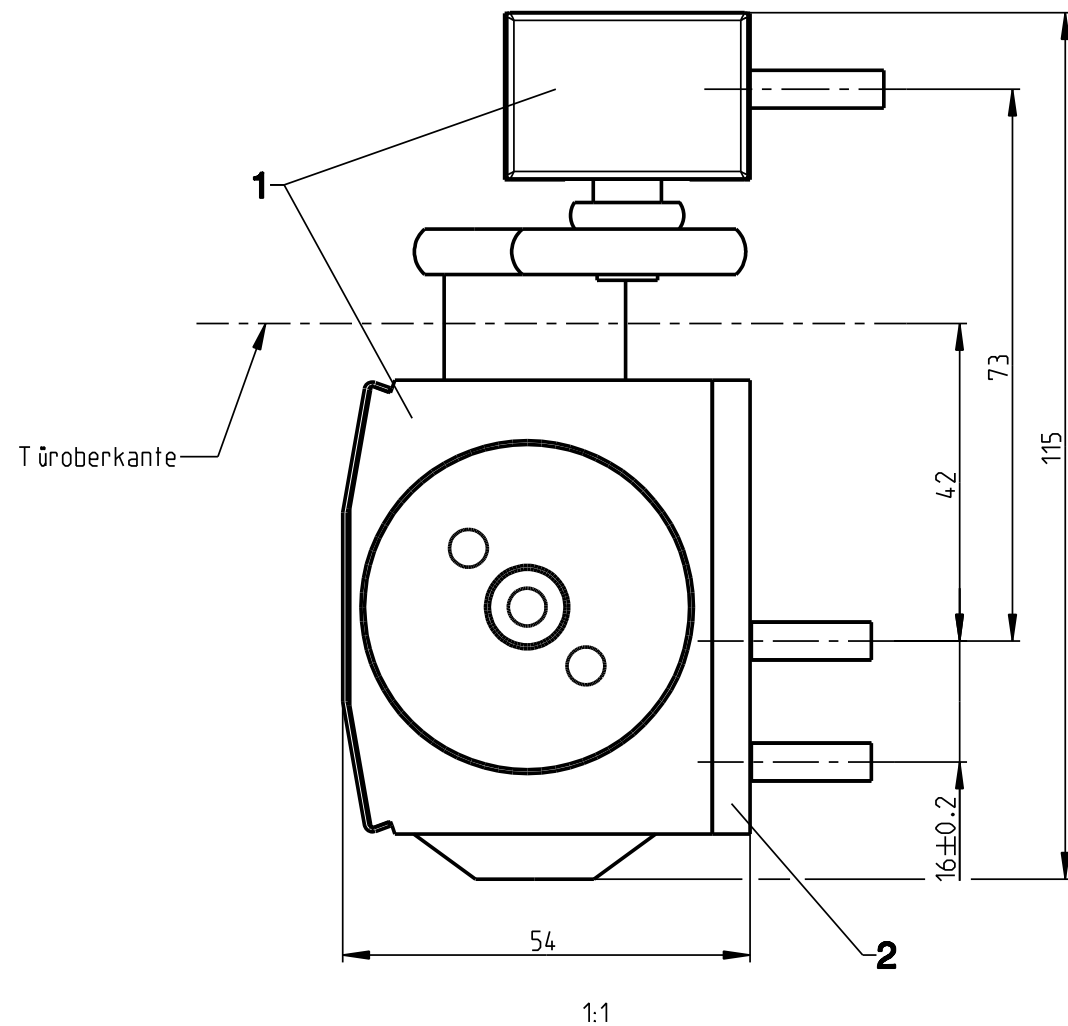
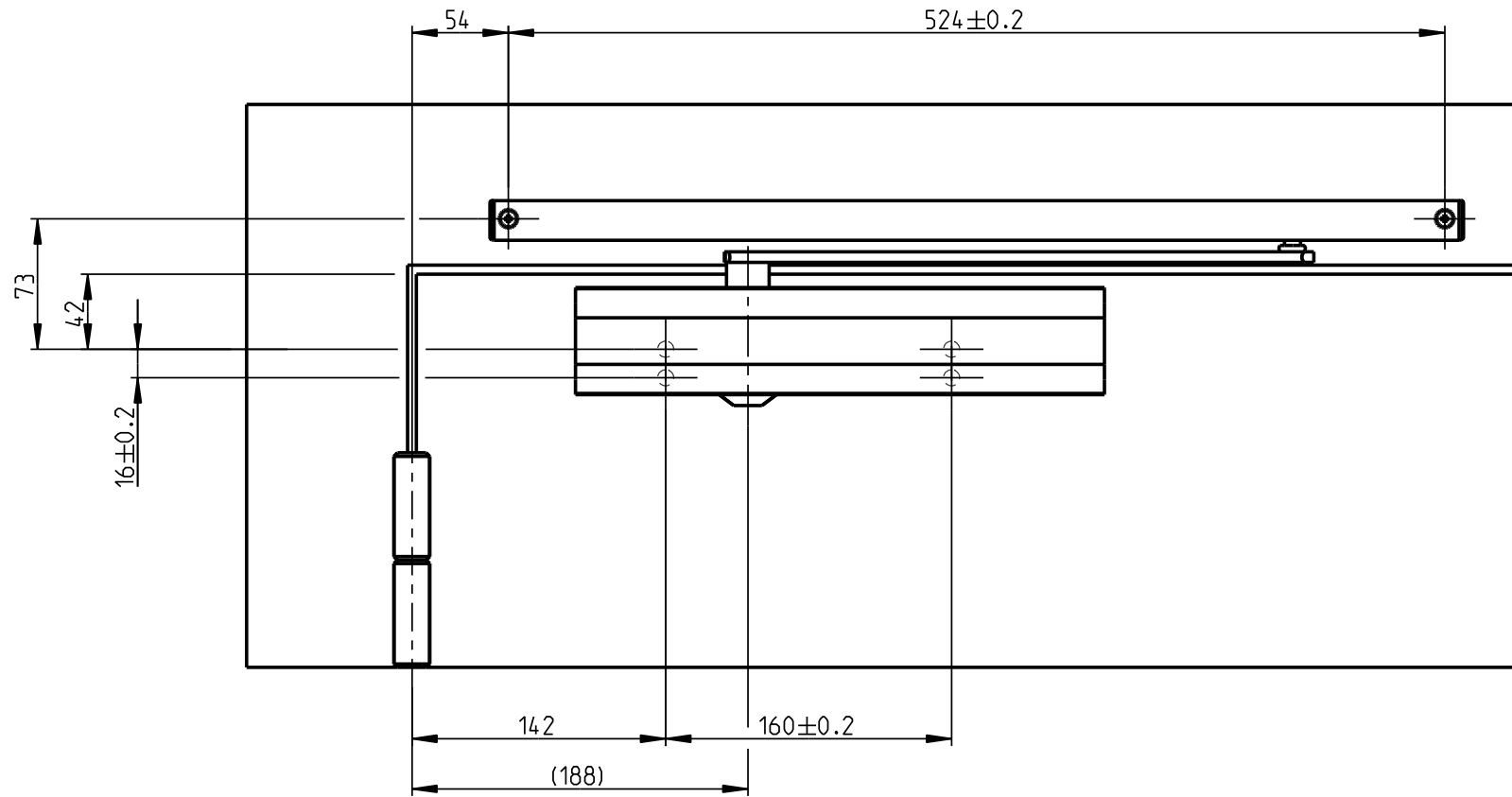
**Beachte:**

Für eine sichere Befestigung ist der Fachbetrieb bzw. der Monteur verantwortlich. Bei Brandschutztüren sind die entsprechenden Vorschriften und Zulassungen zu beachten.

Description

**OTS 634**  
**Normalmontage Bandseite**  
**Profil: Neutral**

	Release No.	Level	released	Scale	Modification	Size
	--	Ver.	--			
	Mod. No. G24872	Draft	08.09.2011	La	Drawing No.	Sheet
Replacement for --					<b>0-45624-PL-0-0</b>	



Pos.	Benennung	Art.-Nr.	St.	Bemerkung
1	OTS 634 mit Gleitschiene	K-17523	1	
	*Feststelleinheit OTS 634 mechanisch	K-17726	1	
2	Montageplatte	K-17578	1	
	Bohrlehre	K-17975		

**Hinweis:**

\* nicht an Brandschutztüren verwendbar

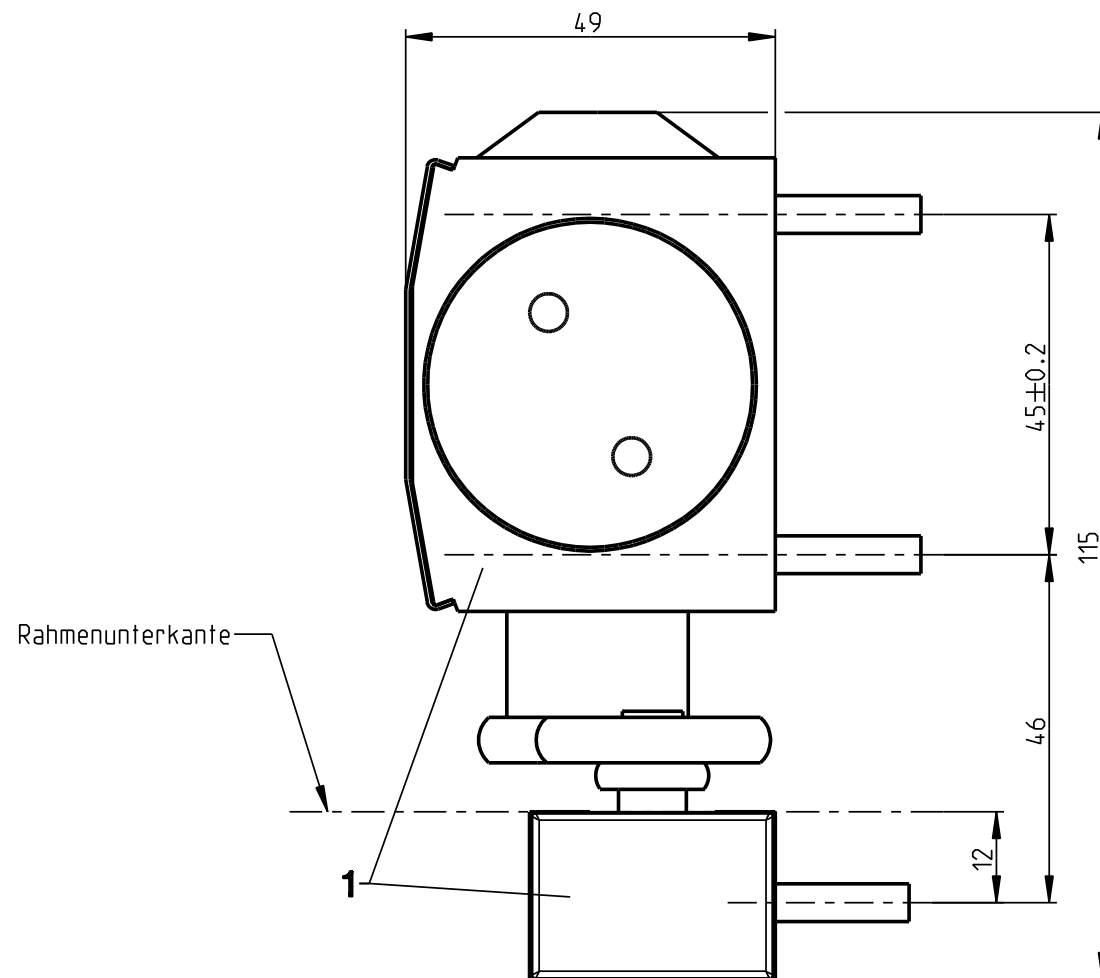
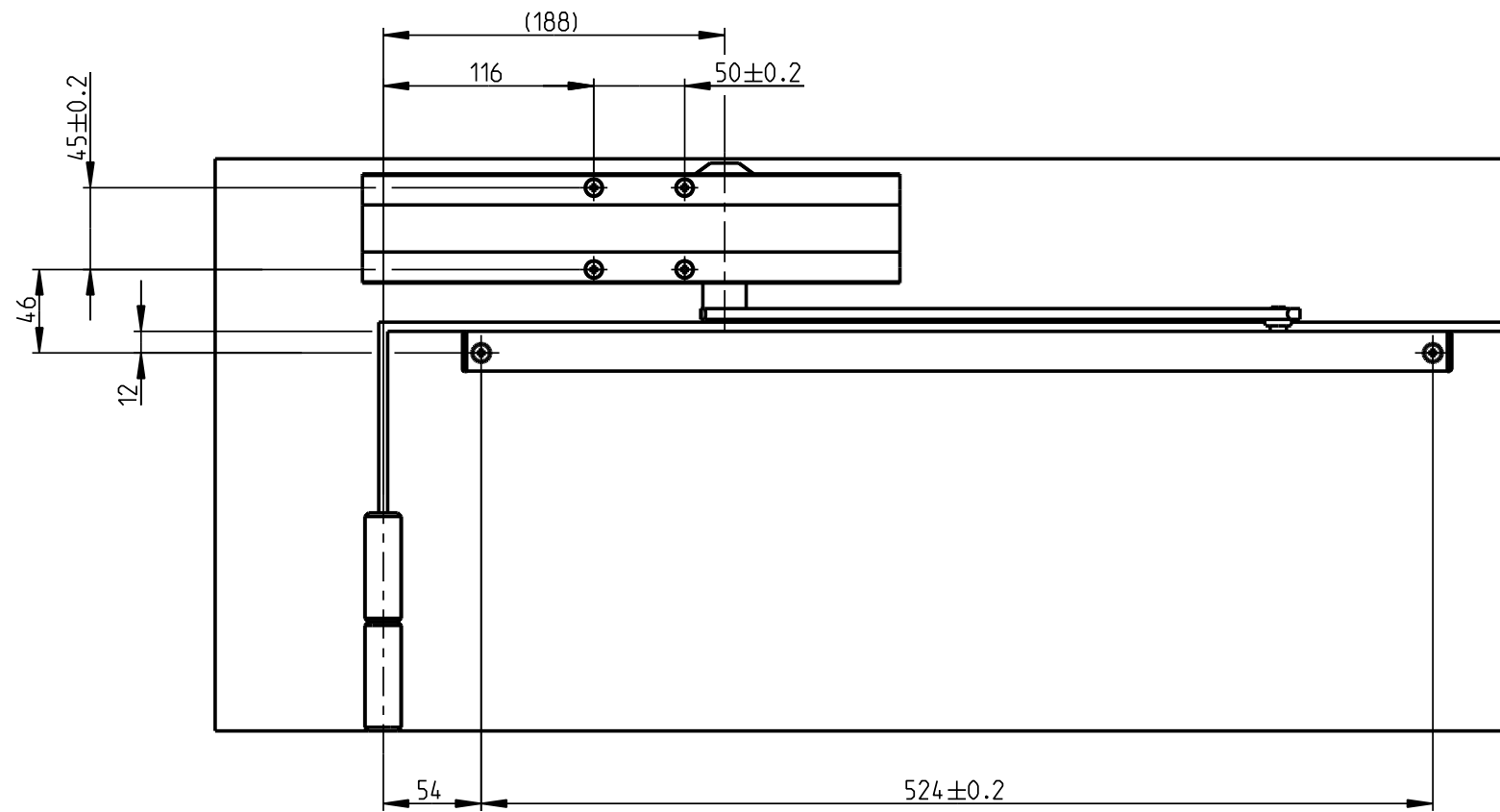
**Beachte:**

Für eine sichere Befestigung ist der Fachbetrieb bzw. der Monteur verantwortlich. Bei Brandschutztüren sind die entsprechenden Vorschriften und Zulassungen zu beachten.

Description

**OTS 634**  
**Normalmontage Bandseite , mit Montageplatte**  
**Profil: Neutral**

	Release No.	Level	released		Scale	Modification	Size
	--	Ver.	--	Wi			
	Mod. No. G24872	Draft	08.09.2011	La		Drawing No.	Sheet
Replacement for --						<b>0-45624-PL-0-0</b>	2/6



1:1

Pos.	Benennung	Art.-Nr.	St.	Bemerkung
1	OTS 634 mit Gleitschiene	K-17523	1	
	*Feststelleinheit OTS 634 mechanisch	K-17726	1	
	Bohrlehre	K-17975		

**Hinweis:**

\* nicht an Brandschutztüren verwendbar

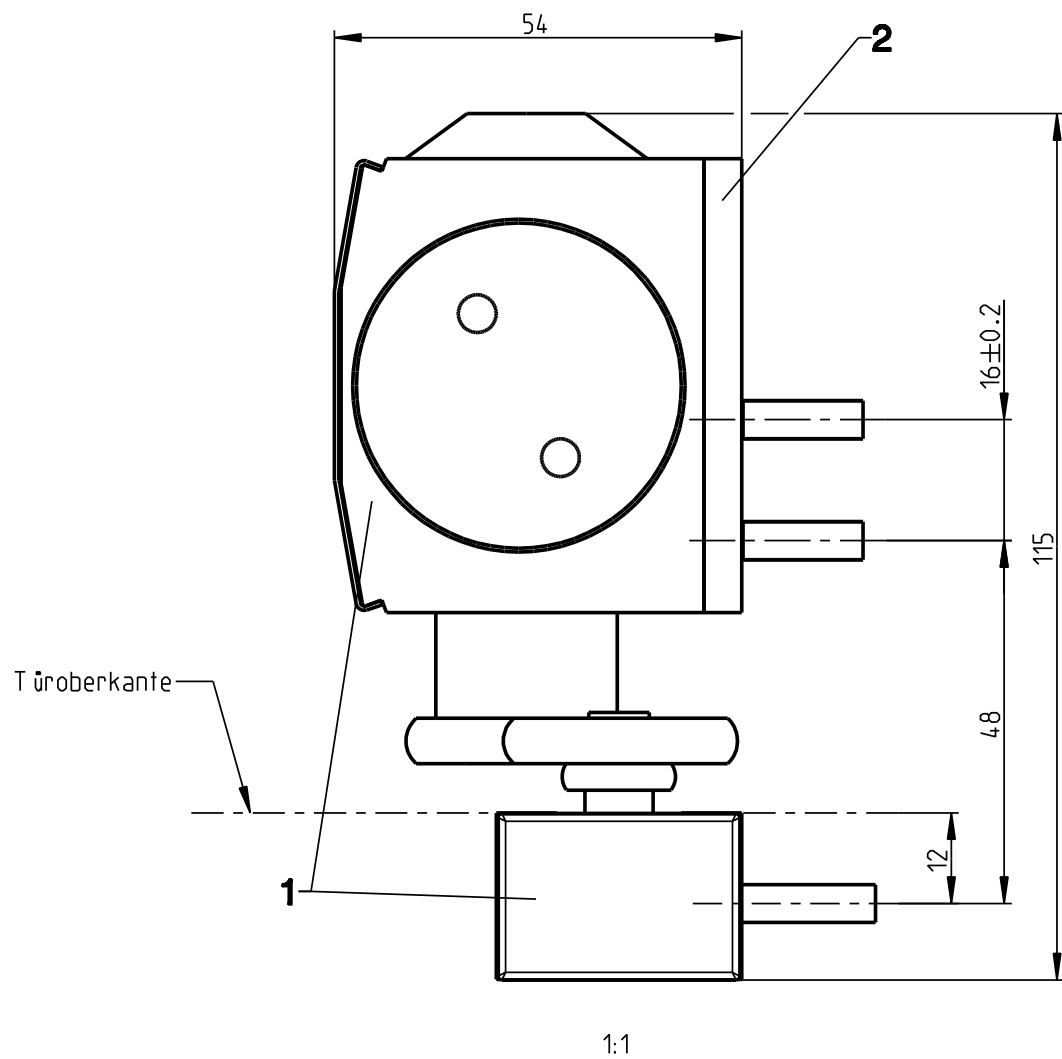
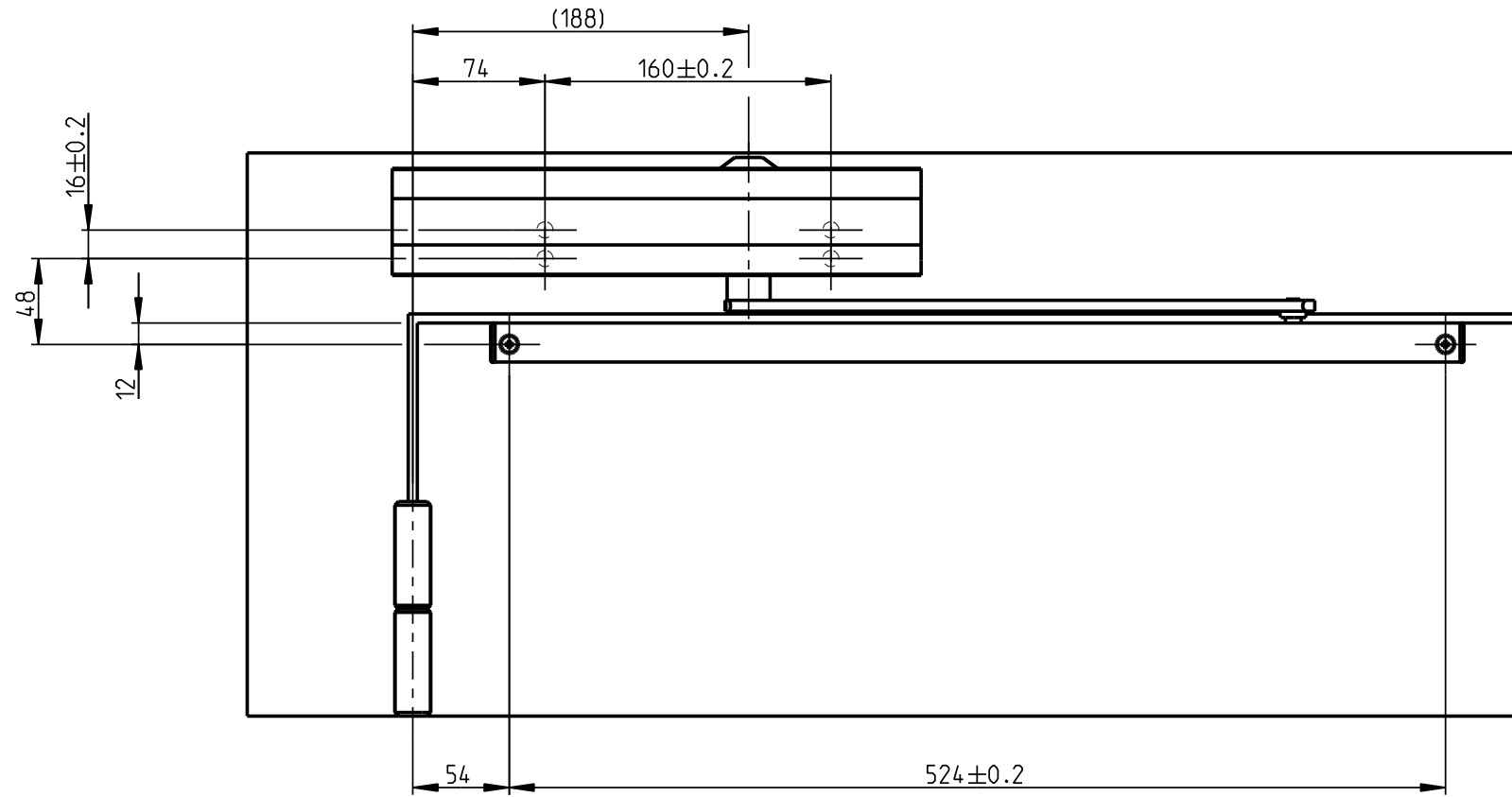
**Beachte:**

Für eine sichere Befestigung ist der Fachbetrieb bzw. der Monteur verantwortlich. Bei Brandschutztüren sind die entsprechenden Vorschriften und Zulassungen zu beachten.

Description

**OTS 634**  
**Kopfmontage Bandseite**  
**Profil: Neutral**

	Release No.	Level	released	Scale	Modification	Size
	--	Ver.	--			
	Mod. No. G24872	Draft	08.09.2011	La	Drawing No.	Sheet
Replacement for --					<b>0-45624-PL-0-0</b>	3/6



Pos.	Benennung	Art.-Nr.	St.	Bemerkung
1	OTS 634 mit Gleitschiene	K-17523	1	
	*Feststelleinheit OTS 634 mechanisch	K-17726	1	
2	Montageplatte	K-17578	1	

**Hinweis:**

\* nicht an Brandschutztüren verwendbar

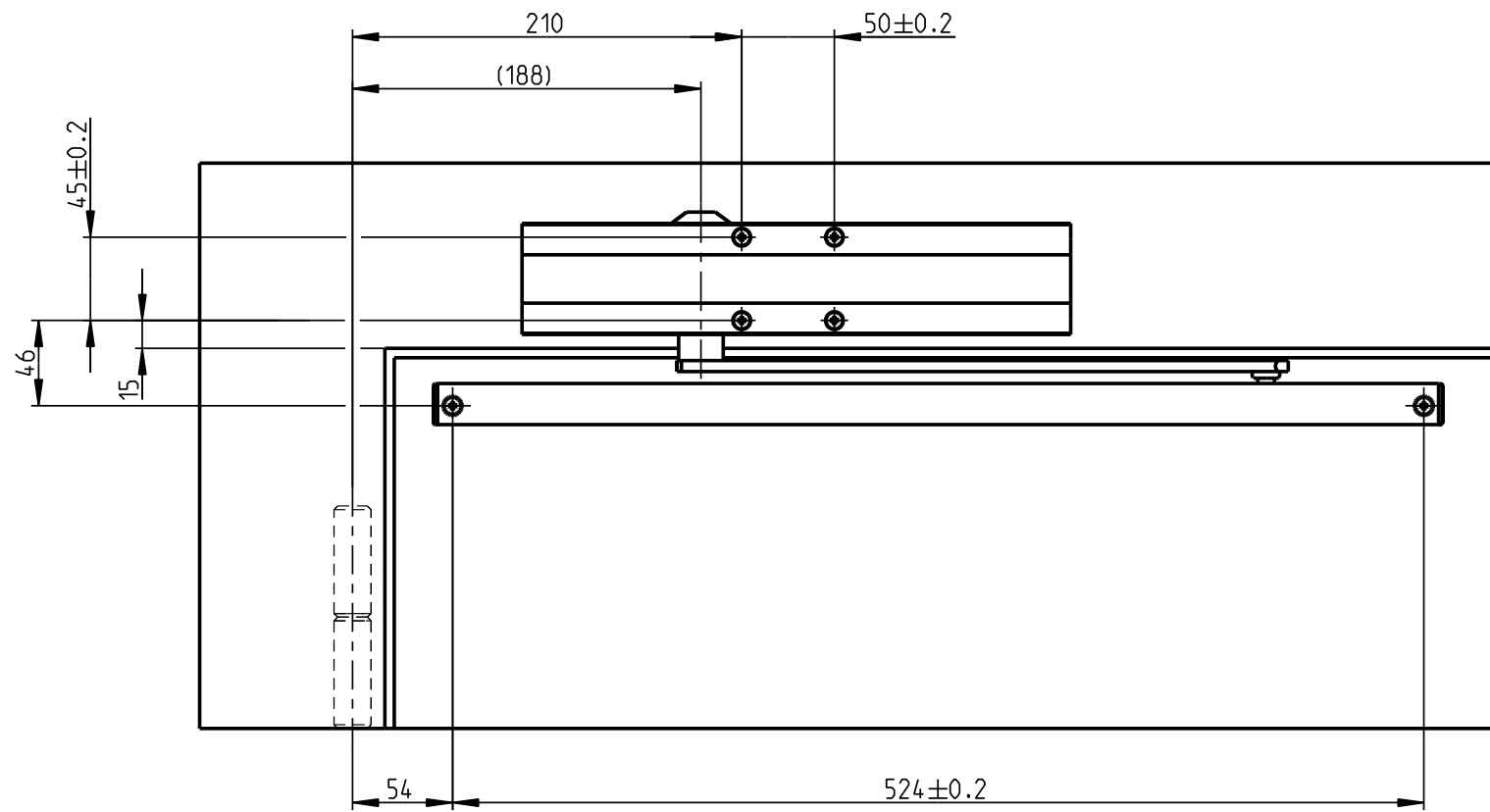
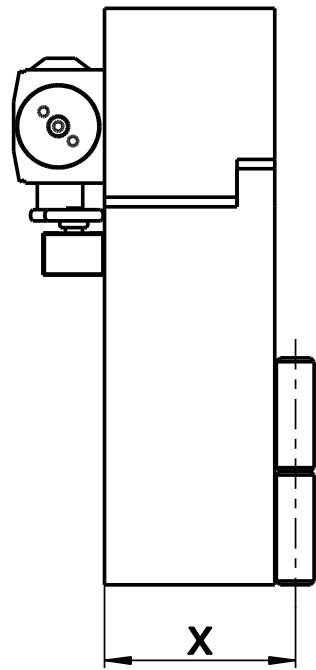
**Beachte:**

Für eine sichere Befestigung ist der Fachbetrieb bzw. der Monteur verantwortlich. Bei Brandschutztüren sind die entsprechenden Vorschriften und Zulassungen zu beachten.

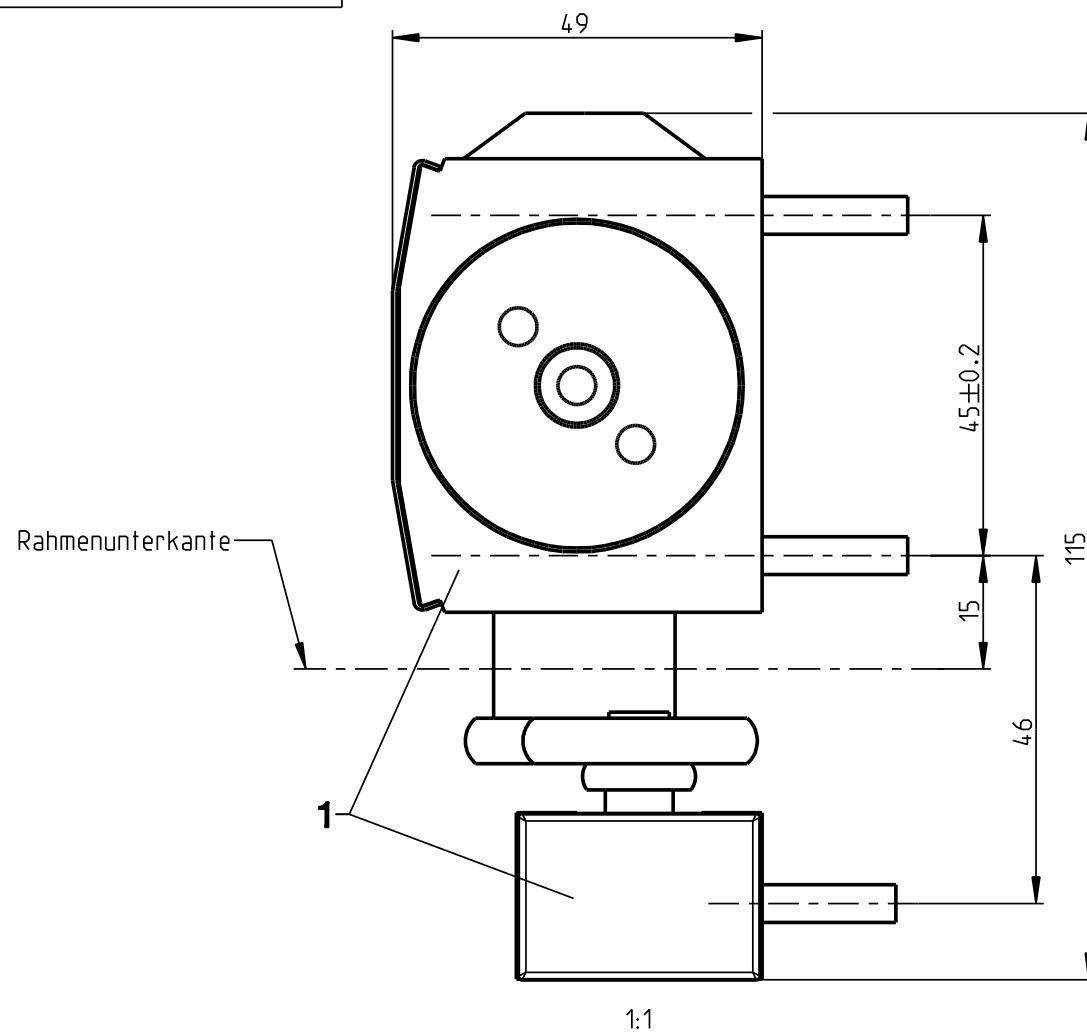
Description

**OTS 634**  
**Kopfmontage Bandseite , mit Montageplatte**  
**Profil: Neutral**

	Release No.	Level	released	Scale	Modification	Size
	--	Ver.	--			
	Mod. No. G24872	Draft	08.09.2011	La	Drawing No.	0-45624-PL-0-0
Replacement for --						



Maß X	max. Türöffnungswinkel
70 mm	124 °
80 mm	120 °
90 mm	114 °
100 mm	110 °
110 mm	106 °



Pos.	Benennung	Art.-Nr.	St.	Bemerkung
1	OTS 634 mit Gleitschiene	K-17523	1	
	*Feststelleinheit OTS 634 mechanisch	K-17726	1	
	Bohrlehre	K-17975		

**Hinweis:**

\* nicht an Brandschutztüren verwendbar

Vor max. Türöffnungswinkel muss bauseits ein Türstopper gesetzt werden.

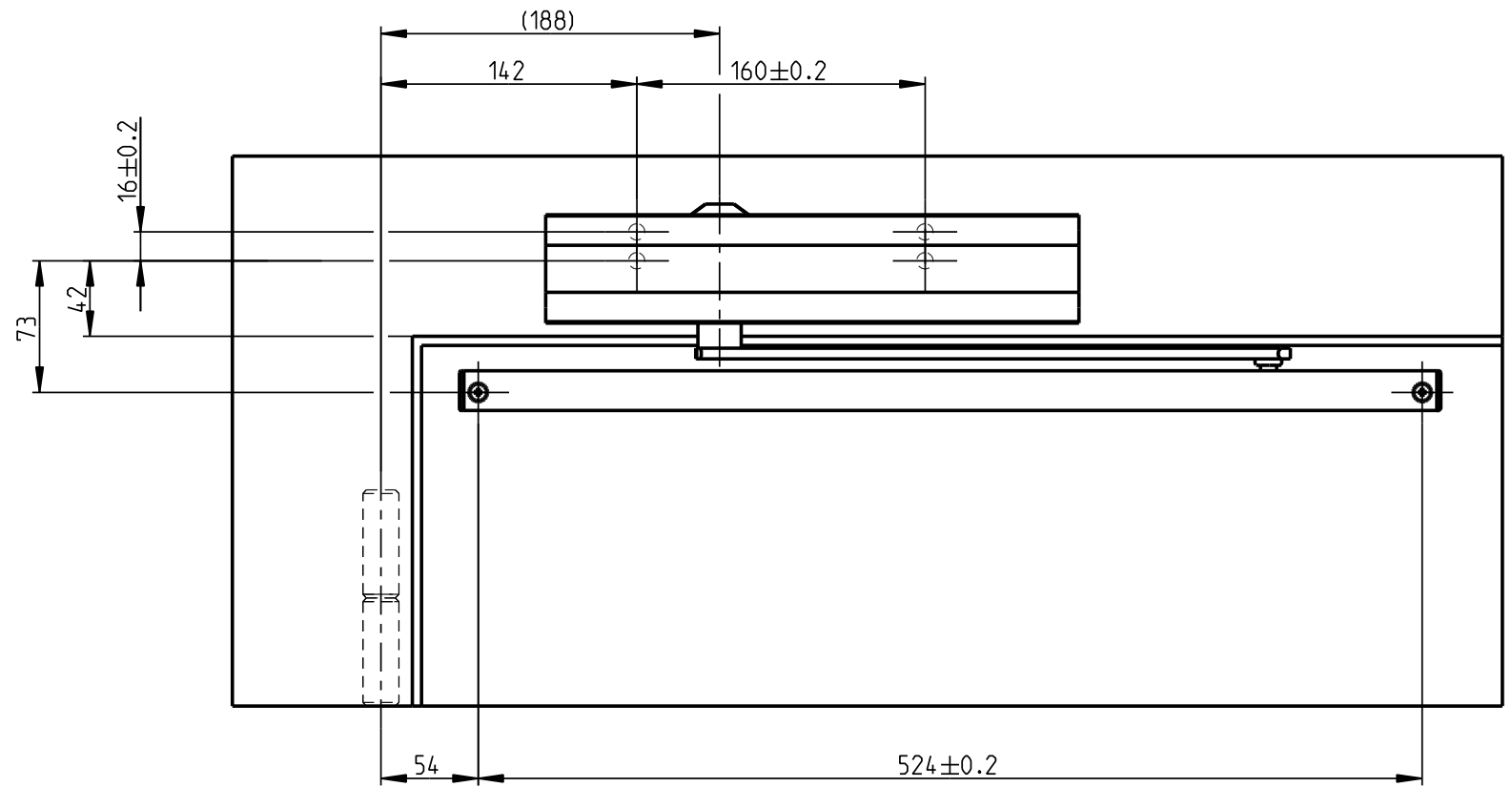
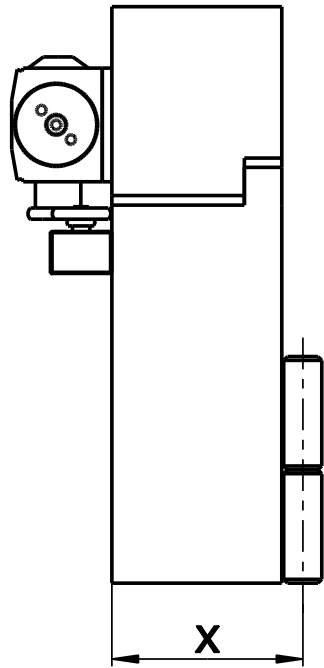
**Beachte:**

Für eine sichere Befestigung ist der Fachbetrieb bzw. der Monteur verantwortlich. Bei Brandschutztüren sind die entsprechenden Vorschriften und Zulassungen zu beachten.

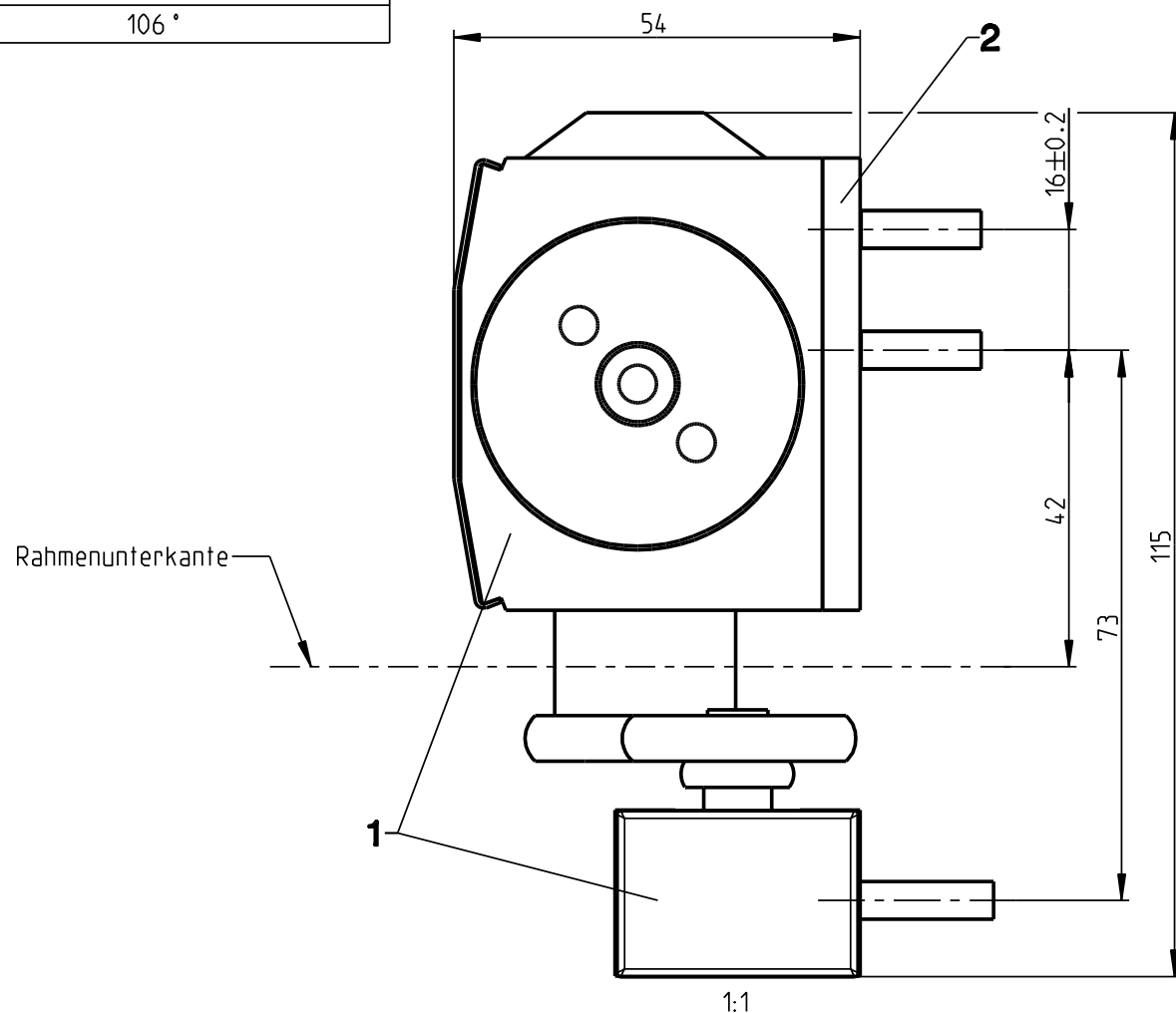
Description

**OTS 634**  
**Kopfmontage Bandgegenseite**  
**Profil: Neutral**

	Release No.	Level	released	Scale	Modification	Size
	--	Ver.	--			
	Mod. No. G24872	Draft	08.09.2011	La	Drawing No.	0-45624-PL-0-0
Replacement for --						



Maß X	max. Türöffnungswinkel
70 mm	124 °
80 mm	120 °
90 mm	114 °
100 mm	110 °
110 mm	106 °



Pos.	Benennung	Art.-Nr.	St.	Bemerkung
1	OTS 634 mit Gleitschiene	K-17523	1	
	*Feststelleinheit OTS 634 mechanisch	K-17726	1	
2	Montageplatte	K-17578	1	
	Bohrlehre	K-17975		

**Hinweis:**

\* nicht an Brandschutztüren verwendbar

Vor max. Türöffnungswinkel muss bauseits ein Türstopper gesetzt werden.

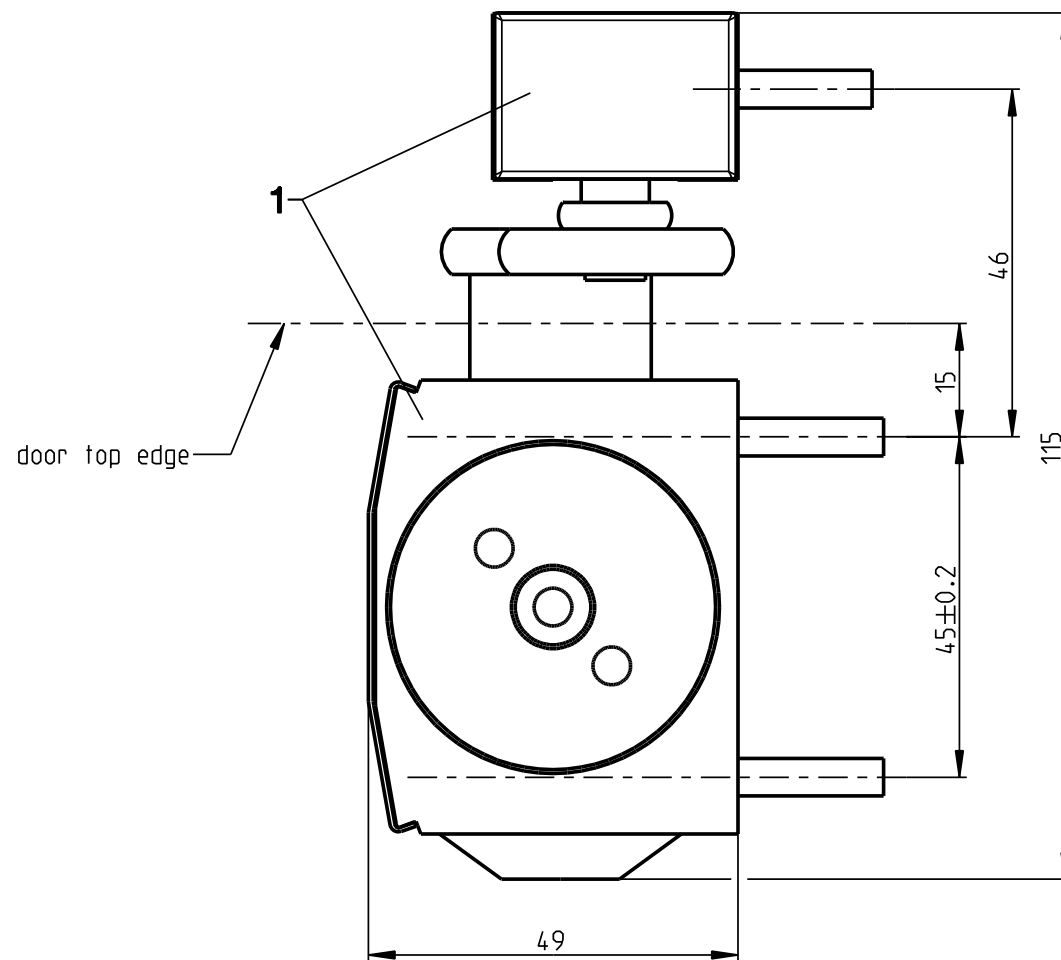
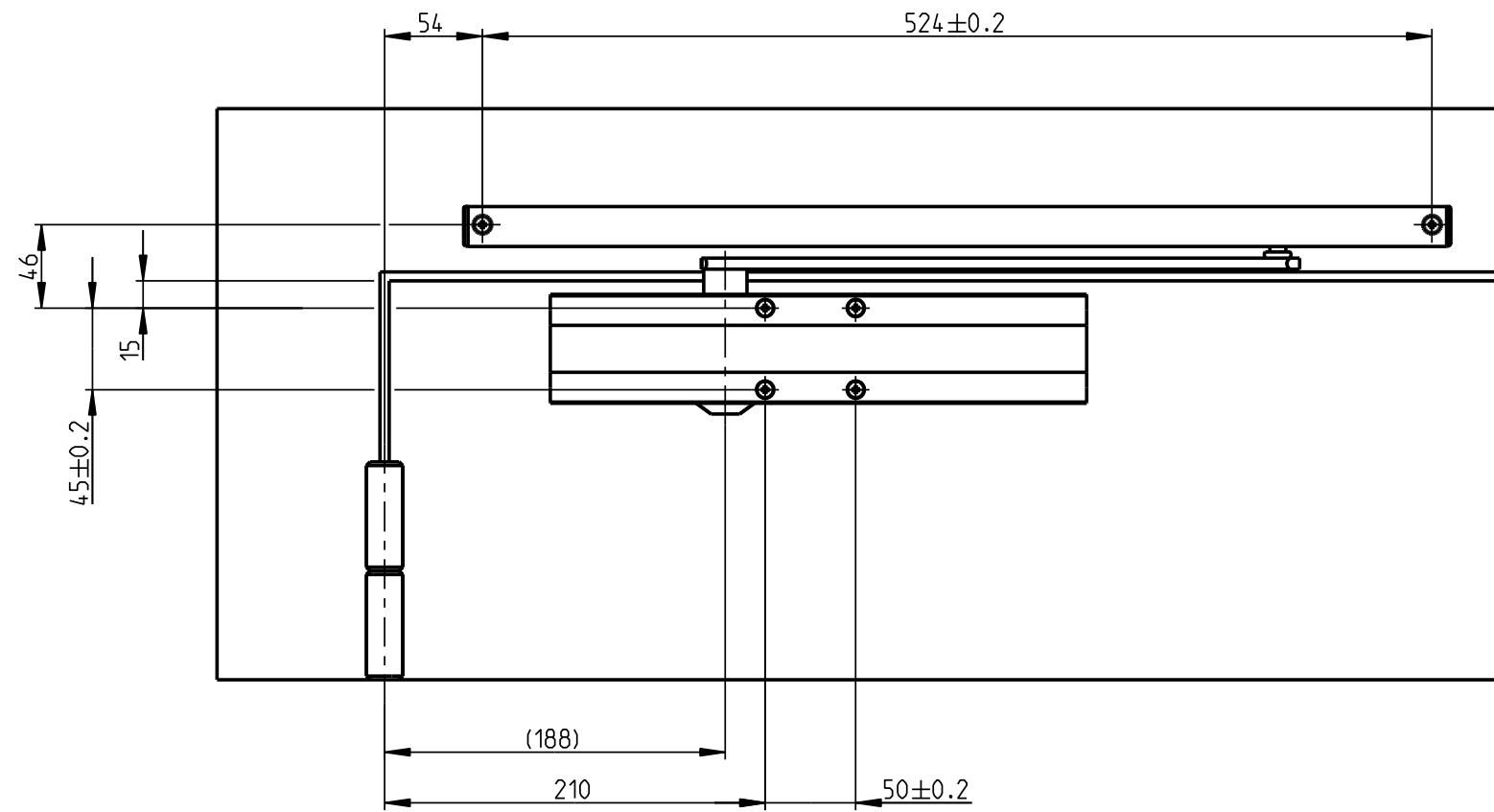
**Beachte:**

Für eine sichere Befestigung ist der Fachbetrieb bzw. der Monteur verantwortlich. Bei Brandschutztüren sind die entsprechenden Vorschriften und Zulassungen zu beachten.

Description

**OTS 634**  
**Kopfmontage Bandgegenseite , mit Montageplatte**  
**Profil: Neutral**

	Release No.	Level	released	Scale	Modification	Size
	--	Ver.	--			
	Mod. No. G24872	Draft	08.09.2011	La	Drawing No.	0-45624-PL-0-0
Replacement for --						



1:1

Item	Description	Article no.	Qty.	Remark
1	OTS 634 with gliding rail	K-17523	1	
	*Hold-open device OTS 634 mechanical	K-17726	1	
	Drilling jig	K-17975		

**Indication:**

\* not for use on fire doors

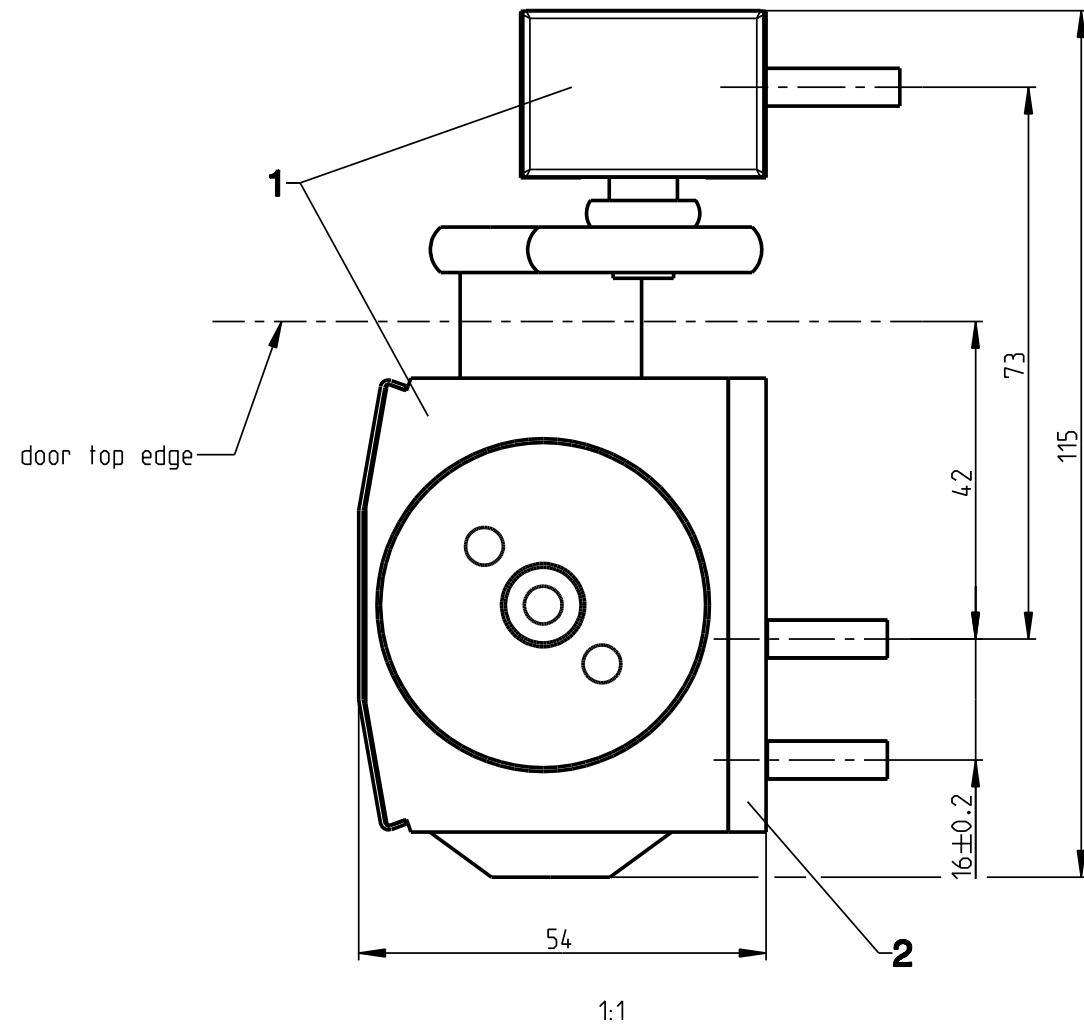
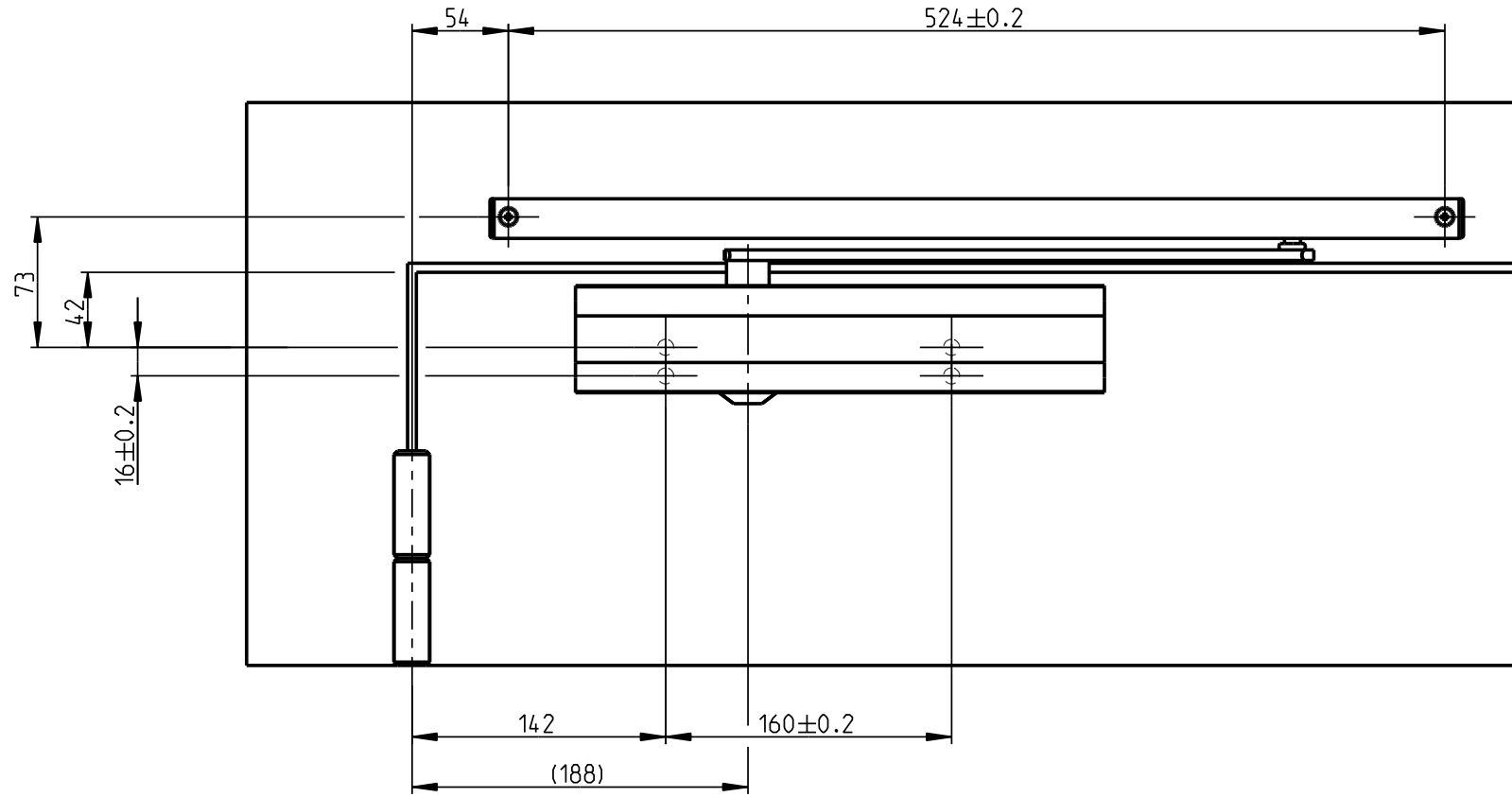
**Notice:**

The installer is responsible for the secure fastening of the door closer. If mounted on fire doors, the appropriate directives and approvals must be observed.

Description

**OTS 634**  
**Standard mounting on hinge side**  
**Profile: neutral**

	Release No.	Level	released		Scale	Modification	Size
	--	Ver.	--	Wi			
	Mod. No. G24872	Draft	08.09.2011	La		Drawing No.	Sheet
Replacement for --						<b>0-45624-PL-0-GB</b>	1/6



1:1

	Description	Article no.	Qty.	Remark
1	OTS 634 with gliding rail	K-17523	1	
	*Hold-open device OTS 634 mechanical	K-17726	1	
2	Mounting plate	K-17578	1	
	Drilling jig	K-17975		

**Indication:**

\* not for use on fire doors

**Notice:**

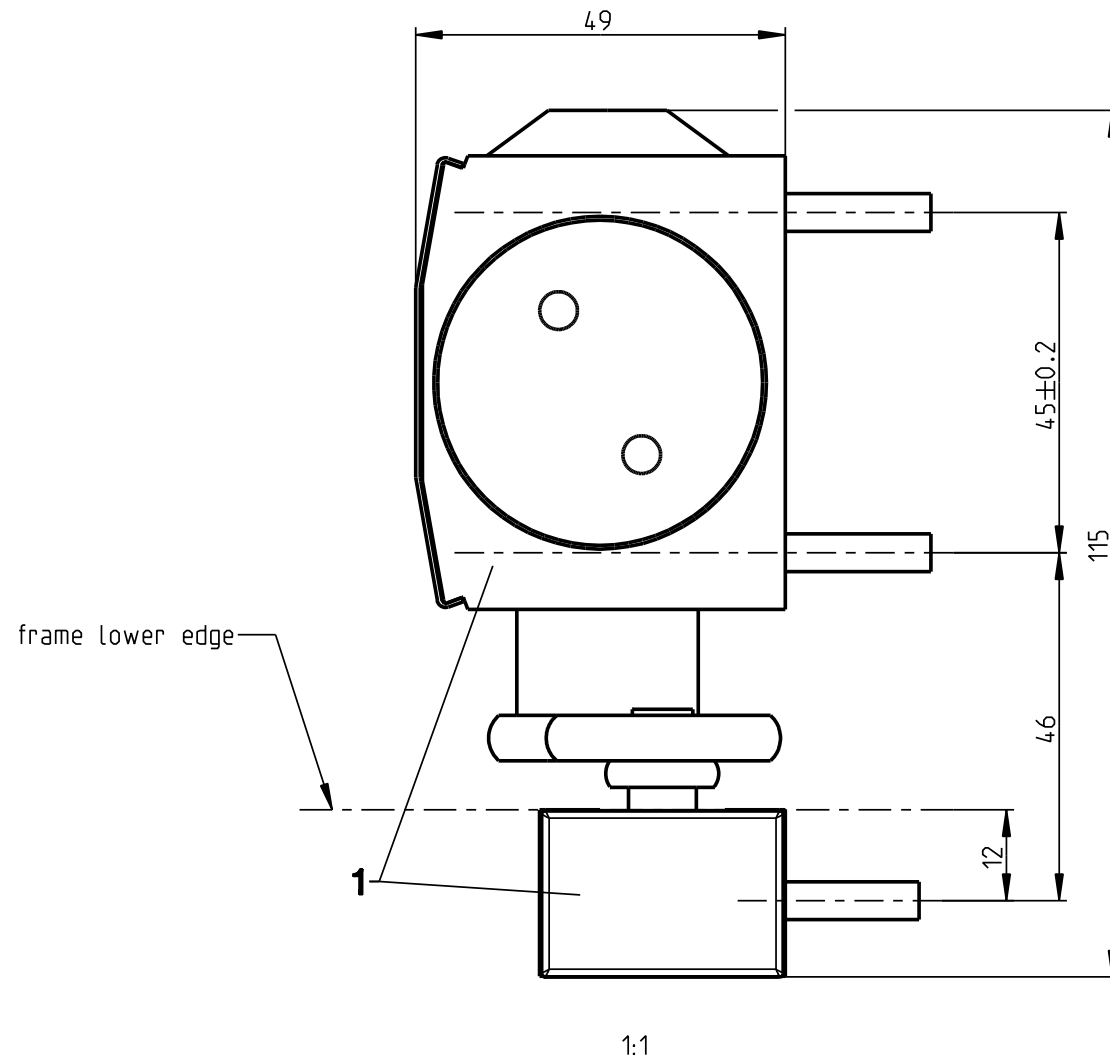
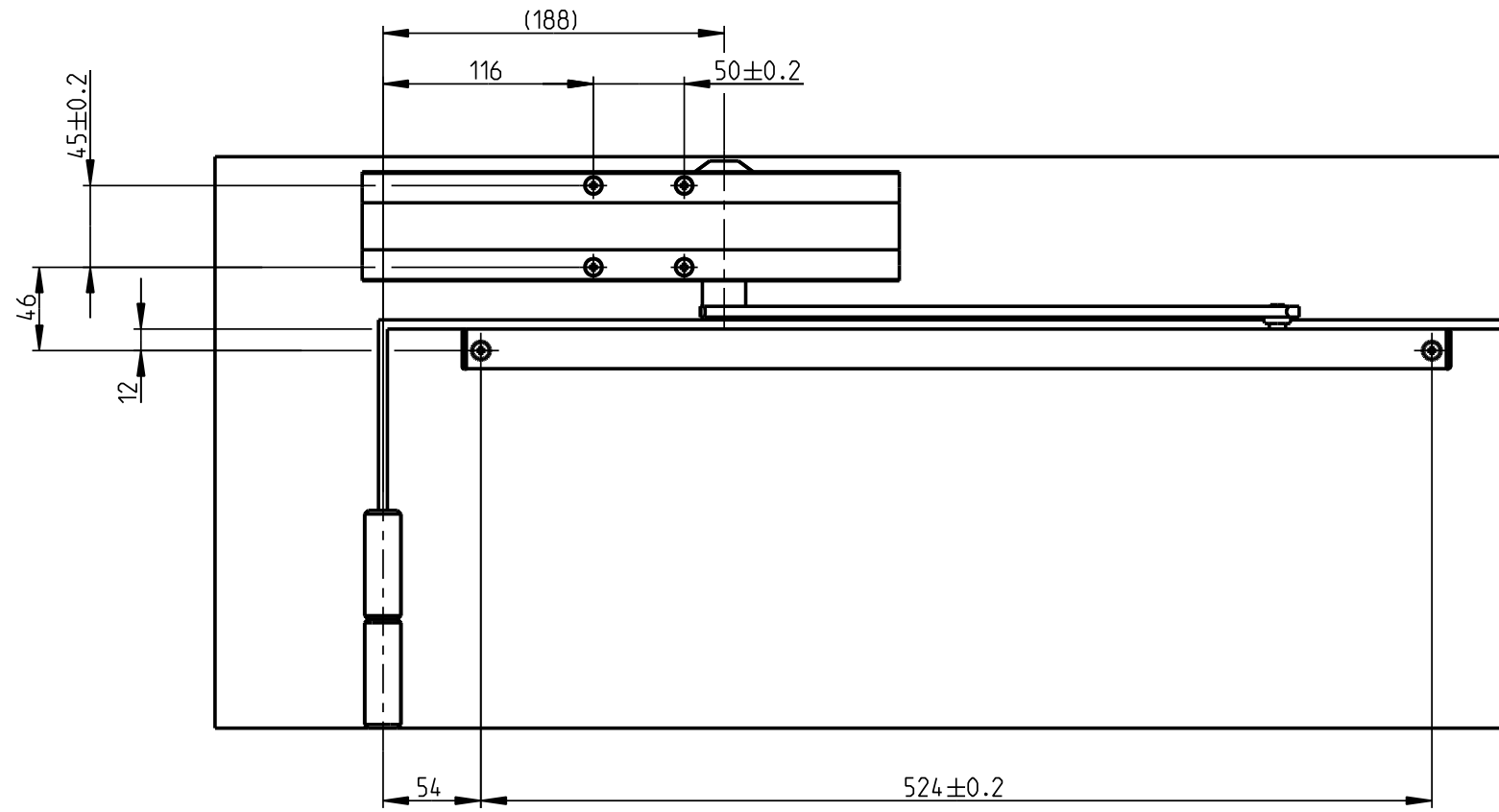
The installer is responsible for the secure fastening of the door closer. If mounted on fire doors, the appropriate directives and approvals must be observed.

Description

**OTS 634**  
**Standard mounting on hinge side , with mounting plate**  
**Profile: neutral**

	Release No.	Level	released		Scale	Modification	Size
	--	Ver.	--	Wi			
	Mod. No. G24872	Draft	08.09.2011	La		Drawing No.	Sheet
Replacement for --						<b>0-45624-PL-0-GB</b>	2/6





1:1

Item	Description	Article no.	Qty.	Remark
1	OTS 634 with gliding rail	K-17523	1	
	*Hold-open device OTS 634 mechanical	K-17726	1	
	Drilling jig	K-17975		

**Indication:**

\* not for use on fire doors

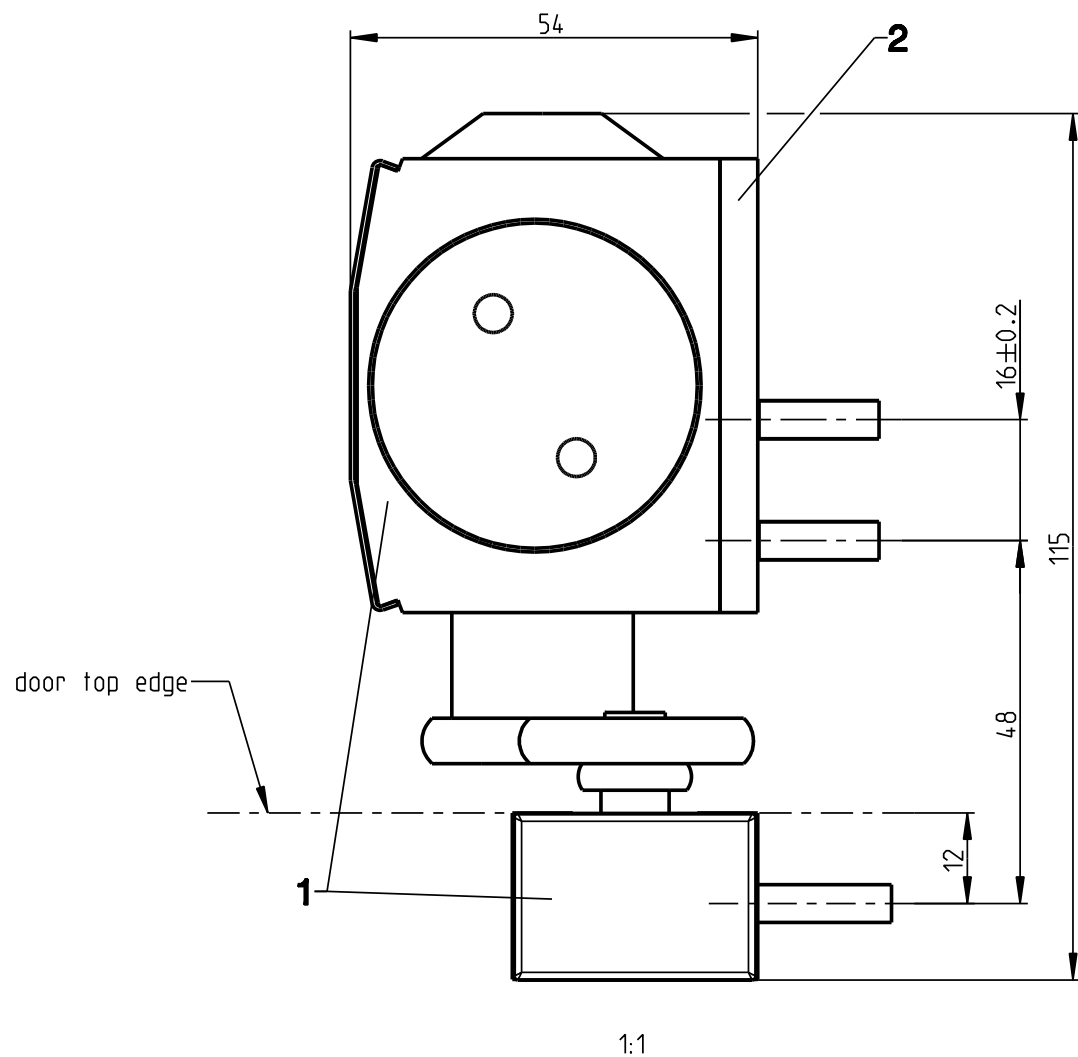
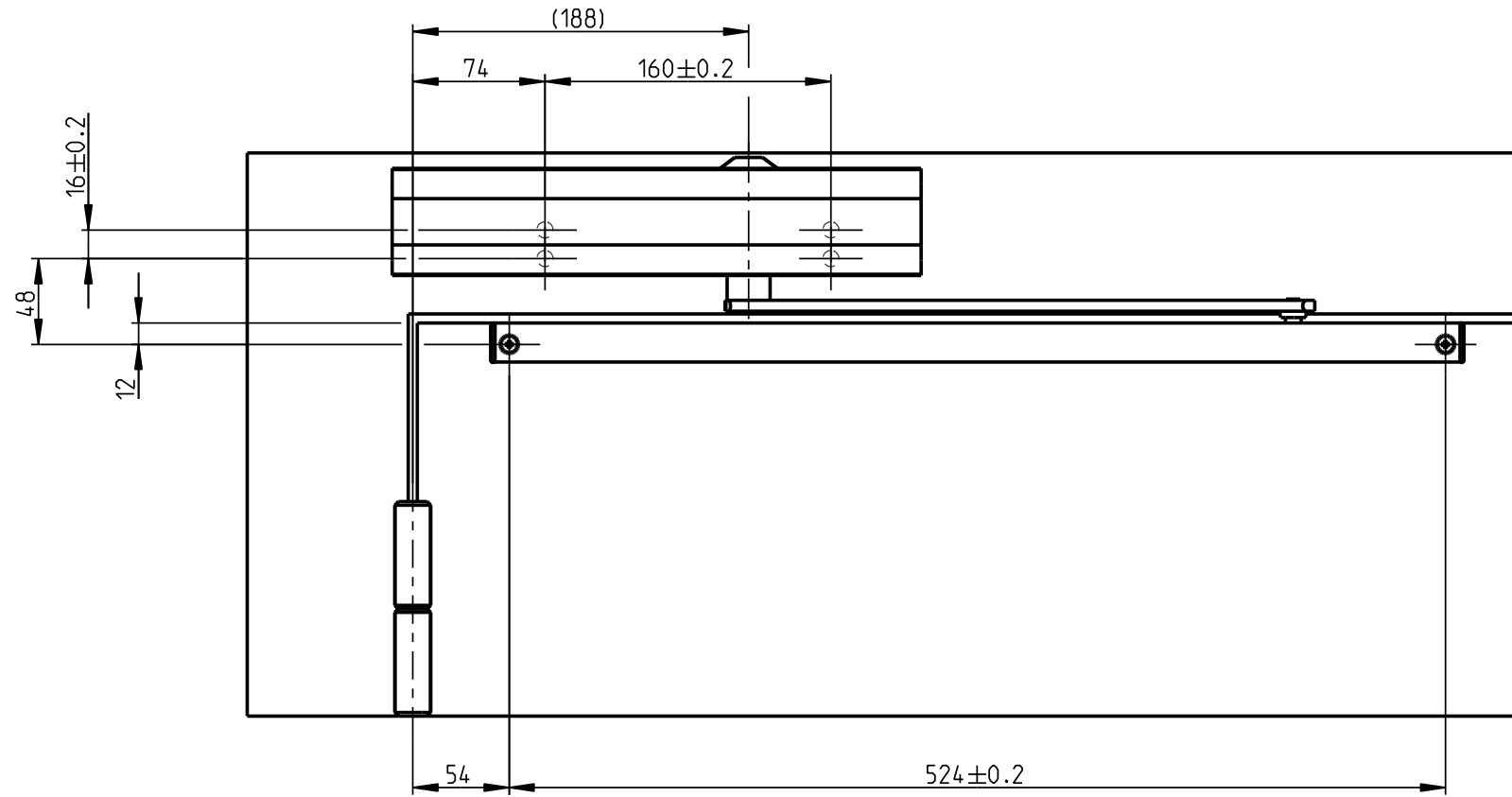
**Notice:**

The installer is responsible for the secure fastening of the door closer. If mounted on fire doors, the appropriate directives and approvals must be observed.

Description

**OTS 634**  
**Transom mounting on hinge side**  
**Profile: neutral**

<b>GU</b>	Release No.	Level	released		Scale	Modification	Size
	--	Ver.	--	Wi			
	Mod. No. G24872	Draft	08.09.2011	La		Drawing No.	Sheet
Replacement for --						<b>0-45624-PL-0-GB</b>	3/6



Item	Description	Article no.	Qty.	Remark
1	OTS 634 with gliding rail	K-17523	1	
	*Hold-open device OTS 634 mechanical	K-17726	1	
2	Mounting plate	K-17578	1	

**Indication:**

\* not for use on fire doors

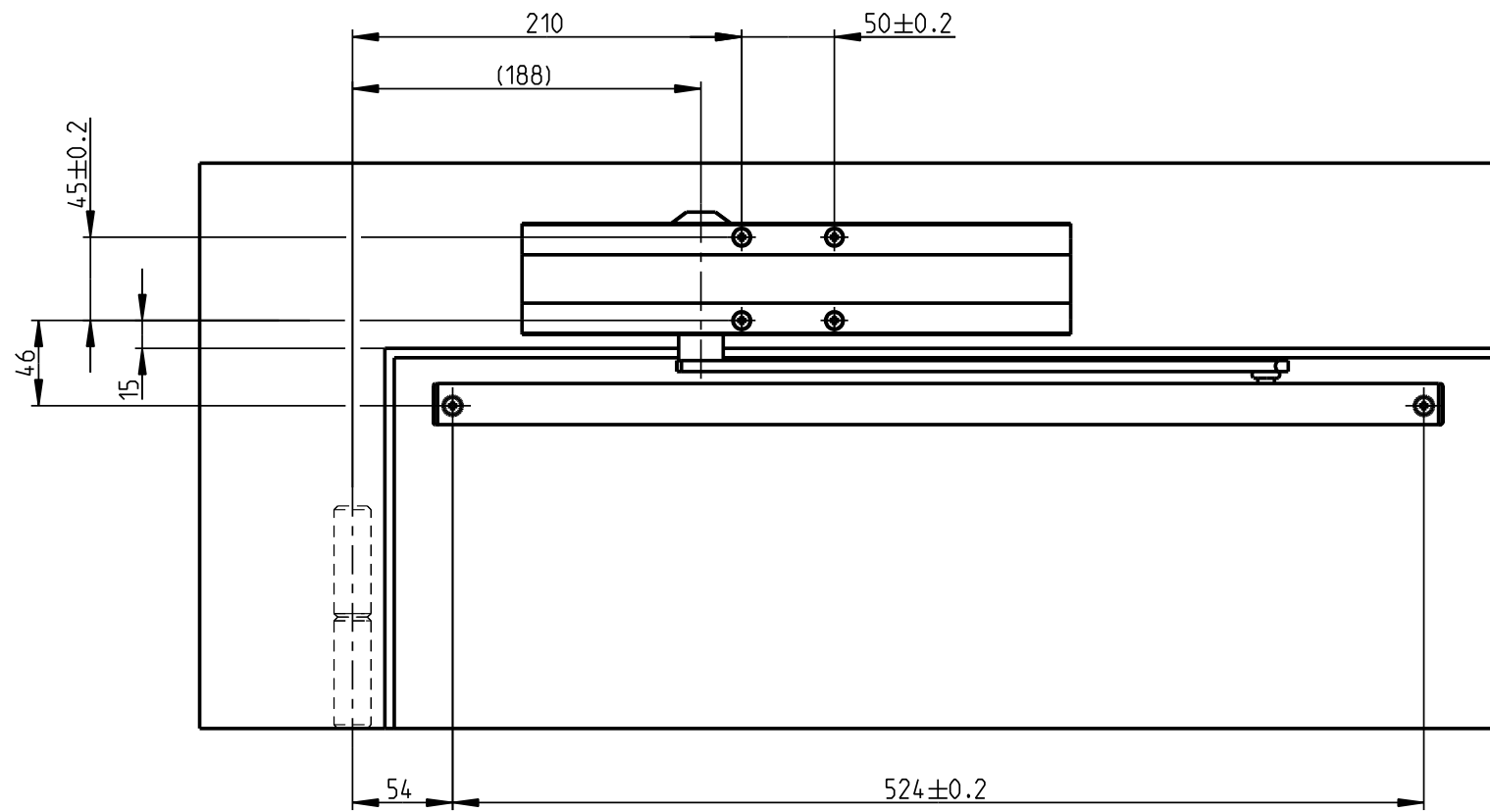
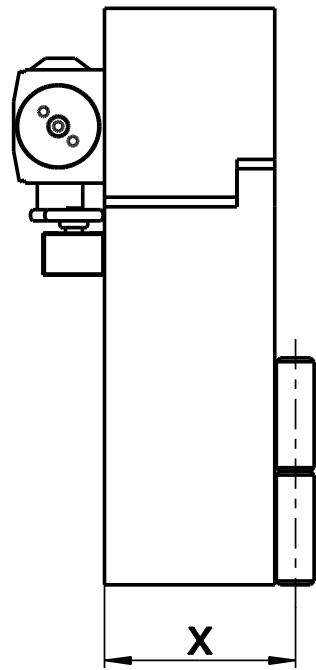
**Notice:**

The installer is responsible for the secure fastening of the door closer. If mounted on fire doors, the appropriate directives and approvals must be observed.

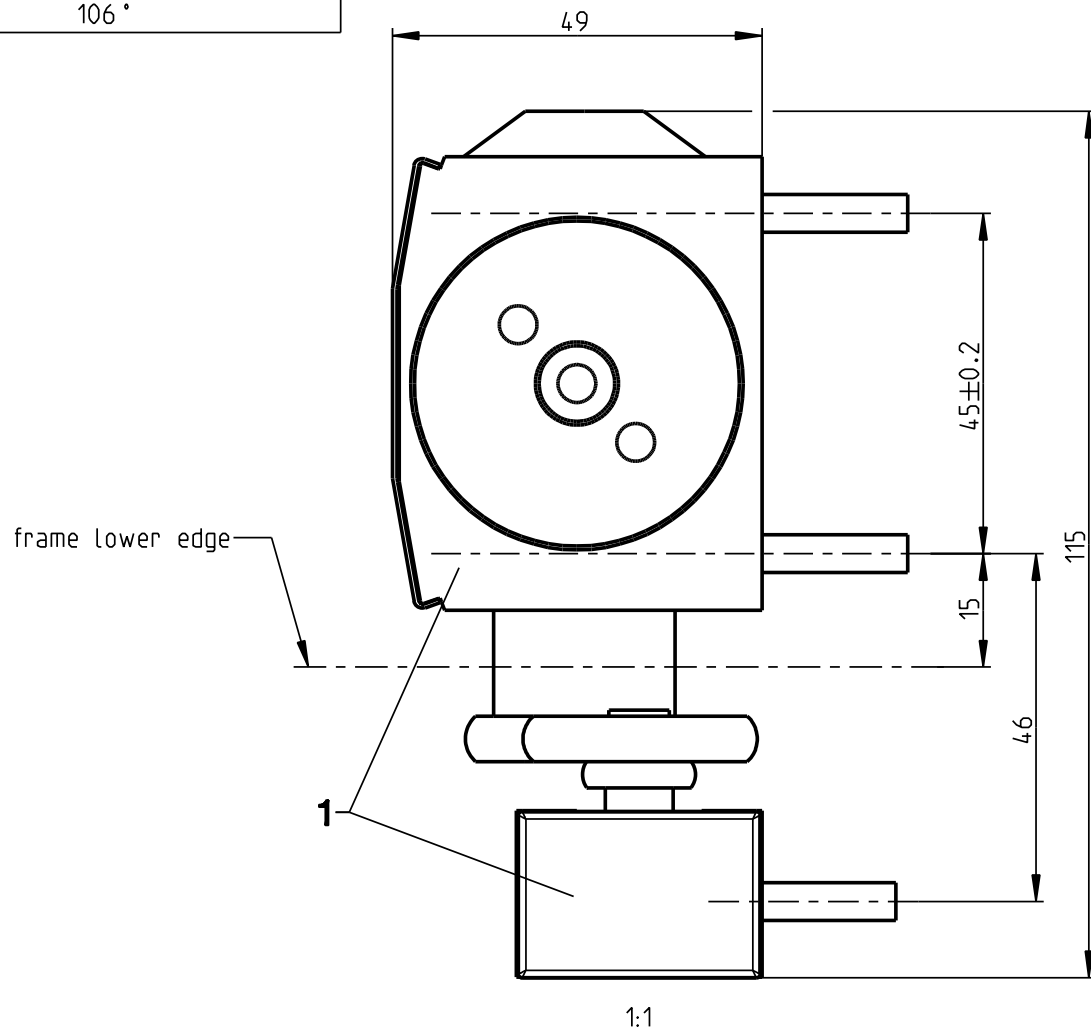
Description

**OTS 634**  
**Transom mounting on hinge side , with mounting plate**  
**Profile: neutral**

<b>GU</b>	Release No.	Level	released	Scale	Modification	Size
	--	Ver.	--			
	Mod. No. G24872	Draft	08.09.2011	La	Drawing No.	Sheet
Replacement for --					<b>0-45624-PL-0-GB</b>	4/6



Dimension X	Door opening angle max.
70 mm	124 °
80 mm	120 °
90 mm	114 °
100 mm	110 °
110 mm	106 °



Item	Description	Article no.	Qty.	Remark
1	OTS 634 with gliding rail	K-17523	1	
	*Hold-open device OTS 634 mechanical	K-17726	1	
	Drilling jig	K-17975		

**Indication:**

\* not for use on fire doors

Use door stop for max. door opening angle.

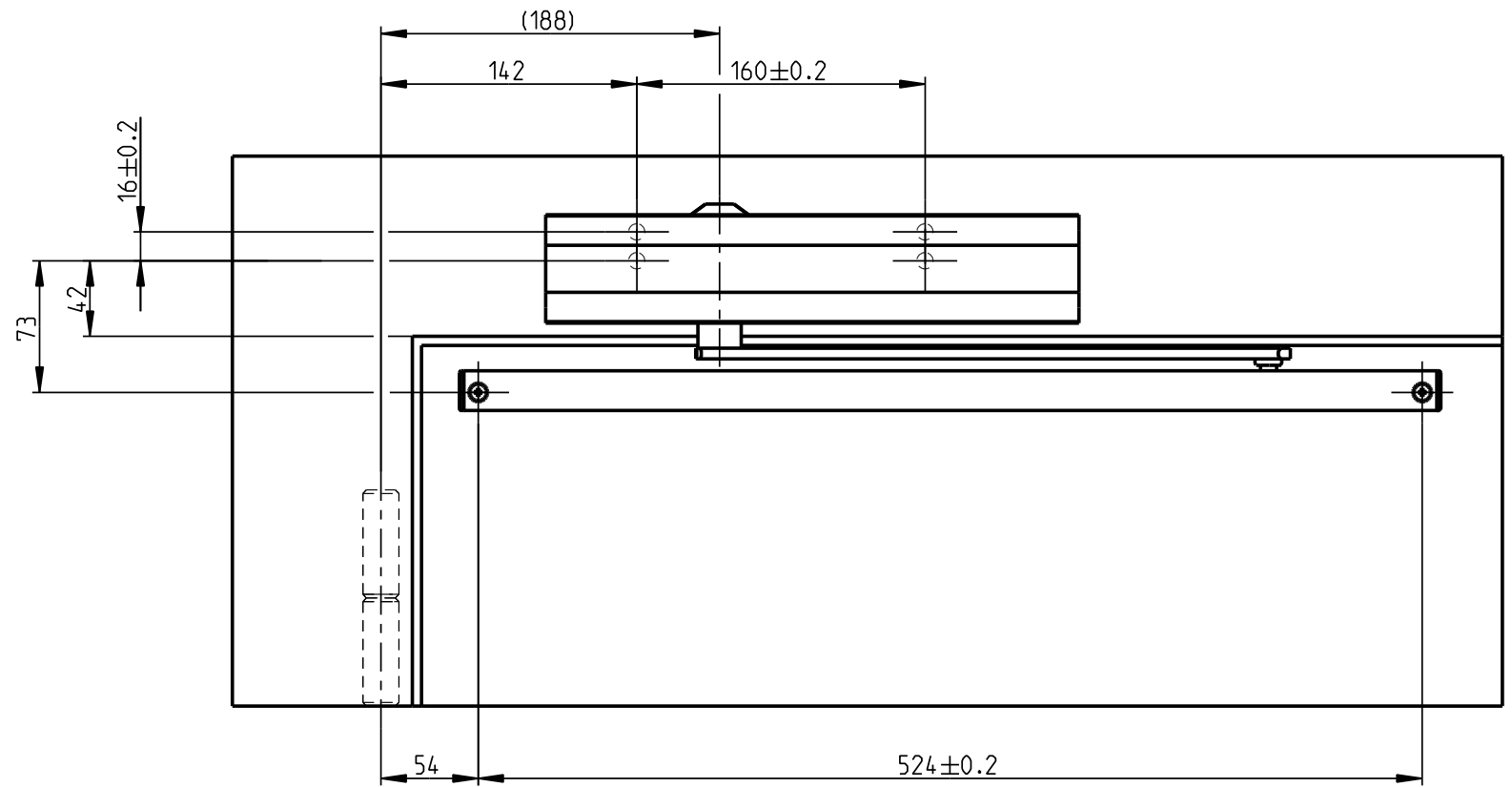
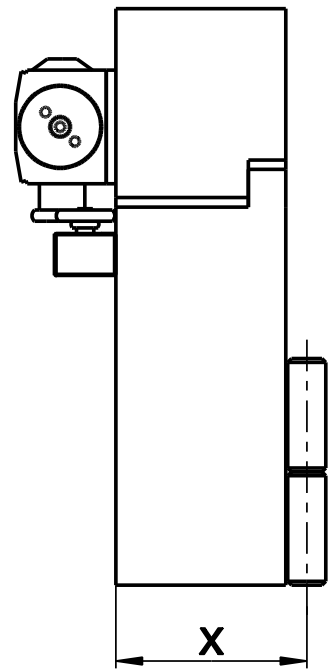
**Notice:**

The installer is responsible for the secure fastening of the door closer. If mounted on fire doors, the appropriate directives and approvals must be observed.

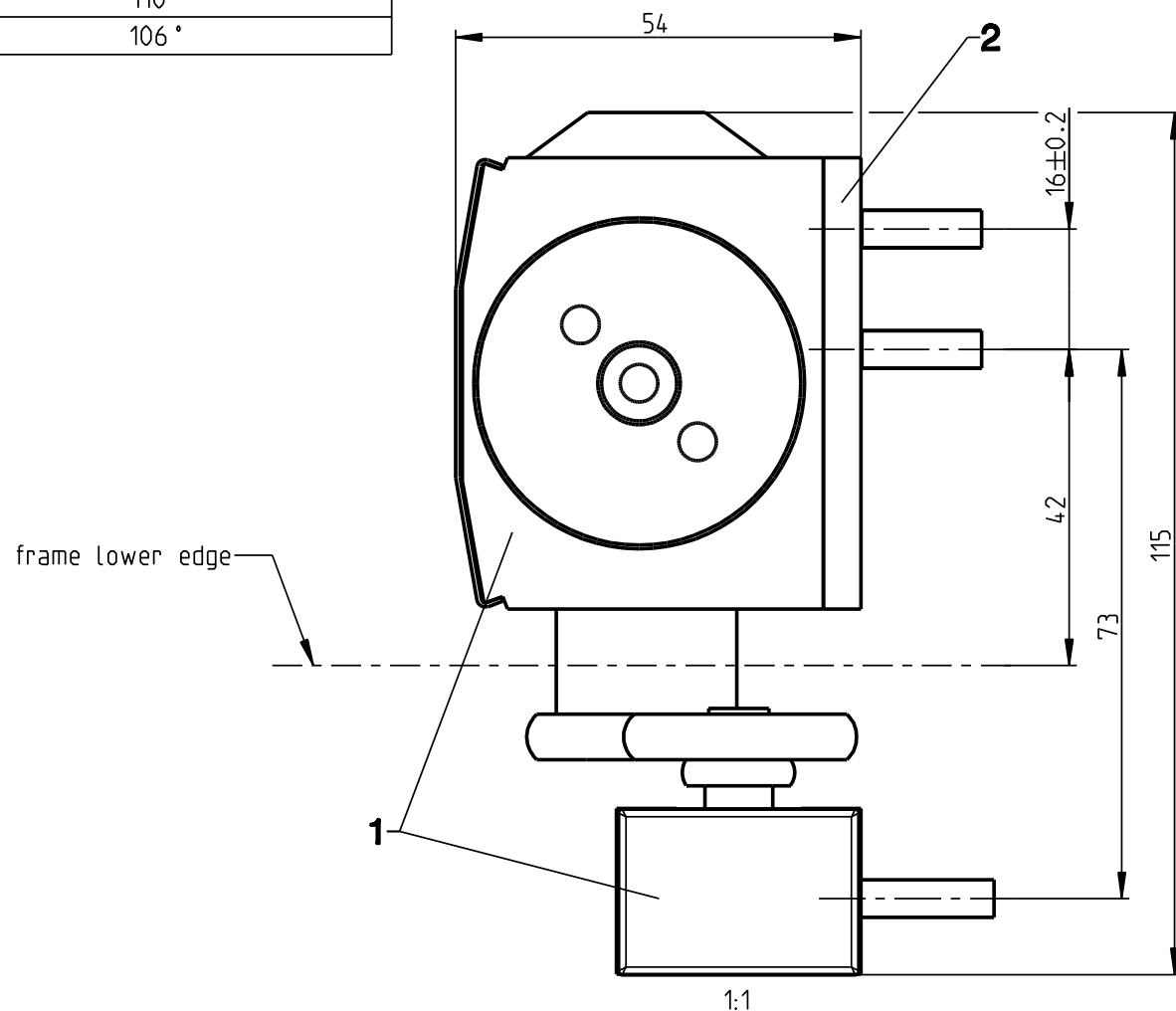
Description

**OTS 634**  
**Transom mounting opposite to hinge side**  
**Profile: neutral**

	Release No.	Level	released		Scale	Modification	Size
	--	Ver.	--	Wi			
	Mod. No. G24872	Draft	08.09.2011	La		Drawing No.	Sheet
Replacement for --						<b>0-45624-PL-0-GB</b>	5/6



Dimension X	Door opening angle max.
70 mm	124 °
80 mm	120 °
90 mm	114 °
100 mm	110 °
110 mm	106 °



Item	Description	Article no.	Qty.	Remark
1	OTS 634 with gliding rail	K-17523	1	
	*Hold-open device OTS 634 mechanical	K-17726	1	
2	Mounting plate	K-17578	1	
	Drilling jig	K-17975		

**Indication:**

\* not for use on fire doors

Use door stop for max. door opening angle.

**Notice:**

The installer is responsible for the secure fastening of the door closer. If mounted on fire doors, the appropriate directives and approvals must be observed.

Description

**OTS 634**  
**Transom mounting opposite to hinge side , with mounting plate**  
**Profile: neutral**

	Release No.	Level	released		Scale	Modification	Size
	--	Ver.	--	Wi			
	Mod. No. G24872	Draft	08.09.2011	La		Drawing No.	Sheet
Replacement for --						<b>0-45624-PL-0-GB</b>	6/6