



Verschluss

Die Hemmschwelle unter dem Türgriff ist aktiv. Die Klinke kann nicht betätigt werden, da der Türwächter diese sichert.



Notöffnung

Durch Schwenken rastet der Türwächter ein und gibt den Betätigungsweg der Klinke frei. Gleichzeitig ertönt ein Alarm.



Einzelfreigabe

Berechtigte Personen benutzen nicht die Klinke, sondern öffnen die Schloss-falle mit dem Schlüssel, um die Tür zu begehen.

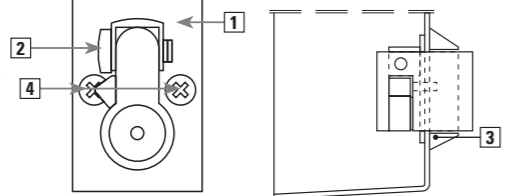


Dauerfreigabe

Mit dem Geräteschlüssel kann der Türwächter durch Drehung um 180° alarmfrei in eine Dauerfreigabeposition gebracht werden. In dieser Stellung ist die Tür normal zu begehen.

Tausch des Profilhalbzylinders

Länge 40,5 mm
Schließbartstellung unten rechts oder links 45°
Haube, Rosette mit Arretierungsblech und Schrauben
bereitlegen. Den Zylinder mit dem Schlüssel zusammen durch die Zylinderöffnung im Arretierungsblech **1** schieben und mit der auf der Innenseite liegenden M5-Schraube **2** fixieren. Die Schließnase befindet sich auf der linken Seite. Den Zylinder mit Arretierungsblech von innen in die Ausstanzung der Haube drücken. Von aussen die Rosette **3** gegensetzen und beide Teile von innen mit M4-Schrauben **4** zusammenziehen.

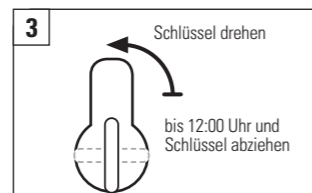
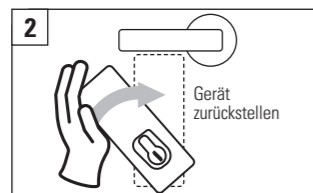
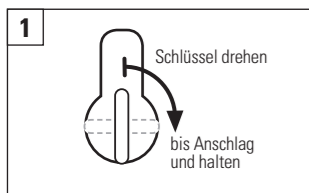


Bedienung des GfS Schwenk-Türwächters

ALARMABSCHALTUNG/RESET

Zum Ausschalten des Alarms führen Sie den Geräteschlüssel in den Zylinder ein und drehen bis zum Anschlag nach rechts **1**. Halten Sie den Schlüssel in dieser Position und drehen den GfS Schwenk-Türwächter mit der anderen in seine Ausgangsposition zurück. Hierbei erlischt der Alarm

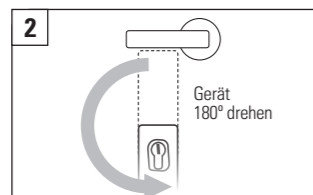
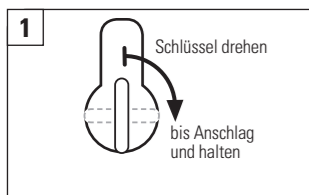
2. Wichtig: Erst schließen dann drehen. Drehen Sie nun den Schlüssel zurück in die 18:00 Uhr-Position und ziehen ihn ab **3**. Der GfS Schwenk-Türwächter ist jetzt wieder betriebsbereit.



DAUEROFFEN

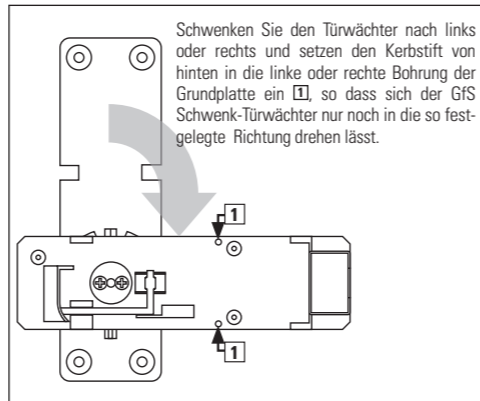
Zum Einstellen der Daueroffen-Funktion führen Sie den Geräteschlüssel in den Zylinder ein und drehen bis zum Anschlag nach rechts **1**. Halten Sie den Schlüssel in dieser Position und drehen gleichzeitig den GfS Schwenk-Türwächter mit der anderen Hand um 180° in die senkrechte Position **2**.

Drehen Sie nun den Schlüssel zurück in die 18:00 Uhr-Position und ziehen ihn ab **3**. Der GfS Schwenk-Türwächter ist jetzt in Daueroffen-Stellung und die Tür kann alarmfrei benutzt werden. Um das Gerät wieder in Funktion zu setzen, gehen Sie wie oben beschrieben vor.

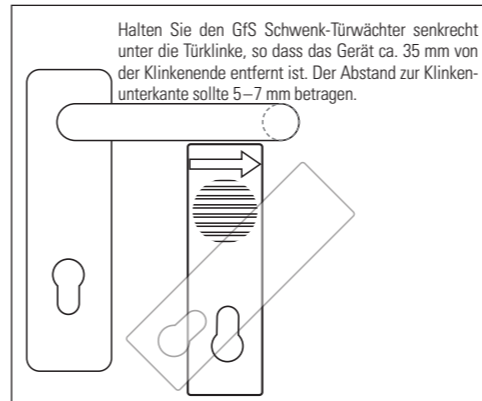


Montage des GfS Schwenk-Türwächters

I. Einstellung links oder rechts



II. Positionierung



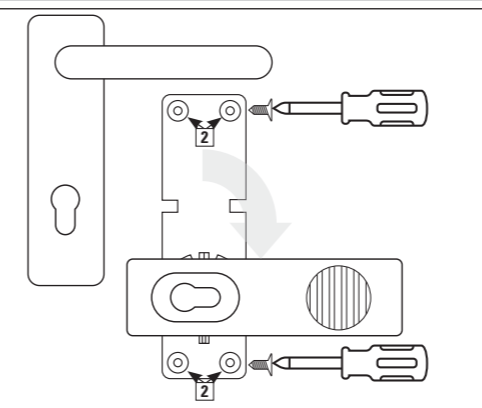
III. Montage und Inbetriebnahme

Zunächst den Gehäusedeckel entfernen und den Profilhalbzylinder montieren. Dann die Batterie mit der Klemme verbinden und ins Batteriefach einsetzen.

Den Türwächter seitlich in die waagerechte Position schwenken, unter den Türdrücker halten und die vier Bohrungen **2** markieren. In der angezeichneten Position den Türwächter mit vier Holz- bzw. Blechschrauben befestigen.

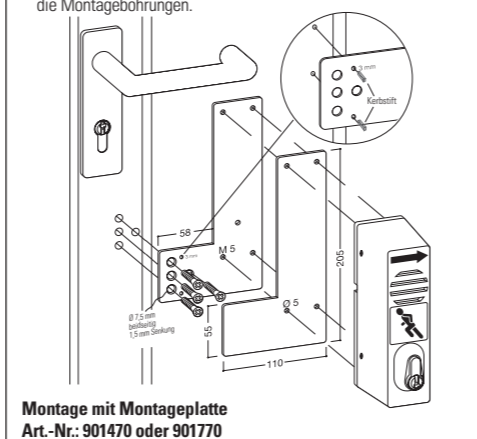
ACHTUNG: Das Aufkleben des Tür-Piktogramms nicht vergessen.

Es ist unbedingt darauf zu achten, dass der mechanische Auslöseweg der Türklinke bis zu ihrem Endanschlag gewährleistet ist. Das Türwächtersystem und Montagehilfen müssen nach Auslösung den Betätigungsweg der Türklinke komplett freigegeben haben.



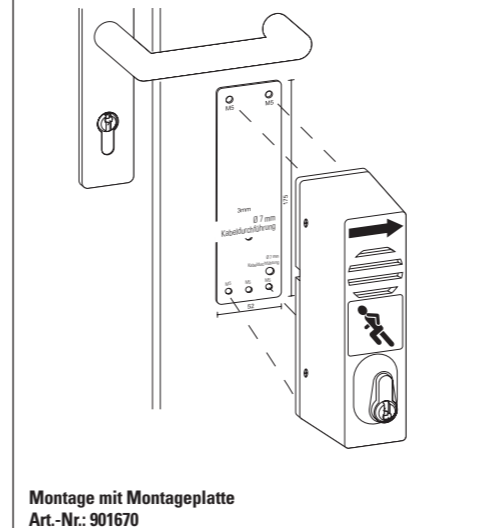
Montage an Glas-Rahmentüren

1. Befestigen Sie zunächst den GfS Schwenk-Türwächter an der unteren Montageplatte.
2. Halten Sie dann den GfS Schwenk-Türwächter so unter die Klinke, daß die Position den Vorgaben (siehe Montageschema) entspricht. Die Bohrungen der Montageplatte sollten hierbei mittig auf dem Rahmen liegen.
3. Übertragen Sie die Bohrungen der Montageplatte auf den Rahmen.
4. Trennen Sie Montageplatte und Türwächter.
5. Befestigen Sie die Montageplatte mit den mitgelieferten Schrauben. Zur Verbesserung der Stabilität sollten Sie alle vier Befestigungsschrauben und die Kerbstifte verbauen.
6. Legen Sie die zweite Platte über die erste, so daß die 4 Schrauben verdeckt sind und verschrauben den GfS Schwenk-Türwächter durch die Montagebohrungen.



Montage an Brandschutztüren

1. Befestigen Sie zunächst den GfS Schwenk-Türwächter an der Montageplatte (Art.-Nr.: 901670).
2. Halten Sie dann den Türwächter so unter den Drücker, daß die Position den Vorgaben (siehe II) entspricht.
3. Ziehen Sie die Schutzfolie vom Klebestreifen ab, und bringen Sie den GfS Schwenk-Türwächter an die markierte Position und halten beides für kurze Zeit aneinander gepresst. Um eine optimale Festigkeit zu erreichen, muß die Oberfläche sauber, trocken und fettfrei sein.



ACHTUNG: Bitte vermeiden Sie, dass der Zylinder beim Öffnen der Tür gegen die Wand stößt, da das Gerät sonst beschädigt werden könnte. Zur Vermeidung dieser Gefahr eignen sich z. B. Türstopper.

Entsorgungshinweis
Entsorgen Sie das Altgerät über eine Sammelstelle für Elektronikschrott oder über Ihren Fachhändler. Entsorgen Sie das Verpackungsmaterial in die Sammelbehälter für Pappe, Papier und Kunststoffe. Altgeräte dürfen nicht mit dem Hausmüll entsorgt werden.



Gewährleistung
Innerhalb der gesetzlichen Garantiezeit beseitigen wir unentgeltlich die Mängel des Gerätes, die auf Material- oder Herstellungsfehlern beruhen, durch Reparatur oder Umtausch. Die Garantie erlischt bei Fremdeingriff.

Kundendienst
Sollten trotz sachgerechter Handhabung Störungen auftreten oder wurde das Gerät beschädigt, wenden Sie sich bitte an Ihren Lieferanten

Für Druck- und Satzfehler übernehmen wir keine Haftung. Preisänderungen, Preissteigerungen, technische Änderungen und Aktualisierungen behalten wir uns vor.

GfS Schwenk-Türwächter

PUR

Notausgangssicherung.
Nicht mehr, nicht weniger.
mit PHZ Art.-Nr.: 910000
ohne PHZ Art.-Nr.: 920000

PRAXIS

Das Modell für's Alltägliche.

Er hat zusätzlich einen

- Deckelabhebekontakt
- Batterieüberwachung

mit PHZ Art.-Nr.: 910050

ohne PHZ Art.-Nr.: 920050

PLUS

Für die besondere Anwendung.

Er verfügt zusätzlich über

- Deckelabhebekontakt
- Batterieüberwachung
- Fremdeinspeisungsklemme

mit PHZ Art.-Nr.: 910060

ohne PHZ Art.-Nr.: 920060



Das Prinzip

Der Gesetzgeber fordert, dass diese immer frei und leicht für jedermann zu öffnen sind, um im Notfall das Gebäude schnell verlassen zu können. Andererseits laden offene Notausgänge zum Missbrauch ein und sollten daher gesichert werden. Mit dem Türwächter werden Sie beiden Anforderungen gerecht. Er wird so unter den Drücker montiert, dass er ein Betätigen verhindert und somit den Türdrücker sichert. Die Tür lässt sich öffnen, wenn vorher der Türwächter zur Seite geschwenkt wurde.

Lieferumfang

- GfS Schwenk-TürwächterPUR Art.-Nr.: 920000
- 9 V-Batterie
- 1 kleines Piktogramm mit Richtungsfeil für den GfS Schwenk-Türwächter, langnachleuchtend
- 1 großes Piktogramm für die Tür, langnachleuchtend, mit Benutzungshinweis
- 4 Schrauben zur Befestigung

Maße



Sie haben Fragen?

Unser Beraterteam steht Ihnen
Montag bis Donnerstag von 8.00 bis 17.00 Uhr
und am Freitag von 8.00 bis 14.00 Uhr zur Verfügung.

040-7 90 19 50



GfS - Gesellschaft für Sicherheitstechnik mbH
Tempowerkring 15 · D-21079 Hamburg Tel. 0 40 - 79 01 95 0
info@gfs-online.com · www.gfs-online.com

920000_PUR_05/23



Closure

The restraint under the door handle is active. The handle cannot be operated because the GfS ExitControl secures it.



Emergency opening

By swivelling, the GfS ExitControl engages and releases the operating path of the handle. At the same time, an alarm sounds.



Single release

Authorised persons do not use the handle, but open the lock latch with the key to enter the door.

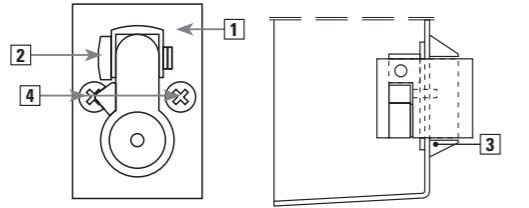


Permanent release

With the device key, the GfS ExitControl can be brought into a permanent release position without alarm by turning it 180°. In this position, the door can be entered normally.

Installation of the cylinder

Length 40.5 mm
Closing bar position at bottom right or left 45°. Prepare cover, rosette with locking plate and screws. Push the cylinder together with the key through the cylinder opening in the locking plate [1] and fix it with the M5 [2] screw on the inside. The locking lug is on the left-hand side. Press the cylinder with the locking plate from the inside into the cut-out in the cover. Counter the rosette [3] from the outside and tighten both parts together from the inside with M4 screws [4].

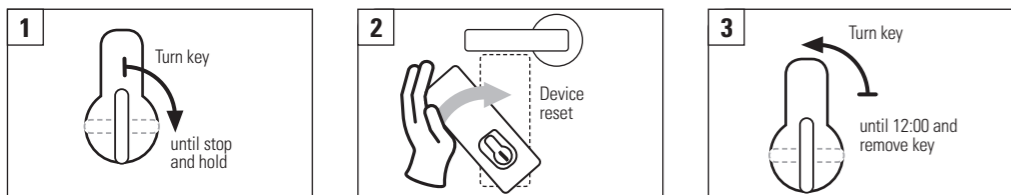


Operation of the GfS ExitControl

ALARM SWITCH-OFF/RESET

To switch off the alarm, insert the device key into the cylinder and turn it to the right as far as it will go [1]. Hold the key in this position and turn the GfS ExitControl back to its original position with the other. The alarm goes

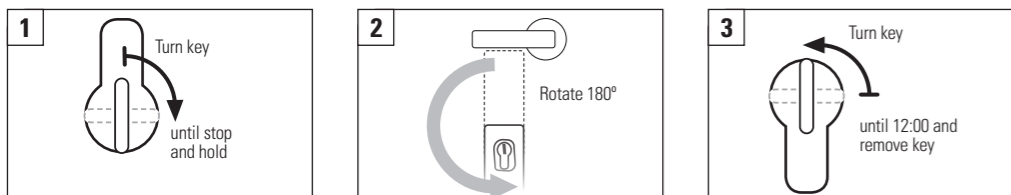
off [1]. Important: First close then turn. Now turn the key back to the 6:00 p.m. position and remove it. The GfS ExitControl is now ready for operation again.



PERMANENT OPEN

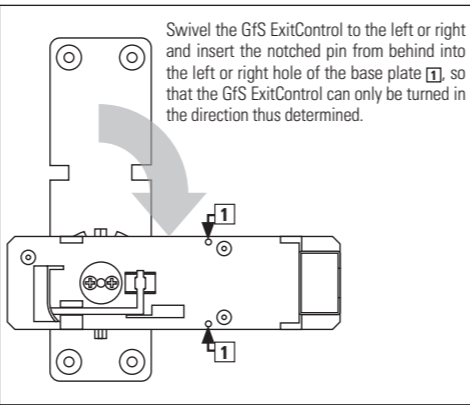
To set the permanent open function, insert the device key into the cylinder and turn it to the right as far as it will go [1]. Hold the key in this position and simultaneously turn the GfS ExitControl 180° to the vertical position with the other hand [2].

Now turn the key back to the 18:00 position and remove it [3]. The GfS ExitControl is now in the permanently open position and the door can be used without an alarm. To put the unit back into operation, proceed as described above.

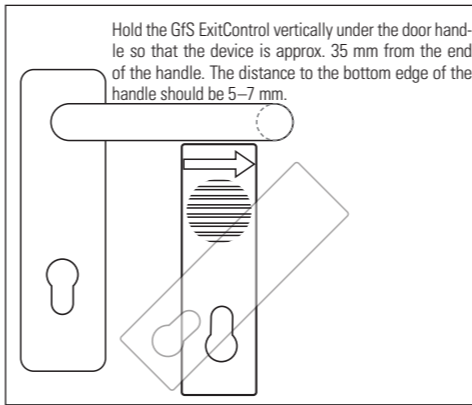


Montage des GfS Schwenk-Türwächters

I. Setting left or right



II. positioning

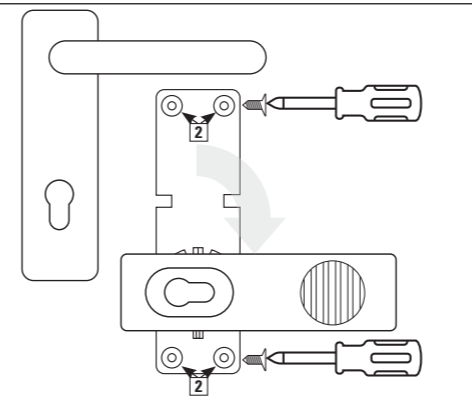


III. assembly and commissioning

First, remove the housing cover and install the cylinder. Then connect the battery with the terminal and insert it into the battery compartment.

Swing the GfS ExitControl to a horizontal position, hold it under the door handle, and mark the four drill holes [2]. Secure the GfS ExitControl in the marked position using four wood or sheet metal screws.

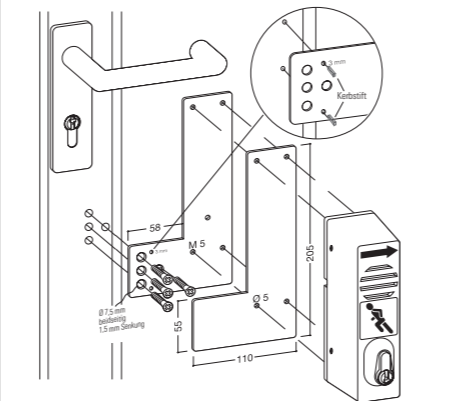
ATTENTION: Don't forget to stick the door pictogram.



It is essential to ensure that the mechanical release path of the door handle is guaranteed up to its end. The GfS ExitControl and installation aids must have completely released the operating path of the door handle after it has been triggered.

Mounting on glass frame doors

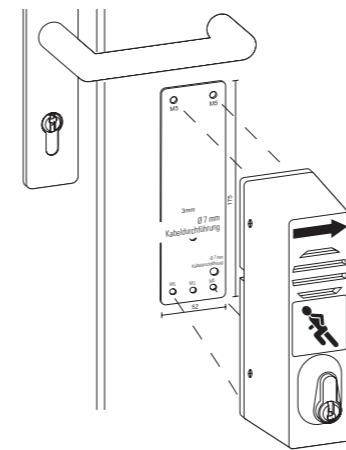
1. Attach the GfS ExitControl to the lower mounting plate.
2. Then hold the GfS ExitControl under the latch in such a way that the position corresponds to the specifications (see mounting diagram). The holes in the mounting plate should be centred on the frame.
3. Now transfer the holes of the mounting plate to the frame.
4. Separate the mounting plate and the GfS ExitControl.
5. Secure the mounting plate with the screws supplied. To improve stability, you should install all four fastening screws and the grooved pins.
6. Place the second plate over the first so that the four screws are covered and screw the GfS ExitControl through the mounting holes.



Mounting with mounting plate
Art.-Nr.: 901470 oder 901770

Montage an Brandschutztüren

1. Attach the GfS ExitControl to the mounting plate (Art. no.: 901670).
2. Then hold the GfS ExitControl under the handle so that the position corresponds to the specifications (see II).
3. Remove the protective film from the adhesive strip and place the GfS ExitControl in the marked position and hold both pressed together for a short time. To achieve optimum strength, the surface must be clean, dry and free of grease.



Mounting with mounting plate
Art.-Nr.: 901670

ATTENTION: Please avoid the cylinder hitting the wall when opening the door, otherwise the unit could be damaged. Door stops, for example, are suitable for avoiding this danger.

Disposal
Dispose an obsolete device at a collecting point for electronic waste or at your supplier. Dispose the packaging material at a paper collecting point for paper resp. plastic. You may not dispose an obsolete device in the general garbage.

Warrenty
Within the legal warrenty time we intend to repair all defect devices, whether the de-

fect is caused by the material or assembly, or replace them. The warrenty expires after a third-party repair.

Conformity
This product complies with the essential requirements of the R&TTE guideline 1999/5/EG. You may request the certificate of conformity from your supplier.

Service
In case of a system failure or a defect device please contact the following address:

For printing errors, we assume no liability. Price increases, technical changes and updates without notice.

GfS ExitControl

PUR

Emergency exit security.
No more, no less.
with Cylinder Art.-Nr.: 910000
without Cylinder Art.-Nr.: 920000

PRAXIS

The model for everyday use.

It also has a
• lid lifting contact
• Battery monitoring
with Cylinder Art.-Nr.: 910050
without Cylinder Art.-Nr.: 920050

PLUS

For the special application.

It also has
• tamper alarm
• battery monitoring
• External power supply terminal
with Cylinder Art.-Nr.: 910060
without Cylinder Art.-Nr.: 920060



The principle

Legislation requires that these are always free and easy to open for anyone to leave the building quickly in an emergency. On the other hand, open emergency exits invite misuse and should therefore be secured. The GfS ExitControl meets both requirements. It is mounted under the lever handle in such a way that it prevents it from being operated and thus secures the door handle. The door can be opened if the GfS ExitControl has been swung to the side beforehand.

Scope of delivery

- GfS ExitControlPUR Art.-Nr.: 920000
- 9 V-Battery
- 1 small pictogram with direction arrow for the GfS ExitControl, photoluminescent
- 1 large pictogram for the door, photoluminescent, with instructions for use
- 4 screws for mounting

Dimensions



Any questions?
Our experts are available from
Monday to Friday between 8.00 a.m. and 5.00 p.m.
to answer to your questions.
+49 40 790 19 50



GfS – Gesellschaft für Sicherheitstechnik mbH
Tempowerkring 15 · D-21079 Hamburg Tel. +49 40 - 79 01 95 0
info@gfs-online.com · www.gfs-online.com