

KFV

Reparatur- Mehrfachverriegelungen

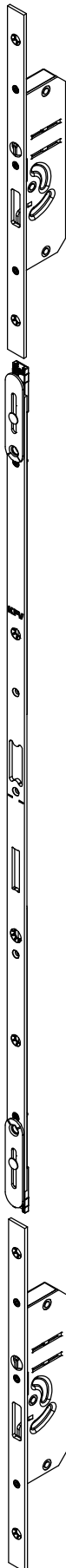
Schlüssel- und drückerbetätigte
Reparatur-Mehrfachverriegelungen

Fenstersysteme

Türsysteme

Komfortsysteme

Stulpgarnitur



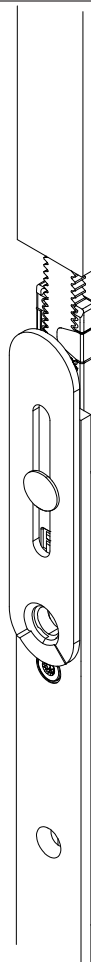
Die Reparatur-Mehrfachverriegelung bietet schnelle Hilfe bei der Instandsetzung von Haus- und Wohnungseingangstüren sowie beim Sonderbau von neuen Türen. Als herstellerunabhängiges System kann eine Vielzahl von schlüssel- und drückerbetätigten KfV- und Wettbewerbs-Mehrfachverriegelungen montagefreundlich ersetzt werden.

Mit der Reparatur-Mehrfachverriegelung sind Türhöhen von ca. 1730 bis 2725 mm Flügelalzhöhe mit einem Zwischenstück realisierbar. Die Griffpositionen können dabei frei gewählt werden.

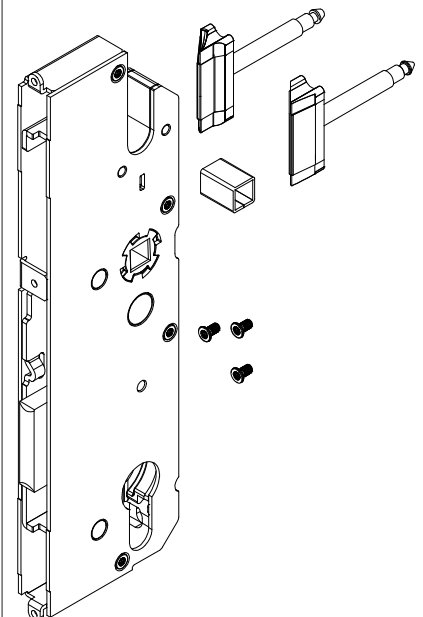
Die Reparatur-Mehrfachverriegelung bietet die folgenden Vorteile:

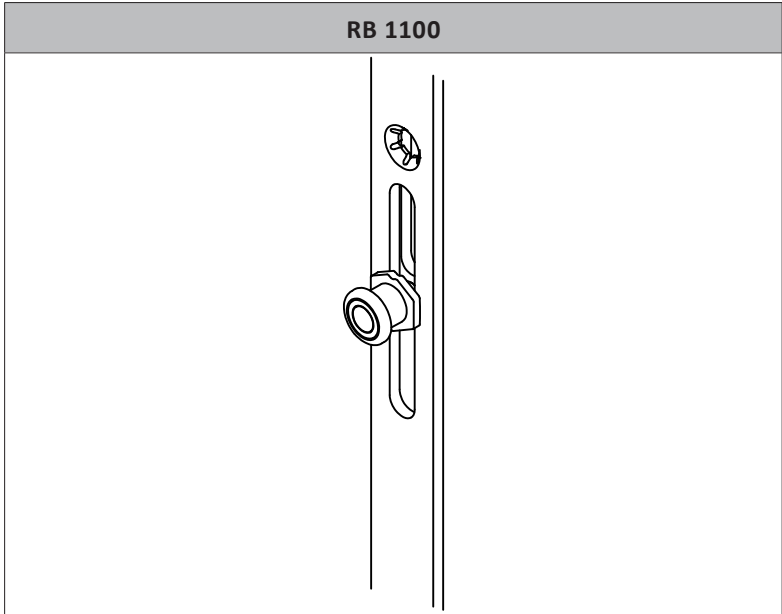
- Stulpen aus Edelstahl
- besonders flache Koppelstellen mit Feinverzahnung und Sicherungsfedern
- wartungsfreie Softlockfallen (schlüsselbetätigt)
- Hauptschloss-Sets in unterschiedlichen Dornmaßen separat erhältlich
- standardmäßig mit Reduzierhülse von 10 auf 8 mm Nuss im Hauptschloss-Set (schlüsselbetätigt)
- Anschlussstulpen und Treibstangen sind zur optimalen Montage mit einer Niete in der korrekten Ablängposition arretiert.

**Flache Koppelstelle mit
Feinverzahnung**



Hauptschloss-Set





Die Komfortpilzbolzen in Verbindung mit den hochwertigen KfV-Rahmenteilern sorgen für stufenlose Einstellbarkeit des Flügeldrucks sowie automatische Höhenanpassung mit Selbsthemmung (Rückstellverhinderung) zum Ausgleich von Falzlufttoleranzen.

Gleichzeitig sorgen die Komfortpilzbolzen für eine hohe Wärmedämmung und optimalen Dichtschluss.

Sicherheitsaspekt: Die Komfortpilzbolzen erschweren durch das Hinterkrallen in den Rahmenteilern ein Auseinanderdrücken von Blendrahmen und Türflügel.

Für Stulpgarnituren schlüsselbetätigt, Hauptschloss-Typ H und V							
A	G	B*	F*	C*	H	I	K
1888 - 2890	860 - 1505	693 - 1112 1180 - 1297	345 - 462 530 - 647	556 - 700 768 - 885	210 - 280	265	40

Maße I + K	= Kürzbarkeit
*	= Aufgrund der Anschraubpunkte der Anschlussstulpen ist eine Positionierung der Komfortpilzbolzen in den ausgelassenen Bereichen nicht möglich.

- Kürzungsbereiche beeinflussen sich gegenseitig.
- Die ausgenommenen Kürzungsbereiche können durch Einsatz von zwei unterschiedlich langen Zwischenstücken (132 und 200 mm) abgedeckt werden.
- Die Anwendungsempfehlungen basieren (aus optischen und funktionalen Gründen) auf der zusätzlichen Montage von Blindstulpen als Endstücke im oberen und unteren Bereich.

