

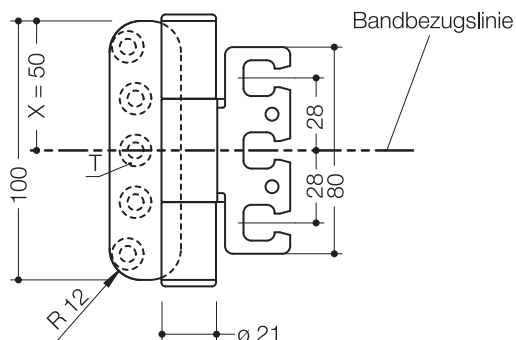
## Dreirollenband B8107B.100

für gefälzte Türen mit einem Gewicht bis zu 100 kg.  
Aufnahme in Türelement durch Einfräsen und zur  
Montage an Holz-, Stahl- und Aluminiumtüren mit  
dreidimensional verstellbaren Aufnahmeelementen VX...  
und VZX...

aus mattem Polyamid mit tragenden Stahlgerüst aus  
verzinktem 4 mm Stahlblech und geschlossener  
Bandrolle, Bauhöhe 100 mm, Bandrollendurchmesser  
21 mm, verdrehgesicherte Edelstahllachse und  
wartungsfreie Polyamidgleitlager. Matte Polyamid-  
Kappen zur Abdeckung der Einfräsung und der  
Verschraubung. DIN rechts und DIN links verwendbar.



### Abmessungen in mm

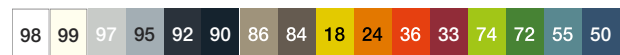


#### Farben



Polyamid, matt

#### Alternative Farben



Polyamid

Technische Änderungen vorbehalten, 15.08.2019

HEWI Heinrich Wilke GmbH  
Postfach 1260  
D-34442 Bad Arolsen

Telefon: +49 5691 82-0  
Telefax: +49 5691 82-319

info@hewi.de  
www.hewi.com