

# Datenblatt



## Artikelnummer

3000276057

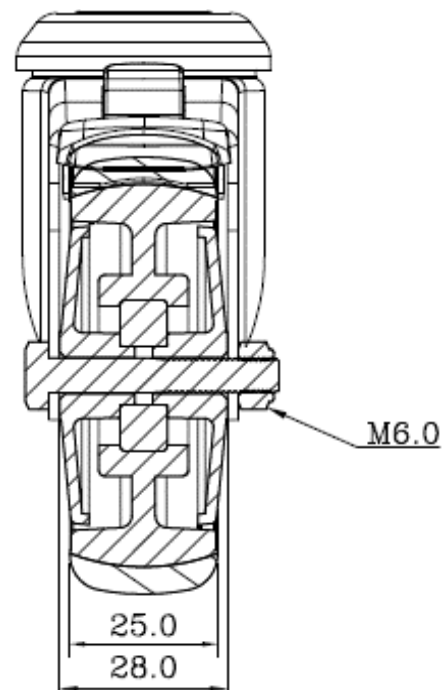
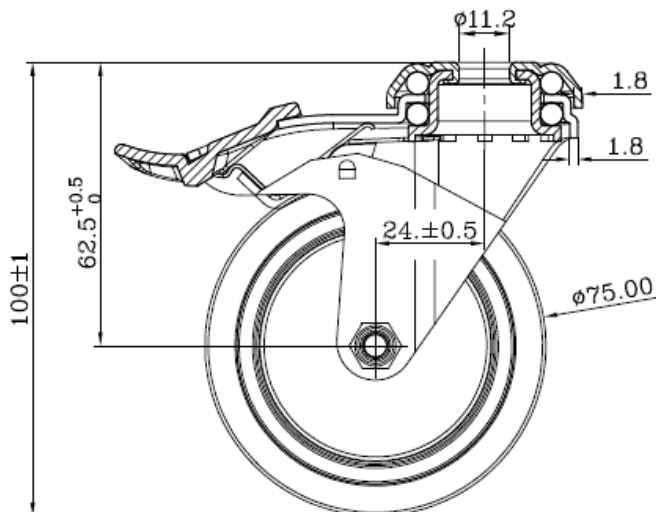
### Gehäuse / Abmessungen

Gehäusotyp	Rückenlochlenkrolle mit Total-Feststeller
Serie	Apparaterollen
Befestigung	Rückenlochbefestigung
Lochbild / Lichte Weite	11.2 mm Durchmesser / 28mm
Stärke Befestigung / Gabel	2.00 mm / 2.00 mm
Oberfläche	galvanisch verzinkt und blau passiviert



### Rad / Abmessungen

Durchmesser	75 mm	
Radfelge	Polypropylen grau	
Lauffläche	thermopl. Elastomer 95° Shore A grau	Abbildung ähnlich
Lagerung	mittiges Kugellager	
Fadenschutz	großer Kunststoff-Fadenschutz	
Nabenbreite	28 mm	
Achsbohrung	M6	
Achsschraube	6 mm	
Temperaturbereich	-20°C bis +60°C	
max. dyn. Traglast	75 kg	
test norm	DIN EN 12530	



Änderungen und Irrtümer vorbehalten.