

# Datenblatt



## Artikelnummer

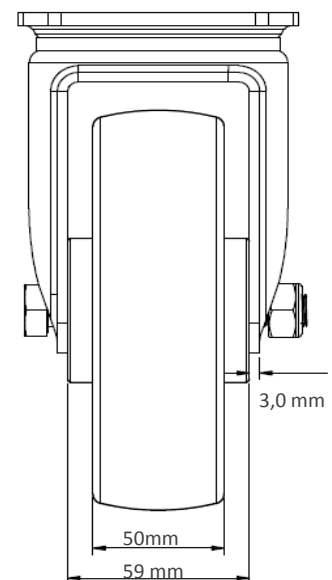
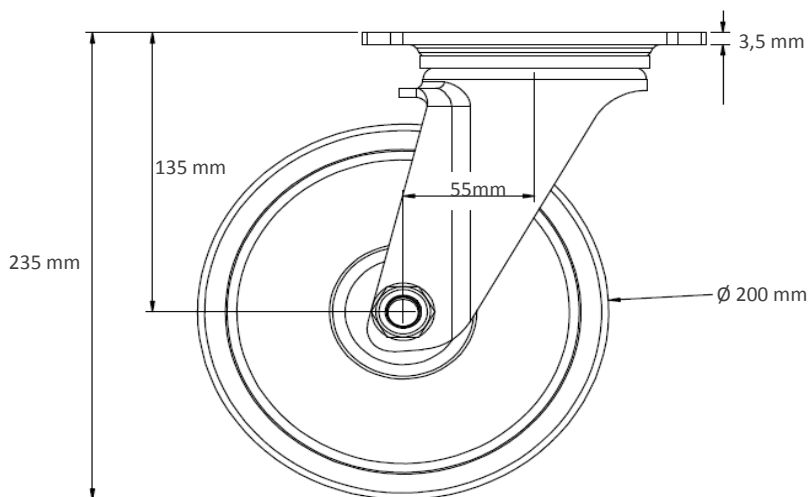
3000276004

### Gehäuse / Abmessungen

Gehäusetyp	Lenkrolle
Befestigung	Anschraubplatte
Lochbild / Lichte Weite	105x84/76mm / 59mm
Stärke Befestigung / Gabel	3.50 mm / 3.00 mm
Oberfläche	galvanisch blau verzinkt

### Rad / Abmessungen

Durchmesser	200 mm
Radfelge	Stahlblechfelge
Lauffläche	Vollgummi schwarz
Lagerung	Rollenlager
Fadenschutz	großer Metall-Fadenschutz
Nabenbreite	59 mm
Achsbohrung	20 mm
Achsschraube	M12
Temperaturbereich	-20°C bis +60°C
max. dyn. Traglast	205 kg
test norm	DIN EN 12532



Änderungen und Irrtümer vorbehalten.