

DELTA 2000 FO

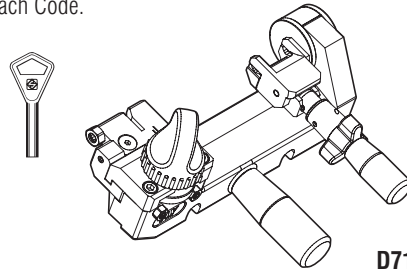


Kopiermaschine für Spezialfahrzeugschlüssel nach Code vom Typ Ford Tibbe® (FO21P) und Jaguar® (TBE1P-TBE2P).

Kompakt, vielseitig, leicht in der Handhabung.

OPTIONAL

Schlitten "AY" für das Kopieren von Abloy® Schlüsseln nach Code.



D713653ZB

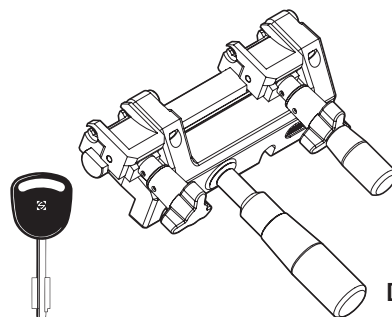
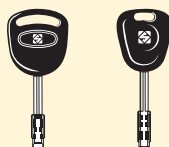


Machine hergestellt gemäss den CE Normen.

Schlitten "Multicopy" für das Kopieren von Schlüsseltyp Ford® (FO19P-FO20P), Abus® (AB32-AB38P) und Abloy® (AY1-AY2-AY11).



Schlüssel Typ Ford® und Jaguar®



D713655ZB

® Diese sind eingetragene Warenzeichen

DELTA 2000 FO



TECHNISCHE DATEN

Motor:	230V/50Hz - 0,13 Kw (Vers. PLUS - FS - BRAZIL: 110V/60Hz; Vers. JAPAN: 100V/50-60Hz)
Fräser:	HSS
Abmessungen:	Breite 210 mm - Tiefe 370 mm - Höhe 250 mm
Gewicht:	14 Kg



MODELLE

<i>DELTA 2000 FO</i>	Code D813904ZB
<i>DELTA 2000 MC</i>	Code D813905ZB
<i>DELTA 2000 AY</i>	Code D813556ZB
<i>DELTA 2000 A</i>	Code D813893ZB
<i>DELTA 2000 SA</i>	Code D813892ZB
<i>DELTA 2000 M</i>	Code D813891ZB
FLAT STEEL	
<i>DELTA 2000 FS</i>	Code D813903ZB
SOFER	
<i>DELTA 2000 Sofer A</i>	Code D813897ZB
<i>DELTA 2000 Sofer SA</i>	Code D813898ZB
<i>DELTA 2000 Sofer M</i>	Code D813899ZB

BRAZIL

<i>DELTA 2000 Brazil A</i>	Code D813900ZB
<i>DELTA 2000 Brazil SA</i>	Code D813901ZB
<i>DELTA 2000 Brazil M</i>	Code D813902ZB

JAPAN

<i>DELTA 2000 Japan A</i>	Code D813895ZB
<i>DELTA 2000 Japan SA</i>	Code D813896ZB

PLUS

<i>DELTA Plus A</i>	Code D813888ZB
<i>DELTA Plus SA</i>	Code D813889ZB
<i>DELTA Plus M</i>	Code D813890ZB
<i>DELTA Plus FS</i>	Code D813894ZB