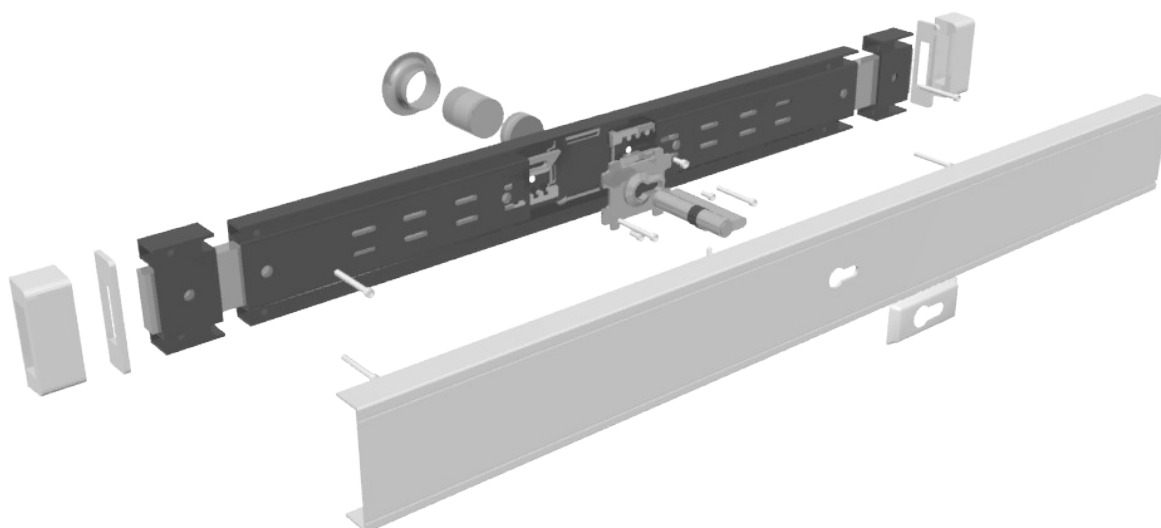


Montage – und Bedienungsanleitung Querriegelschloss QL 100



www.swiss-sector.com

Rev.-Nr.: 101555
21.04.2016
geändert: 19.10.2016

Montage – und Bedienungsanleitung

Querriegelschloss QL 100

Inhaltsverzeichnis:

- I. Verpackungsinhalt
- II. Allgemeine Hinweise
- III. Verwendungsbereich QL 100
- IV. Werkzeugbedarf
- V. Anleitung zum Austauschen des Türzylinders
- VI. Montageanleitung für nach Innen öffnende Türen
- VII. Bedienungsanleitung

Anhang

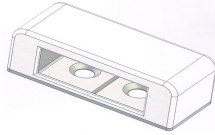





- Montageset für nach außen öffnende Türen

I. Verpackungsinhalt

Verpackungsinhalt **Querriegelschloss QL 100** (Standardausführung, Abb.1):

1. Querriegelschloss QL100 1 Stk.
2. Abdeckung für Schlosskörper 1 Stk.
3. Endkappen für Abdeckhaube 1.Stk.
4. Schließkloben inkl. Abdeckkappen 2 Stk.
5. Wandschließblech 1 Stk.
6. Innenrosette 1 Stk.
7. Rahmendübel M10 x 132 6 Stk.
8. Dübel \varnothing 8mm 2 Stk.
9. Schraube \varnothing 4,8 x 35mm 8 Stk.
10. Schraube \varnothing 3,9 x 9,5mm 2 Stk.
11. Schraube \varnothing 5,5 x 32mm 10 Stk.
12. Senkkopfschraube \varnothing 5 x 60mm 2 Stk.
13. Innensechskantschraube M8x15mm 4 Stk.
14. Innensechskantschraube M8x40mm 4 Stk.
15. Unterlegerset (Montageplatte x4, Distanzplatte 6mm x4,
Distanzplatte 3mm x4, Distanzplatte 2mm x4)
16. Riegel-Führungselement x2

Einzelteile (Abb.1)

 <p>1x Querriegelschloss QL100</p>	 <p>1x Abdeckung f. Schlosskörper QL100</p>	<p>Abbildung folgt</p> <p>2x Riegel-Führungselement</p>
 <p>2x Endkappen f. Abdeckung</p>	 <p>2x Schließkasten m. Abdeckung</p>	
 <p>1x Wandschließblech</p>	 <p>1x Innenrosette</p>	
 <p>6x Rahmendübel M10 x 132</p>	 <p>2x Dübel ø8mm</p>	
 <p>8x Schraube ø4,8 x 35mm</p>	 <p>2x Schraube ø3,9 x 9,5mm</p>	
 <p>10x Schraube ø5,5 x 32mm</p>	 <p>2x Senkkopfschraube ø5 x 60mm</p>	
 <p>4x Innensechskantschraube M8x15mm</p>	 <p>4x Innensechskantschraube M8x40mm</p>	
 <p>2x Unterleger-Set</p>	 <p>3x Schlüssel</p>	

II. Allgemeine Hinweise

Das **Querriegelschloss QL100** bietet einen zusätzlichen Schutz gegen unberechtigtes Eindringen und Einbrechen. Es eignet sich für alle gängigen Türen aus Holz, Kunststoff und Metall. Das Querriegelschloss QL100 kann mit allen gängigen Profilzylindern mit einer Mindestanforderung von **VdS Klasse A** oder höher verwendet werden. Bitte installieren Sie das Querriegelschloss QL100 anhand dieser Montageanleitung, um die volle Schutzwirkung zu erreichen. **Bei Nichtbeachtung der angegebenen Voraussetzungen ist die einbruchhemmende Wirkung beeinträchtigt.** Alle Befestigungsschrauben sollten stets mit einem geeigneten Werkzeug von Hand festgezogen werden. Bitte vergewissern Sie sich vor der Montage, ob das **QL100** für die baulichen Gegebenheiten geeignet ist. Für evtl. auftretende Verletzungen oder Folgeschäden, die bei der Montage oder bei unsachgemäßer Handhabung entstehen, übernimmt Swiss Sector keine Haftung.

III. Verwendungsbereich QL100

Das **Querriegelschloss QL100** eignet sich für alle nach innen und außen öffnende Falz- und Stumpftüren (DIN links und DIN rechts). Das Standardset des **QL100** ist für nach innen öffnende Türen ausgestattet (Türblattbreite von 730 mm bis 1050 mm & Türstärke von 35 bis 50 mm).

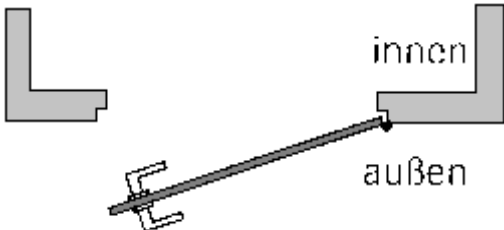
Hinweis: Bei Türen mit größeren Türstärken werden längere Schrauben und ein längerer Profilzylinder benötigt, bitte fragen Sie ggf. einen Fachbetrieb. Für nach außen öffnende Türen ist Sonderzubehör ebenfalls im Fachhandel erhältlich. Nicht geeignet für Fluchttüren mit einem Öffnungswinkel von über 90°.

Bei stabilen Türen erfolgt die Montage des **QL 100** unterhalb des Beschlages. Bei weniger stabilen Türen sollten zwei **QL 100** montiert werden (unter- und oberhalb des Beschlages). Die Schließrichtung des **QL 100** kann vor dem Kauf gewählt werden (Tür DIN links – **QL 100** rechts, Tür DIN rechts **QL 100** links).

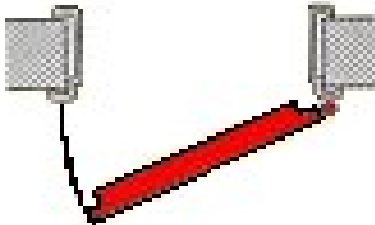
DIN Richtung (Abb.2)



Nach innen und außen öffnende Türen (Abb.3)



Falztür (Abb. 4)



Stumpftür (Abb.5)

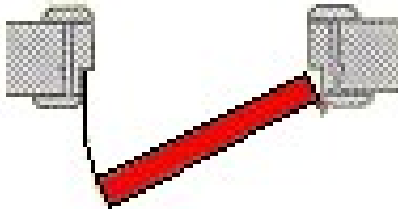


Abb. 6

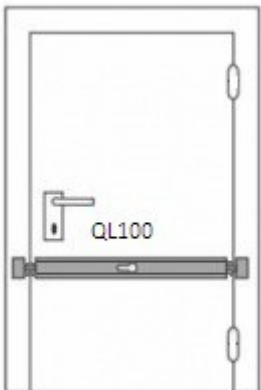
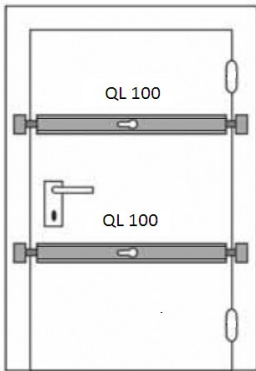


Abb.7



IV. Werkzeugbedarf

- Diverse Schraubenschlüssel
- Bohrmaschine
- Holz-, Stein-, und Metallbohrer:
ø 3, 6, 8, 10, mm
- Lochfräse: 51-55mm
- Metermaß und Wasserwaage
- Innensechskantschlüssel: SW2, 4, 5,
- Metallsäge, Feile
- Werkzeuge für evtl. Zusatzarbeiten sind in dieser Auflistung nicht enthalten

V. Anleitung zum Auswechseln des Profilzylinders

Hinweise:

Falls der Profilzylinder nicht ausgetauscht wird, bitte weiterlesen unter Kapitel VI.

Falls die Türblattstärke mehr als 50mm beträgt und/oder der Profilzylinder zu einer Schließanlage passen soll, muss der mitgelieferte Türzylinder ausgetauscht werden.

Das Querriegelschloss **QL 100** kann mit allen gängigen Profilzylindern mit einer Mindestanforderung von **VdS Klasse A** oder höher verwendet werden.

- Bei Türblattstärken von mehr als 50mm muss die Länge des Türzylinders angepasst werden (siehe Tabelle A).
- Bei Türblattstärken von mehr als 50mm müssen längere Schrauben verwendet werden.

Tabelle A

Türblattstärke in mm	Zylinderlänge in mm	Distanzplatte 10mm Menge	Schrauben in mm DIN 7984 – 8.8
35 – 50	30/60	-	Inkl.
51 – 60	30/70	1	M5 x 55
61 – 70	30/80	2	M5 x 65
71 – 80	30/90	3	M5 x 75
81 – 90	30/100	4	M5 x 85

Auswechseln des Profilzylinders:

1. Bei eingeschlossenen Riegeln Abdeckkappe des Getriebegehäuses demontieren. Innensechskantschrauben lösen und Getriebeabdeckung abziehen (Abb. 8).
2. Profilzylinder herausziehen (Abb. 8).
3. Schrauben des Zahnritzels lösen, Stulpschraube herausdrehen (Abb. 9).
4. Zahnritzel (Teil 1 bis 3) um den neuen Profilzylinder platzieren und mit den Befestigungsschrauben fixieren. Stulpschraube in den neuen Profilzylinder eindrehen (Abb. 9).
5. Profilzylinder in umgekehrter Reihenfolge in den Schlosskörper einfügen, Getriebeabdeckung aufsetzen und verschrauben.

Hinweis zur Einstellung der Schlüsselabziehstellung:

1. Schlüssel auf erste Abzugsstellung drehen.
2. Innensechskantschraube des Anschlagbegrenzers lösen und in die Richtung des Getriebegehäuses schieben (Abb. 10).
3. Schlüssel auf zweite Abzugsstellung drehen und zweiten Anschlagbegrenzer ausrichten (Abb. 10).

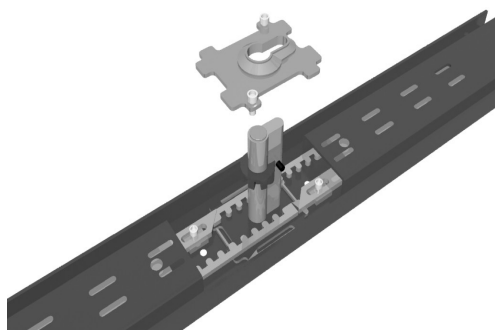


Abb. 8

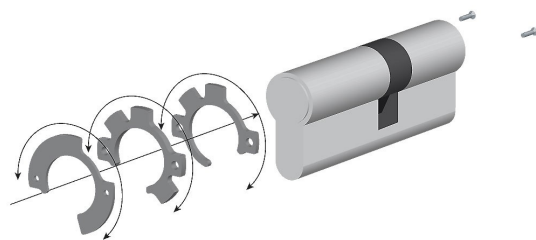


Abb. 9

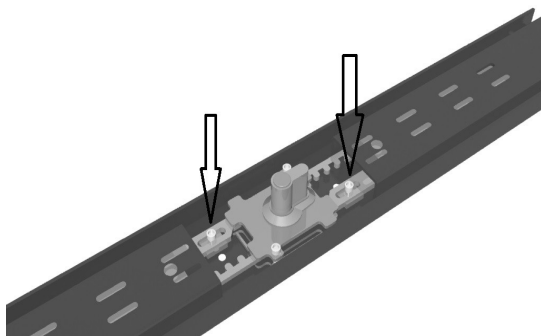


Abb. 10

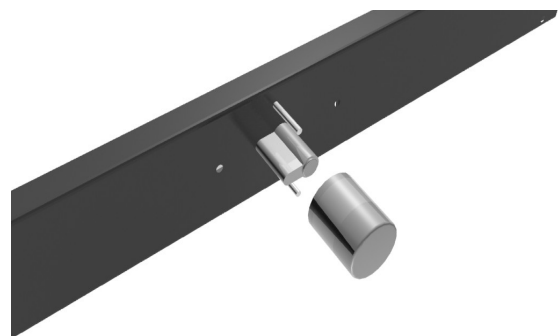


Abb. 11

VI. Montageanleitung für nach innen öffnende Türen

Bitte prüfen Sie vor der Montage des **QL 100**, ob die Schließrichtung des Schlosses für Ihre Tür geeignet ist (**DIN linke Türen – QL 100 Ausschluss rechts, DIN rechte Türen – QL 100 Ausschluss links**).

1. Position des Schlosskörpers auf dem Türblatt auswählen (Abb. 12).
2. Lochbohrung für die Außenrosette durchführen (Lochfräse 51-55mm, Abb. 12).
3. Schlosskörper auf dem Türblatt mit Holzschrauben fixieren (6x Ø5,5 x 32mm, Abb. 13).
4. Riegelfeststellschraube lösen und Riegel auf die Türblattbreite ausfahren. Riegelfeststellschraube wieder anziehen. Riegel ausfahren und Riegelhub kontrollieren ggf. nachstellen (Abb. 14).
5. Riegel ausschließen und Schließkasten auf Riegel aufstecken. Sollte in dieser Riegelstellung kein geeigneter Montagepunkt für die Schließkästen vorhanden sein, Riegelfeststellschrauben erneut lösen und Riegel weiter verschieben. Riegelfeststellschrauben wieder anziehen (Abb. 15).
6. Schließkastenposition markieren (Abb. 15).

Bitte beachten:

- Auf geeigneten Untergrund und gute Befestigungsmöglichkeiten achten
- Die Schließkästen sollten so nah wie möglich an der Türkante befestigt werden
- Die Riegel sollten mindestens 10mm durch die Schließkästen greifen (Abb.19)
- Falzstärke mit Metallunterlegern ausgleichen
- Schließkasten auf der Bänderseite in einem geeigneten Abstand montieren, um eine Kollision zwischen Schlosskörper und Schließkasten zu vermeiden (Abb. 21)

7. Tür Schließen und Schließprobe durchführen

8. Schlossabdeckung auf den Schlosskörper und die Riegel-Führungselemente legen und entsprechend der Türblattbreite abzüglich 3-15mm kürzen (Abb. 16).

9. Position der Riegel-Führungselemente mit Hilfe einer Wasserwaage auswählen und Position auf dem Türblatt markieren (Die Riegel-Führungselemente entsprechend der Türblatbreite abzüglich ca. 20mm am Türblatt verschrauben). Riegel-Führungselemente mit Hilfe einer Wasserwaage bündig zum Schlosskörper am Türblatt verschrauben. (Abb.18)

Hinweis:

Die Riegel-Führungselemente müssen von der Schlossabdeckung vollständig abgedeckt werden. Auf bündige Montage der Riegel-Führungselemente achten!

10. Endkappen auf die Abdeckung aufdrücken und mit den vorinstallierten Schrauben festklemmen (Hinweis: Schrauben nicht überdrehen).

11. Abdeckkappe auf den Schlosskörper und die Riegel-Führungselemente aufdrücken (Abb. 16).

12. Innen- und Außenrosette aufsetzen (Abb. 17).

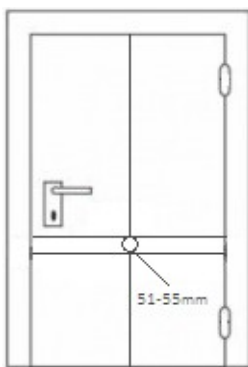


Abb. 12

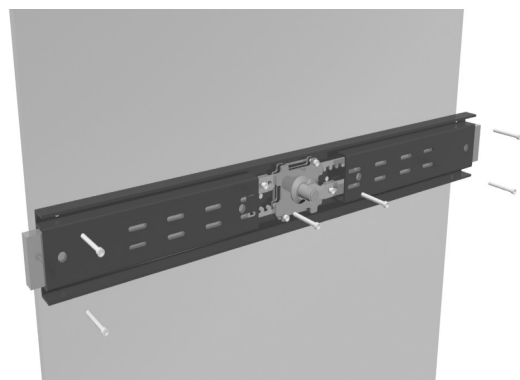


Abb. 13

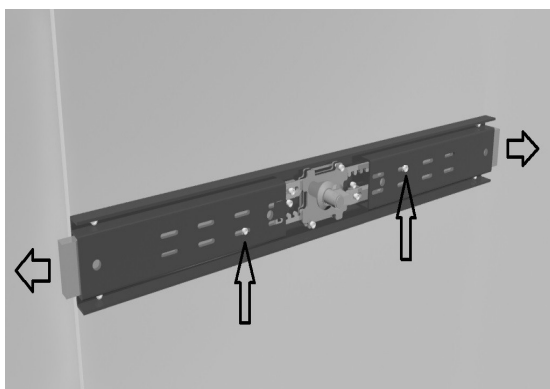


Abb. 14



Abb. 15

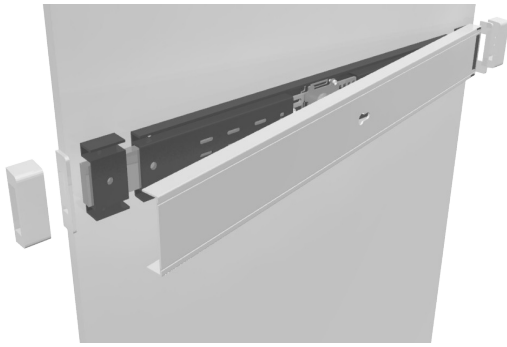


Abb. 16



Abb. 17



Abb. 18

Montage der Schließkästen:

Die Montageplatte der Schließkästen muss vertikal mittig zum Riegel ausgerichtet werden. **Hinweis: Die Sperrwirkung der Riegel muss nach max. 5mm Montagespiel im Schließkasten eintreten. Bitte das kleinstmögliche Montagespiel zwischen Riegel und Schließkasten, mithilfe der beiliegenden Distanzplatten, wählen.**

Bitte beachten:

- Montageplatte des Schließkastens an die markierte Schließkastenposition halten (Abb. 20).
- Bohrlöcher durch die Montageplatte anzeichnen (Abb. 20)
- Löcher für Rahmendübel \varnothing 10mm min. 140mm tief aufbohren (auf die Flucht der Aufnahmepunkte der Montageplatte achten, Abb. 20)
Hinweis: Die Bohrungen müssen schräg in das Mauerwerk gebohrt werden, um eine gute Einbruchsicherung zu erhalten.
- Montageplatte mit Rahmendübel einsetzen und festschrauben (Abb. 20)
- Anzahl der Metallunterleger auswählen und auf die verschraubte

Montageplatte auflegen

- Schließkasten mit Innensechskantschraube M8 x 20 oder M8 x 30mm (je nach Anzahl der Metallunterleger) fest verschrauben (Abb. 20).
Achten Sie auf kollisionsfreien Ausschluss der Riegel und auf kollisionsfreies öffnen der Tür auf der Bänderseite (Abb. 19 & 22)
- Abdeckkappen auf die Schließkasten aufdrücken (Abb. 20)
-



Abb. 19

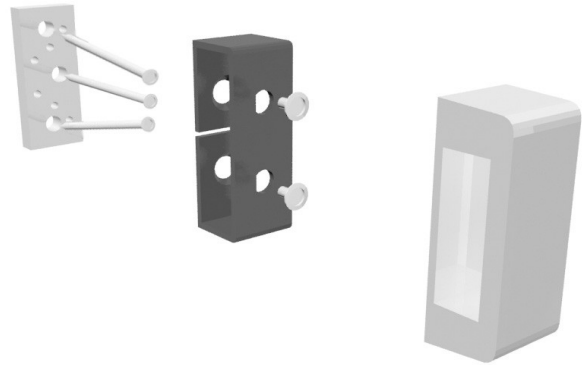


Abb. 20

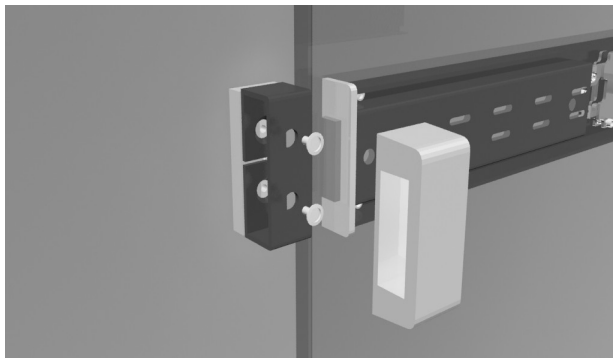


Abb. 21

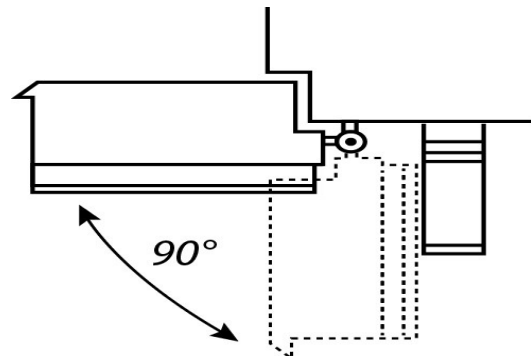


Abb. 22

Bedienungsanleitung

1. Schließen Sie die Tür wie gewohnt mit dem vorhandenen Türschloss ab. Das **Querriegelschloss QL 100** wird dann als zusätzlicher Schutz aktiviert. Schlüssel einmal um 360° in die vorher ausgewählte Schließrichtung drehen.
2. Vor dem Öffnen der Tür muss das **QL 100** in umgekehrter Richtung aufgeschlossen werden.
3. Das **QL 100** ist wartungsfrei und muss nicht zusätzlich geschmiert werden. Beim reinigen der Oberfläche keine scheuernden oder aggressiven Reinigungsmittel benutzen.

Anhang

Montageset für nach außen öffnende Türen

Bei nach außen öffnenden Türen muss der Schlosskörper mit dem Befestigungsset für nach außen öffnende Türen durch das Türblatt verschraubt werden. Die Montagepositionen des Befestigungssets ist durch die äußeren Befestigungspunkte des Schließkörpers vorgegeben.

Montageset für nach außen öffnende Türen (Abb.23)

